

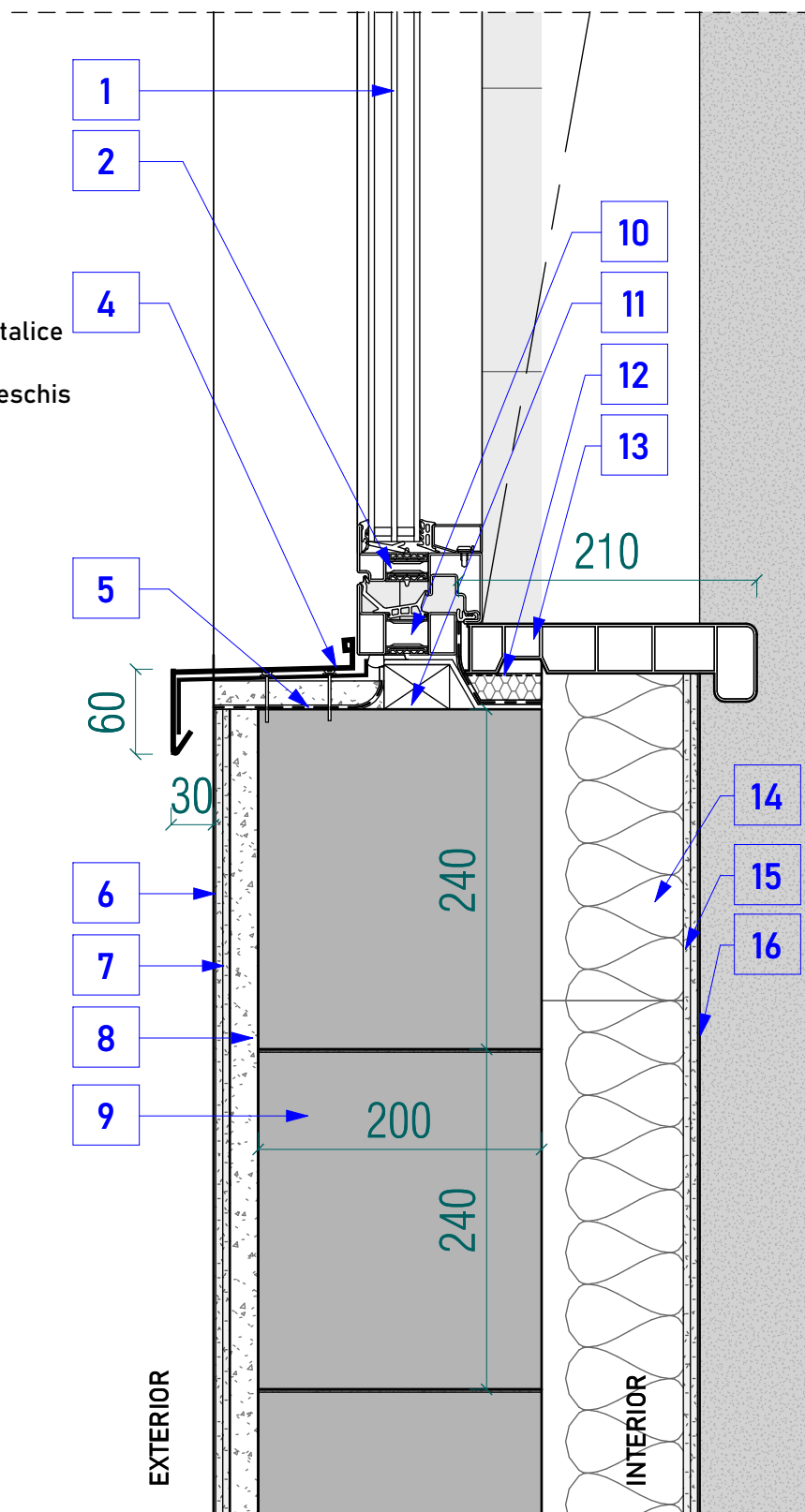
1

Detaliu montaj fereastră



1 : 5

LEGENDĂ

1. Geam dublu, termoizolant, clar
2. Tâmplărie aluminiu cu rupere de punte termică, culoare gri închis
3. Material de izolare injectabil
4. Glaf exterior din tablă vopsită în câmp electrostatic, fixat cu agrafe metalice
5. Bandă butilică
6. Tencuială decorativă siliconică pentru exterior, granulație 1.5mm, gri deschis
7. Masă de șpaclu în 2 straturi, max. 5mm
8. Tencuială mortar ciment, max. 20mm, pe suport zidărie
9. Zidărie blocuri beton celular autoclavizat, grosime 200mm
10. Profil solbanc
11. Element de calare
12. Adeziv fixare glaf
13. Glaf interior PVC
14. Termoizolatie - vata minerala bazaltica, grosime 100mm
15. Masă de șpaclu în 2 straturi, max. 5mm
16. Tencuială decorativă, granulație 1.5mm, gri deschis



LOCALIZARE DETALIU:
NIVEL - PARTER, CASIERIE

COMPARTIMENTE DE INCENDIU, CLASE ȘI CATEGORII, STABILITATE ȘI RISC DE INCENDIU			
COMPARTIMENT I DE INCENDIU (PARCARE)		COMPARTIMENT II DE INCENDIU (POST TRAFU)	
CATEGORIA DE IMPORTANȚĂ C „NORMALĂ”, CONF. HGR. 766/1997		CATEGORIA DE IMPORTANȚĂ C „NORMALĂ”, CONF. HGR. 766/1997	
CLASA DE IMPORTANȚĂ II CONF. P100-1/2013		CLASA DE IMPORTANȚĂ II CONF. P100-1/2013	
GRAD II DE REZISTENȚĂ LA FOC		GRAD II DE REZISTENȚĂ LA FOC	
RISC DE INCENDIU - RISC MARE		RISC DE INCENDIU - RISC MIJLOCIU	
PROIECTANT GENERAL:			
ASOCIEREA:		 S.C. TEHNO CONSULTING SOLUTIONS S.R.L. Str. Rascoalei nr 36 H C Pantelimon Romania Numar Inregistrare J23/2192/2011 CUI RO16667478	
		 S.C. K-BOX CONSTRUCTION DESIGN S.R.L. Calea Dorobanti nr 103-105 et. 1 sector 1 Bucuresti Romania Numar Inregistrare J40/10782/2011 CUI RO29079097	
BENEFICIAR:	Municipiul Brașov	NUME PROIECT:	CONSTRUIRE PARK & RIDE - BARTOLOMEU
AMPLASAMENT:	Calea Făgărașului, Nr. 29B, Loc. Brașov, Jud. Brașov	FAZA:	PTH-DE
SPECIFICATIE ELABORATOR	NUME SI PRENUME	SEMNATURA	NR. PROIECT: 241/2021
SEF PROIECT	arh.Andrei FOTESCU		DENUMIRE PLANSA:
PROIECTAT	arh.Andrei FOTESCU		Detaliu montaj fereastră
DESENAT	arh.Andrei FOTESCU	SCARA	DATA
		As indicated	Martie 2022
			PLANSA NR. A119