



**ROMÂNIA**

**MANUAL OPERAȚIONAL PENTRU  
INTERVENȚIA ÎN FOCARELE DE PESTĂ  
PORCINĂ AFRICANĂ**

**Ediția IV**

**2019**

**Scopul acestui manual este de a furniza instrucțiuni despre cum se va interveni, pas cu pas, în focarele de pestă porcină africană**

# CUPRINS

<b>PARTEA I</b>	<b>8</b>
<b>PREZENTAREA MANUALULUI</b>	<b>8</b>
<b>GENERALITĂȚI</b>	<b>8</b>
<b>Capitolul 1.</b>	<b>8</b>
<b>Profilaxia generală în vederea prevenirii și controlului introducerii pestei porcine africane în exploatațiile de porcine</b>	<b>8</b>
1.1. Măsuri de profilaxie sanitară și epidemiologică:	8
1.2. Măsuri de profilaxie medicală	9
1.3. Verificarea măsurilor de biosecuritate din exploatația comercială	9
<b>Capitolul 2</b>	<b>10</b>
<b>Date privind etiologia, simptomatologia și diagnosticul pestei porcine africane</b>	<b>10</b>
2.1. Date generale	10
2.2. Surse de contaminare	10
2.3. Patogeneză	10
2.4. Perioada de incubație	11
2.5. Evoluție clinică	11
2.6. Morbiditate și mortalitate	12
2.7. Răspândire geografică	12
2.8. Condiții preliminare pentru efectuarea examenelor necropsice:	12
2.9. Elemente de diagnostic	13
2.10. Leziuni anatomopatologice	13
2.11. Diagnostic diferențial	14
<b>Capitolul 3</b>	<b>15</b>
<b>Formulare necesare la întocmirea dosarelor focarelor de PPA</b>	<b>15</b>
<b>Formularele tip sunt atașate la finalul Manualului operațional.</b>	<b>16</b>
<b>PARTEA A II A</b>	<b>17</b>
<b>SUSPICIUNEA ÎN PESTA PORCINĂ AFRICANĂ</b>	<b>17</b>
<b>Capitolul 4</b>	<b>17</b>
<b>Măsuri de control în cazurile de suspiciune a PPA</b>	<b>17</b>
4.1. Măsuri generale	17
4.2. Precauții la inspecția exploatațiilor în suspiciunea de boală	18
4.2.1. Prevederi tehnice	18
4.2.2. Instrucțiuni de lucru privind accesul în fermă și purtarea echipamentului de protecție individual într-o exploatație cu porcine	19
<b>Capitolul 5:</b>	<b>20</b>
<b>Examinarea animalelor din exploatația suspectă</b>	<b>20</b>
<b>Capitolul 6</b>	<b>21</b>
<b>Recoltarea de probe pentru laborator</b>	<b>21</b>
6.1. Proceduri și criterii generale	21
6.2. Recoltarea și trimiterea de probe la laborator	22
6.3. Prelevarea de probe destinate testelor virusologice în pesta porcină africană	22
6.4. Date privind ambalarea și transportul probelor	22
6.5. Necropsia	23
6.6. Procedura de neutralizare și ecarisare a materialului patologic	24

<b>Capitolul 7</b>	<b>24</b>
<b>Ancheta epidemiologică inițială</b>	<b>24</b>
<b>Capitolul 8</b>	<b>25</b>
<b>Obligații</b>	<b>25</b>
<i>8.1 Obligațiile proprietarilor și fermierilor la suspectarea unei boli infecțioase</i>	<i>25</i>
<i>8.2 Obligațiile serviciilor veterinare locale la suspectarea unei boli</i>	<i>25</i>
<b>PARTEA A III A</b>	<b>27</b>
<b>CONFIRMAREA ȘI COMBATEREA BOLII</b>	<b>27</b>
<b>Capitolul 9</b>	<b>27</b>
<b>Formularistica pentru aplicarea măsurilor de intervenție în focarele din exploatațile non-profesionale</b>	<b>27</b>
<b>Capitolul 10</b>	<b>27</b>
<b>Formularistica pentru aplicarea măsurilor de intervenție în focarele din exploatațile comerciale</b>	<b>27</b>
<i>Decizii emise de CLCB</i>	<i>27</i>
<b>Capitolul 11</b>	<b>27</b>
<b>Măsuri aplicabile la confirmarea pestei porcine africane</b>	<b>27</b>
<i>11.1. Date generale privind confirmarea pestei porcine africane</i>	<i>27</i>
<i>11.2. Măsuri în cazul confirmării pestei porcine africane într-o exploatație</i>	<i>28</i>
<i>11.3. Măsuri în cazul confirmării pestei porcine africane în exploatații ce cuprind diferite unități de producție</i>	<i>29</i>
<i>11.4. Măsuri în cadrul exploatațiilor de contact</i>	<i>29</i>
<i>11.5. Investigatia epidemiologică finală</i>	<i>30</i>
<i>11.6. Declararea bolii</i>	<i>30</i>
<i>11.7 Notificarea confirmării bolii</i>	<i>30</i>
<b>Capitolul 12</b>	<b>30</b>
<b>Zonele de restricție</b>	<b>30</b>
<i>12.1. Stabilirea zonelor de protecție și de supraveghere.</i>	<i>30</i>
<i>    12.1.1. Măsuri în zona de protecție stabilită</i>	<i>31</i>
<i>    12.1.2. Măsuri în zona de supraveghere stabilită</i>	<i>33</i>
<i>    12.1.3. Proceduri de control și de prelevare a probelor care trebuie puse în aplicare înainte de eliberarea autorizației de deplasare a porcilor din exploatațiile situate în zonele de protecție sau de supraveghere și în cazul sacrificării sau uciderii acestor porci (articolele 10 și 11 din directiva 2002/60/CE)</i>	<i>34</i>
<b>Capitolul 13</b>	<b>35</b>
<b>Evaluarea animalelor</b>	<b>35</b>
<b>Capitolul 14</b>	<b>35</b>
<b>Procedura privind uciderea animalelor</b>	<b>35</b>
<i>14.1. Procedura de ucidere</i>	<i>35</i>
<i>    14.1.1. Formarea echipei de ucidere:</i>	<i>36</i>
<i>    14.1.2. Planificarea uciderii</i>	<i>36</i>
<i>    14.1.3.1. Uciderea cu pistolul cu glonte captiv</i>	<i>36</i>
<i>    14.1.3.2. Electrocutarea</i>	<i>38</i>
<i>    14.1.3.3. Uciderea cu pistolul cu glonte liber sau pușca</i>	<i>40</i>

<b>Capitolul 15</b>	<b>43</b>
<b>Ecarisarea teritoriului și neutralizarea materiilor de risc</b>	<b>43</b>
15.1. <i>Autorități, instituții, organizații, societăți și persoane fizice implicate:</i>	43
15.2. <i>Instrucțiuni pentru luarea deciziilor în vederea neutralizării animalelor moarte</i>	43
15.2.1 <i>Pregătiri tehnice</i>	43
15.2.2. <i>Pregătirile logistice pentru tehnologia specifică de neutralizare</i>	44
15.3. <i>Distrugerea carcaselor și a materialelor</i>	44
15.3.1 <i>Metode de neutralizare pentru subprodusele de origine animală ce nu sunt destinate consumului uman</i>	45
15.4. <i>Transportul</i>	45
15.5. <i>Metode alternative de ecarisare</i>	45
15.6. <i>Încărcarea și transportul cadavrelor de animale de la locul uciderii, la locul neutralizării, în cazul evoluției PPA</i>	45
15.6.1. <i>Personal pentru operațiunea de încărcare a cadavrelor</i>	46
15.6.2. <i>Personal pentru dezinfectia mijloacelor de transport după încărcare</i>	46
15.6.3. <i>Personal pentru transportul cadavrelor</i>	46
15.6.4. <i>Personal pentru escorta transporturilor</i>	46
15.6.5. <i>Echipamente necesare transportului de cadavre</i>	46
15.7. <i>Standarde pentru activitățile desfășurate în timpul transportului</i>	47
15.7.1. <i>Dezinfecție și etanșeitate</i>	47
15.7.2. <i>Protecția cabinei</i>	47
15.7.3. <i>Încărcarea</i>	47
15.7.4. <i>Părăsirea exploatației</i>	48
15.7.5. <i>Transportul carcaselor</i>	48
15.8. <i>Activitate la locul de neutralizare</i>	48
15.9. <i>Evidențe veterinare utilizate la ecarisarea teritoriului și neutralizarea subproduselor de origine animală ce nu sunt destinate consumului uman</i>	48
<b>Capitolul 16</b>	<b>48</b>
<b>Proceduri pentru neutralizarea alternativă a materiilor de risc</b>	<b>48</b>
16.1. <i>Îngroparea cadavrelor rezultate în urma aplicării măsurilor de control ale peștei porcine africane</i>	48
16.2. <i>Etape privind procedura de îngropare</i>	48
16.3. <i>Identificarea terenului corespunzător ce va fi utilizat pentru îngropare</i>	49
16.4. <i>Condițiile de amplasare a locului de îngropare/incinerare</i>	49
16.5. <i>Condiții de realizare: dimensiuni și taluz</i>	49
16.6. <i>Etape privind procedura de incinerare</i>	50
16.7. <i>Groapa de incinerare</i>	50
16.8. <i>Reguli obligatorii</i>	51
<b>Capitolul 17</b>	<b>51</b>
<b>Curățare și dezinfecție</b>	<b>51</b>
17.1. <i>Principii generale și proceduri conform Directiva 60, art 12 - anexa II</i>	51
17.2. <i>Dispoziții speciale privind curățarea și dezinfectia exploatațiilor infectate</i>	52
17.3. <i>Curățarea și dezinfectarea grajdurilor</i>	53
17.3.1. <i>Materiale necesare</i>	53
17.3.2. <i>Dezinfectarea prealabilă</i>	53
17.3.2.1. <i>Mod de lucru</i>	53
17.3.2.2. <i>Pregătirea obiectivelor pentru dezinfecție</i>	53
17.3.2.3. <i>Dezinfecția de fixare</i>	54
17.3.3. <i>Curățenia mecanică</i>	54
17.3.4. <i>Curățarea umedă</i>	54
17.3.4.1. <i>Înmuierea</i>	54
17.3.4.2. <i>Curățarea cu dispozitivul de înaltă presiune</i>	54
17.3.4.3. <i>Uscarea</i>	54
17.3.5. <i>Dezinfectarea finală</i>	54
17.3.6. <i>Controlul eficienței dezinfectării</i>	55
17.3.7. <i>Dezinfectarea gunoiului lichid</i>	55
17.3.8. <i>Dezinfectarea gunoiului solid</i>	55
17.4. <i>Ambalarea practică a gunoiului</i>	56
17.4.1. <i>Condiții generale</i>	56
17.4.2. <i>Ambalarea gunoiului – procedură</i>	56
17.5. <i>Diagrama flux a activităților DDD</i>	57
17.6. <i>Instrucțiuni de construire a unei instalații de decontaminare a vehiculelor</i>	57

17.6.1. Necesari de materiale	57
17.6.2. Procurarea materialelor	58
17.7. Dezinfectanți uzuali în pesta porcină africană	59
<b>Capitolul 18</b>	<b>59</b>
<b>Lista materialelor și a echipamentelor necesare în gestionarea focarului</b>	<b>59</b>
18.1. Haine de protecție	60
18.2. Echipament pentru contenția porcilor	60
18.3. Truse de necropsie pentru examinarea post mortem și pentru colectarea probelor pentru diagnostic	60
18.4. Echipament pentru uciderea efectivelor	61
18.5. Echipament pentru curățare și dezinfecție	61
18.6. Echipamente pentru dezinfecție personală în cazul exploatațiilor nonprofesionale	61
18.7. Echipament pentru examinarea clinică	61
18.8. Echipament pentru colectarea probelor de sânge	61
18.9. Copii ale formularelor oficiale necesare	61
18.10 Alte materiale și echipamente necesare	62
<b>Capitolul 20</b>	<b>64</b>
<b>Planuri de eradicare a pestei porcine africane într-o populație de porci sălbatici</b>	<b>64</b>
<b>Capitolul 21</b>	<b>65</b>
<b>Măsurile destinate să prevină propagarea virusului pestei porcine africane prin intermediul vectorilor</b>	<b>65</b>
<b>Capitolul 22</b>	<b>66</b>
<b>Proceduri privind stingerea unui focar de pestă porcină africană și ridicarea restricțiilor sanitare veterinare</b>	<b>66</b>
22.1. Procedura de ridicare a restricțiilor în zona de protecție	66
22.2. Procedura de ridicare a restricțiilor în zona de supraveghere	66
22.3. Procedura de stingere a focarului de boala	66
<b>Capitolul 23</b>	<b>66</b>
<b>Proceduri de stingere a focarelor</b>	<b>66</b>
<b>Capitolul 24</b>	<b>66</b>
<b>Proceduri de repopulare</b>	<b>66</b>
<b>Capitolul 25</b>	<b>67</b>
<b>Proceduri de instruire pentru personalul cu atribuții în controlul bolii</b>	<b>67</b>
<b>Capitolul 26</b>	<b>68</b>
<b>Proceduri de publicitate, avertizare a populației, relației cu media asupra bolii</b>	<b>68</b>
<b>PARTEA a IV a</b>	<b>69</b>
<b>Formulare specifice</b>	<b>69</b>
S. DOCUMENTE PENTRU SUSPICIUNE PPA	69
Formular nr. S.1 Decizie de plasare sub supraveghere în suspiciune de pestă porcină africană și de informare a proprietarului/ deținătorului cu privire la măsurile impuse	70
Formular nr. S.2. Decizie de ucidere în caz de suspiciune de pestă porcină africană	71
Formular nr. S.3 Cerere de analiză	72
Formular nr. S.4 Ancheta epidemiologică + Anexă pentru completări	75
Formular nr. S.5: Raport de notificare pentru suspiciune	82
Formular nr. S.6 Decizia de plasare sub supraveghere în suspiciunea pestei porcine africane și de informare a proprietarului/fermierului cu privire la focare și măsuri	85
Formular nr. S.7 Decizie de informare a cetățenilor cu privire la focare și măsuri	86
Formular nr. S.8 Raport de inspecție al exploatației de porcine	87

<i>Formular nr. S.10 Ancheta epidemiologică inițială + finală</i>	94
<b>C. DOCUMENTE PENTRU CONFIRMARE PPA</b>	107
<i>Formular nr. C.1: Raport de notificare pentru confirmare</i>	108
<i>Formular nr. C.2 : Act sanitar veterinar de declarare a focarului de boală</i>	110
<i>Formular nr. C.3: Fișe de evaluare și documente privind despăgubirea</i>	111
<i>Formular nr. C.5 Act sanitar veterinar de stingere oficială a focarului de boală</i>	117
<i>Formular nr. C.6 Notificare de instaurare a zonelor de protecție și supraveghere și de instituire a măsurilor în aceste zone</i>	118
<i>Formularul nr. C.6 Bis Decizie de instaurare a zonelor de protecție și supraveghere</i>	120
<i>Formular nr. C.7 Decizie de distrugere a carcaselor și cadavrelor de suine prin metode alternative incinerare/îngropare</i>	121
<i>Formular nr. C.8 Act de dezinfecție, dezinfecție și deratizare</i>	122

## **PARTEA I**

### **PREZENTAREA MANUALULUI**

#### **GENERALITĂȚI**

Manualul descrie pas cu pas etapele de parcurs în aplicarea măsurilor de control pentru pesta porcină africană (PPA), începând de la anunțarea suspiciunilor de boală, notificarea lor către Autoritatea Competentă Centrală, activarea Centrului National de Control al Bolilor și a Centrelor Locale de Control al Bolilor și până la aplicarea măsurilor de control al bolii în focare. Formularistica necesară diferitelor etape de combatere este atașată la sfârșitul manualului.

Manualul cuprinde proceduri de acțiune și intervenție, metodele de alarmare în teritoriu, adresele necesare, lista link-urilor web de interes, etape de parcurs în combaterea PPA, restricții etc.

#### **Link-uri de interes**

Institutul de Diagnostic și Sănătate Animală: <http://www.idah.ro>

Institutul pentru Controlul Produselor Biologice și a Medicamentelor de Uz Veterinar  
<http://www.icbmv.ro/ro/>

Ministerul Agriculturii și Dezvoltării Rurale: <http://www.madr.ro/en/>

Ministerul Afacerilor Interne: <http://www.mai.gov.ro>

EUROLEX (link legislativ): <http://www.eurolex.ro>

Comisia Europeană: <http://ec.europa.eu/>

Uniunea Europeană: <http://europa.eu/>

Organizația Mondială pentru Sănătate Animală (OIE): <http://www.oie.int>

### **Capitolul 1.**

#### **Profilaxia generală în vederea prevenirii și controlului introducerii pestei porcine africane în exploatațile de porcine**

Nici un tratament nu este posibil și admisibil în PPA. Porcii afectați trebuie sacrificați, iar carcaselor lor trebuie neutralizate (procesate, incinerate sau îngropate) în condiții de maximă siguranță, pentru a preveni răspândirea bolii.

##### ***1.1. Măsuri de profilaxie sanitară și epidemiologică:***

- Comunicarea efectivă între autoritățile veterinare, practicienii veterinari și crescătorii de porcine;
- Crearea unui sistem eficace de raportare a bolii;
- Politici stricte de import pentru porcii vii și pentru carnea de porc proaspătă și tratată termic;
- Aplicarea strictă a măsurilor de biosecuritate în exploatațile comerciale de porcine
- Carantina porcilor înainte de introducerea lor într-un efectiv;
- Aplicarea condițiilor de biosecuritate în exploatațile non-profesionale de porcine și respectarea condițiilor de igienă de către proprietari;
- Interzicerea folosirii resturilor menajere în hrana porcilor;



- Interzicerea administrării în hrana porcilor a furajelor proaspăt cosite (se păstrează cel puțin 30 de zile de la data recoltării);
- Controlul eficient al unităților de rendering (neutralizare);
- Supraveghere serologică, având ca țintă mai ales scroafele și porcii de reproducție;
- Identificarea și înregistrarea corectă a suinelor într-o bază de date gestionată eficient;
- Controlul riguros al mișcărilor de porcine în teritoriu.

## **1.2. Măsuri de profilaxie medicală**

**Nu există vaccinuri și vaccinare pentru pesta porcină africană.**

**Nu există tratament eficient pentru pesta porcină africană.**

## **1.3. Verificarea măsurilor de biosecuritate din exploatarea comercială**

1. Medicul veterinar oficial, secondat de medicul veterinar de liberă practică împuternicit, organizat în condițiile legii, va verifica existența următoarelor obiective, obligatorii pentru asigurarea biosecurității în exploatarea de porci:

- împrejmuirea exploatarea cu gard compact care să împiedice accesul în exploatarea a animalelor și persoanelor străine, precum și asigurarea pazei pentru verificarea zilnică a integrității acesteia;
- existența, funcționarea și menținerea în bune condiții a filtrului sanitar veterinar și asigurarea facilităților pentru îmbrăcarea echipamentului de protecție și dezinfectarea acestuia, asigurarea igienei corporale pentru personalul care are acces în exploatarea;
- respectarea regimului de filtru sanitar de către întregul personal angajat precum și cel aflat în vizită care se supune regimului de filtru sanitar veterinar pentru accesul în fermă;
- întreținerea în bune condiții a facilităților folosite pentru adăpostirea, hrănirea și adăparea animalelor;
- existența rampei pentru încărcare/descărcare a porcinelor, cu respectarea condițiilor de bunăstare și protecție a animalelor;
- aprovizionarea cu furaje este de preferat să fie efectuată prin transbordare, iar în cazul în care aceasta este imposibil de efectuat, medicul veterinar al fermei împreună cu șeful de fermă vor stabili un traseu în interiorul exploatarea pentru mijloacele de transport furaje;
- utilizarea pentru transportul porcinelor vii numai a mijloacelor autorizate/aprobate sanitar-veterinar care:
  - înainte de imbarcare, fac dovada, în urma inspecției și a verificării procesului verbal, că a fost efectuată corespunzător curățenia mecanică și dezinfecția;
  - imediat după debarcarea animalelor au fost curățate și dezinfectate; datele înscrise în procesul verbal referitoare la realizarea corespunzătoare a dezinfecției mijloacelor de transport trebuie înregistrate într-un registru special întocmit.
- amenajarea în interiorul exploatarea a facilităților necesare medicului veterinar care asigură asistența sanitară veterinară zilnică pentru efectuarea necropsiilor, prelevarea, condiționarea și transportul probelor pentru examene de laborator și depozitarea produselor medicinale de uz veterinar și a instrumentarului necesar;
- asigurarea condițiilor de păstrare a cadavrelor dejecțiilor și gunoiiului în condiții de securitate privind sănătatea animalelor și protecția mediului;
- spațiul pentru păstrarea cadavrelor să fie amplasat aproape de ieșirea din exploatarea, astfel încât predarea cadavrelor să se efectueze fără ca autovehiculul de transport cadavre să intre în exploatarea;
- asigurarea ecarisării exploatarea în sistem contractual cu întreprinderile specializate de ecarisare sau în alte condiții legal acceptate;
- interzicerea introducerii de alimente în incinta exploatarea, amenajarea unei cantine în afara zonei de producție, asigurarea controlului sanitar veterinar permanent al produselor de origine animală utilizate la prepararea hranei și distrugerea deșeurilor provenite de la cantine;

- m. asigurarea unei echipe pentru executarea operațiunilor de dezinsecție, dezinsecție, deratizare pe fluxul de producție și în incinta exploatației, ori de câte ori este necesar;
- n. amenajarea unor adăposturi necesare efectuării carantinei profilactice obligatorii pentru porcinele nou achiziționate care să asigure separarea reală și funcțională față de efectivele existente în exploatație;
- o. respectarea principiului tehnologic, "totul plin, totul gol" la nivel de compartiment, hală (adăpost).

## Capitolul 2

### Date privind etiologia, simptomatologia și diagnosticul pestei porcine africane

#### 2.1. Date generale

Boală virală sistemică, contagioasă, febrilă, asemănătoare pestei porcine clasice.

Boala a fost diagnosticată la porcii domestici din Africa și porcii sălbatici și domestici din Europa, America Centrală și de Sud, Asia.

Virusul care produce boala este unicul arbovirus cu lanț dublu de ADN, unic, cu caractere de Iridoviridae și Poxviridae (Familia Asfarviridae), fiind mult mai rezistent și stabil în mediu decât virusul Pestei porcine clasice. Poate produce mortalitate foarte mare și omoară suine de toate vârstele. Nu există tratament sau vaccin. Unii autori consideră că porcii sunt afectați accidental, virusul afectând natural doar căpușele.

#### 2.2 Surse de contaminare

- ❑ Sângele, țesuturile, excrețiile sau secrețiile provenite de la animale bolnave sau moarte ce pot contamina:
  - **direct** (contact între specii susceptibile)
  - **indirect** - hrană contaminată;
    - vehicule, habitat, pășune;
    - haine, încălțăminte;
    - vizitatori, comercianți;
    - veterinari.
- ❑ Căpușe cu cuticula moale din Genul Ornithodoros anterior infectate, nu au fost depistate în România
- ❑ Transfrontalier boala se transmite prin resturi alimentare rezultate de la igienizare în porturi, aeroporturi și hoteluri internaționale.

#### 2.3 Patogeneză

- Căi de infecție: orală (principală) și transcutanată;
  - Mecanism de infecție: inducerea unui sindrom hemoragipar sever, consecutiv distrugerii de mononucleare și fagocite;
  - Stare de purtător: viremie posibil 5-8 săptămâni, dar rămân purtători de virus, fără dezvoltare de anticorpi neutralizanți;
  - Răspuns imun: atipic, dependent de tulpina de virus
- **tulpinile virulente** distrug celulele Langerhans și **nu produc anticorpi**, testul de imunofluorescență detectând antigen pe termen lung
- tulpinile puțin virulente nu distrug celulele Langerhans și produc anticorpi, și după 7 zile de la infecție, testul de imunofluorescență este negativ
- Atipic pentru virusuri: IgG-urile produse de acest virus nu pot sista viremia și nici nu neutralizează în totalitate virusul

Transmiterea virusului nu necesită pasaj pe porc și se face:

- Transstadial;
- Transovarian;
- Sexual.

## **2.4 Perioada de incubație**

- 2-3 zile, în cazul infecțiilor experimentale;
- 5-15 zile, în cazul infecțiilor naturale;
- Posibil chiar câteva săptămâni, în cazul infecțiilor naturale cu tulpini slab patogene.

## **2.5. Evoluție clinică**

Diferită, dependentă de virulența tulpinii de virus infectante:

- În infecții cu tulpini de virus foarte virulente:

- forma supraacută;

- forma acută.

- În infecții cu tulpini moderat virulente:

- forma subacută.

- În infecții cu tulpini cu virulență redusă:

- formă cronică sau inaparentă.

### **2.5.1. Forma supraacută**

- ✓ apare sporadic;
- ✓ porci găsiți morți sau agonici fără semne premonitorii;
- ✓ uneori respirație superficială anterior morții.

### **2.5.2. Forma acută**

- ✓ febră: (40,5-42 grade C) timp de 12-14 zile, apoi revenire la normal;
- ✓ inapetență;
- ✓ animalele stau îngrămădite la întuneric;
- ✓ se deplasează cu greutate (uneori necoordonare a mișcărilor, cu 24-48 ore anterior morții);
- ✓ pielea se înroșește, apoi devine cianotică;
- ✓ tahipnee și puls accelerat;
- ✓ descărcări sangvinolente sau mucopurulente oculare și nazale;
- ✓ semne de durere abdominală (arcuire a spatelui, mers greoi);
- ✓ vomă sangvinolentă, constipație sau diaree abundent sangvinolente;
- ✓ avorturi la orice vârstă de gestație (diferite de PPC);
- ✓ moarte după 6-13, maximum 20 de zile, posibil chiar la 100% din efectiv.

### **2.5.3. Forma subacută**

- ✓ simptomatologie mai estompată, cu febră fluctuantă, pneumonie, depresie, avorturi;
- ✓ durată până la 30 zile;
- ✓ mortalitate 30-70% după 15-40 zile de boală.

### **2.5.4. Forme cronice și inaparente**

- ✓ posibil inaparente, doar cu seroconversie;
- ✓ posibil febră 2-3 săptămâni, apoi remisie;
- ✓ mici pete roșii, ce devin necroze și chiar ulcere;
- ✓ pericardite, pleurite adezive, pneumonii;
- ✓ tumefacții articulare, chiar artrite;
- ✓ avorturi;
- ✓ mortalitate redusă după reacutizări;

Animalele care trec prin boală rămân purtătoare pe viață.

## 2.6. Morbiditate și mortalitate

Sunt dependente de virulența tulpinii de virus infectant, de existența unor infecții asociate, de existența animalelor tinere sau gestante:

- 100% morbiditate și aproape 100% mortalitate în infecțiile cu tulpini de virus foarte virulente;
- Până la 60-70% morbiditate și 30-70% mortalitate în infecții cu tulpini moderat patogene. Mortalitatea poate crește atunci când există infecții asociate, animale tinere sau gestante;
- Porcii sălbatici africani dezvoltă doar viremie asociată cu forme subclinice sau avortate, obișnuit fără mortalitate;
- Deși mortalitatea poate varia practic nelimitat (între 0 și 100%), este exclusă o mortalitate redusă pe efective de porci recent infectate.

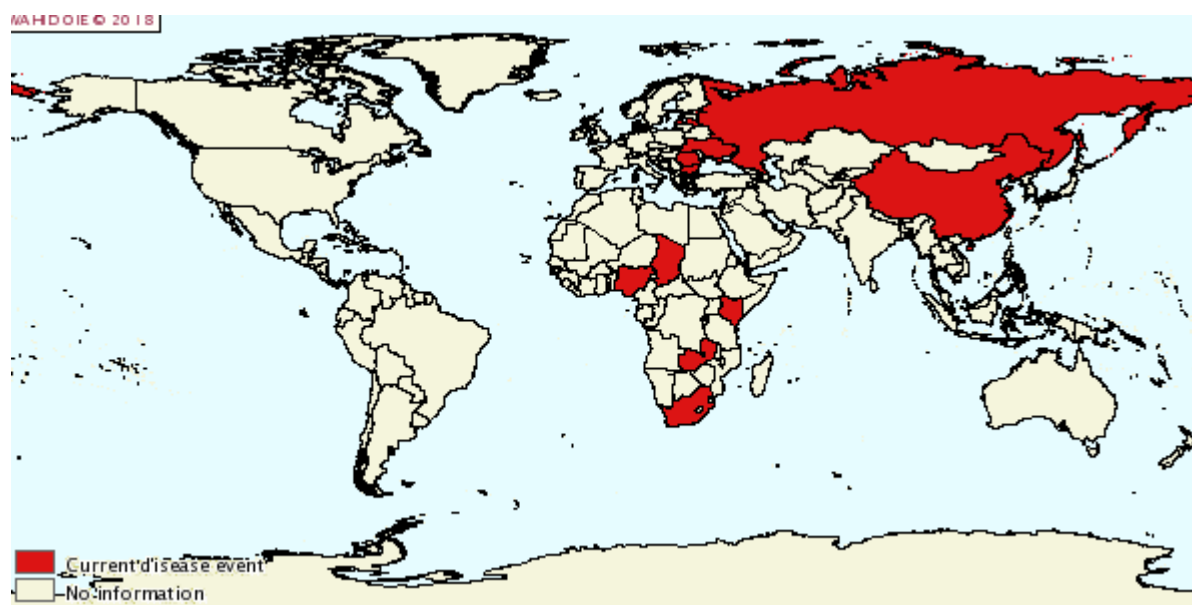
## 2.7. Răspândire geografică

Vectorul principal și rezervorul de virus se găsesc în Africa.

În Africa Centrală și Estică este endemică la porcii domestici din Angola, Republica democratică Congo, Uganda, Zambia, Malawi și Mozambique. În Africa de Vest, este endemică în două insule ale arhipelagului Capului Verde, Senegal, Gambia, Camerun și Guinea Bissau. Din 1996, au evoluat episoade în Coasta de Fildeș, Benin, Togo, Nigeria și Ghana. În Africa de Sud din anul 2012.

Pe continentul american, boala a evoluat ca focare izolate în Brazilia. În Asia: China (august 2018).

În Europa: Italia (virus localizat în insula Sardinia- situație endemică), Portugalia (1999), Georgia, Armenia, Azerbaidjan, Ucraina, Rusia, Belarus, Republica Moldova, Estonia. Lituania, Letonia, Polonia, Republica Cehă, Ungaria, România (din 2017), Belgia, Bulgaria.



## 2.8. Condiții preliminare pentru efectuarea examenelor necropsice:

**FOARTE IMPORTANT: În cazul existenței unei suspiciuni de evoluție a PPA se pot aplica măsuri identice cu cele ce se iau în cazul unei infecții deja confirmate, pentru a preveni extinderea eventualei infecții din efectivul de animale supus examinării.**

- ✓ Se va evita transportul cadavrelor și exemplarelor afectate ce urmează a fi examinate, din și chiar în interiorul curții exploatațiilor ce posedă alte efective de porci, până la sosirea medicului veterinar oficial;
- ✓ Uciderea animalelor selectate în urma examenului clinic, se va face cu mijloacele și precauțiile prevăzute de legislația veterinară în vigoare, în locul ales pentru efectuarea examenelor necropsice;

- ✓ Personalul examinator trebuie să aibă la dispoziție echipamentul de protecție, instrumentarul și materialele necesare dezinfectării suprafeței pe care se vor efectua examenele post mortem și a dezinfectării/denaturării materialelor folosite cu această ocazie.

## 2.9. Elemente de diagnostic

### Se suspectează boala când:

- morbiditatea și mortalitatea ating 100%, ceea ce poate sugera evoluția unei infecții cu o tulpină de virus al pestei porcine africane foarte virulente;
- este prezentă febra, morbiditatea și mortalitatea sunt mari, la toate categoriile de porci;
- este detectat un puternic sindrom hemoragipar și găsim aproape invariabil următoarele leziuni:
  - a. splină mult mărită, cu o culoare roșu închis spre negru;
  - b. noduri limfatice gastro-hepatice mult mărite și hemoragice;
  - c. noduri limfatice renale mult mărite și hemoragice;

## 2.10. Leziuni anatomopatologice

### Depind de forma clinică și de virulența tulpinii infectante:

- În infecții cu tulpini de virus foarte virulente:
  - leziuni în forma supraacută;
  - leziuni în forma acută.
- În infecții cu tulpini moderat virulente:
  - leziuni în forma subacută
- În infecții cu tulpini cu virulență redusă:
  - leziuni în forma cronică sau inaparentă,

### În forma supraacută:

- Nu se decelează leziuni deosebite, doar gastroragii, consecutiv acutizării ulcerelor gastrice vechi, în condițiile prelungirii timpului de sângerare datorat trombocitopeniei severe.

### În forma acută:

Sunt considerate leziuni tipice pentru forma acută:

- Splină mult mărită și friabilă (consecutiv necrozelor la acest nivel), uneori puternic infarctizată, roșie închis sau neagră;
- Limfonoduri gastro-hepatice mărite și hemoragice, uneori cu aspect de hematom;
- Limfonoduri perirenale mărite și hemoragice, uneori cu aspect de hematom;
- Colorare a pielii în roșu închis sau purpurii;
- Acumulări de lichide în cavități (ascită, hidrotorax, hidropericard);
- Peteșii hemoragice pe seroase și mucoase (inclusiv endo și pericard);
- Peteșii sau hemoragii echimotice pe cortexul renal și bazinet;
- Ficat mult mărit;
- Edeme perirenale, ale vezicii biliare și pulmonare;
- Zone de infarct, chiar necroze în diferite organe;
- Limfonoduri submandibulare mărite și hemoragice (în infecția orală);
- Alte limfonoduri posibil numai edematoase.

### În forma subacută:

În forma subacută, leziunile sunt identice în primele 8-12 zile, apoi se estompează. Principala diferență lezională este la nivelul splinei ce poate fi mărită, dar are o culoare mai normală și nu este friabilă.

### În forma cronică:

Leziunile în forma cronică pot fi variate, consecutiv intervenției infecțiilor secundare:

- Cutanate, cu necroze focale și chiar sfacelări;
- Limfadenopatii generalizate;
- Pulmonare cu consolidări lobare;

- Pericardite fibrinoase;
- Articulații îngroșate și edemațiate;
- Leziuni la nivelul placentei și fetoșilor (toate formele);
- Placentă cu hemoragii peteșiale;
- Fetoșii pot fi edematoși, cu hemoragii peteșiale pe piele, miocard și ficat.

## **2.11. Diagnostic diferențial**

### Față de pesta porcină clasică:

Deosebiri clinice și lezionale sunt greu sesizabile, fiind de remarcat:

- Durata perioadei febrile: pe aproape toată durata bolii în PPC, și de numai 12-14 zile în PPA;
- Dispneea și tusea sunt sporadice în PPC și mult mai frecvente în PPA, afectând obișnuit mai mult de 30% din porci;
- Se pot decela scurgeri oculare și nazale sangvinolente, inexistente în PPC;
- Moartea intervine mai repede ca în PPC, posibil chiar de a doua zi după debutul clinic;
- Avort frecvent, la 5-8 zile de la infecție sau 1-3 zile de la puseul febril, iar în PPC avorturile sunt sporadice;
- În formele cronice, găsim artrite și necroze cutanate, inexistente în PPC;
- Leziunile hemoragice sunt cu mult mai grave, întâlnind hemotorax, hemopericard și hemoperitoneu, inexistente în PPC;
- Este foarte important ca aceste diferențe să fie sesizate de examinator, pentru a nu întârzia procesul de eradicare a PPA și pentru a nu difuza boala în exterior.

### Față de salmoneloze care:

- evoluează ca episod, doar pe purcei de 10-16 săptămâni (3-4 luni);
- au febră asemănătoare (40,5-41,7), dar în salmoneloză moartea purceilor febrili se produce mult mai repede, obișnuit în două zile;
- leziuni cutanate de tip congestiv-hiperemic, fără o demarcație netă între pielea afectată și cea neafectată, cum găsim în PPA și PPC, iar testul la presiune cutanată este pozitiv (pielea afectată reia culoarea inițială imediat ce presiunea exercitată asupra ei dispare, apoi redevine congestiv-hiperemică);
- cazurile de salmoneloză sunt sporadice la purcei mai mari de 4 luni.

### Față de pasteureloze care:

- Sunt boli de stres ce afectează, în principal, aparatul respirator;
- Cu o evoluție clinică scurtă, de 5-10 zile (rar chiar 3-5 săptămâni);
- Produc hidrotorax și hidropericard, dar nu și ascită cum întâlnim în PPA;
- Multe animale evoluează spre vindecare, cu sechele sau cronicizare;
- Și aici leziunile cutanate sunt de tip congestiv-hiperemic, cu test de presiune cutanată pozitiv, ca în salmoneloze.

### Față de rujet:

- Afectează obișnuit porci mai mari de 55 kg, cu febră mare (41.1-42,8 °C) și moarte în 12-48 ore;
- Anorexie și inconstant icter cu sau fără hemiglobinurie;
- Posibil și forme nervoase (meningite, tremur), inexistente în PPA;
- Mortalitatea este redusă și cedează la terapia cu derivați de penicilină.

### Față de purpura trombocitopenică:

Apare sporadic și animalele afectate nu sunt febrile.

### Față de intoxicații cu substanțe cumarinice:

- Obișnuit întâlnite la aproximativ două săptămâni de la deratizări;
- Leziuni de diateză hemoragică pe animale nefebriile;

- În niciunul dintre cazurile examinate, nu sunt decelabile leziuni splenice.

#### Fată de intoxicații cronice cu benzen sau substanțe cu lanț benzoic:

- Întâlnite la porcii crescuți în apropierea rafinăriilor de petrol, sau la cei furajați cu furaje proteice ce conțin reziduri;
- Pe exemplarele afebrile, sunt decelabile leziuni limitate de diateză hemoragică

## **Capitolul 3**

### **Formulare necesare la întocmirea dosarelor focarelor de PPA**

Pentru eficientizarea și rapiditatea aplicării măsurilor la suspiciune și confirmare PPA, se definesc:

**Suspiciune PPA** = orice porc sau orice carcasă de porc ce prezintă simptome clinice sau leziuni post mortem sau reacții la testările în laborator efectuate în conformitate cu manualul de diagnostic, care indică prezența posibilă a pestei porcine africane; poate fi gestionată rapid de către DSVSA în cazul exploatației non-profesionale, iar în cazul exploatației comerciale se impune gestionarea de către CLCB și se vor completa formularele tip **S**, inserate în partea a IV a a prezentului manual.

**Confirmare focar PPA** = exploatația în care au fost depistate unul sau mai multe cazuri de pestă porcină africană, se impune gestionarea de către CLCB, se vor completa formularele tip **C**, inserate în partea a IV-a a prezentului manual.

**Exploatație non-profesională** = exploatație de animale înregistrată în Sistemul Național de Identificare și Înregistrare a Animalelor și deținută de persoane fizice neînregistrate la Camera de Comerț și Industrie a României, supusă controlului sanitar-veterinar, iar animalele trebuie să îndeplinească condițiile de sănătate, bunăstare, protecție și identificare, conform legislației specifice în vigoare.

**Exploatație comercială** = exploatație de animale deținută de persoane fizice autorizate, întreprinderi individuale, întreprinderi familiale sau persoane juridice organizate în condițiile legii, înregistrate și autorizate de oficiul registrului comerțului, înregistrată în Sistemul Național de Identificare și Înregistrare a Animalelor, care îndeplinește prevederile normelor de biosecuritate și este înregistrată/autorizată sanitar-veterinar.

Dosarul fiecărui focar de PPA trebuie să cuprindă următoarele documente <sup>1)</sup>:

#### **S. DOCUMENTE PENTRU SUSPICIUNE PPA: ÎN EXPLOATAȚIE NON-PROFESIONALĂ**

- Decizie de plasare sub supraveghere în suspiciunea de pestă porcină africană și de informare a proprietarului cu privire la măsurile impuse (formular S.1);
- Decizie de ucidere în caz de suspiciune de pestă porcină africană (formular S.2);
- Cerere de analiză (formular S.3);
- Ancheta epidemiologică + Anexa pentru completări (formular S.4)
- Raport de notificare de suspiciune (formular S5);

#### **ÎN EXPLOATAȚIE COMERCIALĂ**

- Decizie de plasare sub supraveghere în suspiciunea pestei porcine africane și de informare a proprietarului/fermierului cu privire la focare și măsuri (formular S.6);
- Decizie de informare a cetățenilor cu privire la focare și măsuri (formular S.7);
- Raport de inspecție al exploatației de porcine; (formular S.8)
- Cerere de analiză (formular S.3- comun);
- Act de necropsie (formular S.9);
- Ancheta epidemiologică inițială + finală (formular S.10);
- Raport de notificare pentru suspiciune (formular S.5- comun);

## **C. DOCUMENTE PENTRU CONFIRMARE PPA ÎN EXPLOATAȚIE NON-PROFESIONALĂ**

- Raport de notificare de confirmare (formular C.1);
- Act sanitar veterinar de declarare a focarului de boală (formular C.2)
- Fișe de evaluare și documente privind despăgubirea (formular C.3)
- Decizie de ucidere în caz de confirmare a pestei porcine africane (formular C4);
- Act sanitar veterinar de stingere a focarului de boală (formularul C.5);
- Notificare de instaurare a zonelor de protecție și supraveghere și de instituire a măsurilor în aceste zone (formularul C.6);
- Decizie de distrugere a carcaselor și cadavrelor de suine prin metode alternative incinerare/îngropare (formularul C.7);
- Act de dezinsecție, dezinsecție și deratizare (formularul C.8)

## **ÎN EXPLOATAȚIE COMERCIALĂ**

- Raport de notificare pentru confirmare (formular C.1);
- Act sanitar veterinar de declarare a focarului de boală (formular C.2);
- Fișe de evaluare și documente privind despăgubirea (formular C.3)
- Decizie de ucidere în caz de confirmare a pestei porcine africane (formular C.4);
- Act sanitar veterinar de stingere oficială a focarului de boală (formularul C.5);
- Decizie de instaurare a zonelor de protecție și supraveghere (formularul C.6 bis);
- Decizie de distrugere a carcaselor și cadavrelor de suine prin metode alternative de incinerare/îngropare (formularul C.7);
- Act de dezinsecție, dezinsecție și deratizare (formularul C.8).

Documente care nu au modele specifice în manualul operațional, ele fiind ori documente elaborate *ad-hoc* în CLCB, ori documente elaborate de laboratoare sau alte instituții.

- Buletinul de analiză la suspiciunea bolii;
- Buletinul de analiză la confirmarea bolii;
- Planul de măsuri/pentru combaterea și controlul bolii;
- Harta focarului;
- Derogări (dacă este cazul);
- Buletine de analiză în urma testelor de sanitație a fermei;

**Formularele tip sunt atașate la finalul Manualului operațional.**



## PARTEA A II A

# SUSPICIUNEA ÎN PESTA PORCINĂ AFRICANĂ

## Capitolul 4

### Măsuri de control în cazurile de suspiciune a PPA

#### 4.1. Măsuri generale

1. În cazul în care, într-o exploatație, se află unul sau mai mulți porci suspectați de infecție cu virusul pestei porcine africane, autoritatea competentă pune în aplicare, imediat, mijloacele de investigare oficiale cu scopul de a confirma sau infirma prezența bolii, în conformitate cu procedurile stabilite în manualul de diagnostic pentru PPA ce are drept bază legală Decizia Comisiei 422/2003.

Probele care sunt prelevate de către medicul veterinar sunt menționate la Capitolul 5.

2. Medicul veterinar oficial care vizitează exploatația, are obligația de a efectua controlul registrului și al mărcilor de identificare a porcilor, așa cum este prevăzut la articolele 4 și 5 din Directiva 2008/71/CE a Consiliului privind identificarea și înregistrarea porcinelor.

3. Atunci când autoritatea competentă locală suspicionează în urma semnelor clinice, a morbidității și a mortalității, prezența pestei porcine africane într-o exploatație, ea pune imediat exploatația sub supraveghere oficială și dispune următoarele:

(a) efectuarea recensământului tuturor categoriilor de porci din exploatație și, pentru fiecare categorie, să se precizeze numărul de porci deja bolnavi, morți sau susceptibili de a fi infectați; recensământul se va actualiza pentru a ține seama de porcii născuți și morți în perioada de suspiciune; datele acestui recensământ vor fi produse la cerere și vor putea fi controlate la fiecare vizită;

(b) toți porcii din exploatație să fie menținuți în adăposturile lor sau izolați în alte locuri;

(c) interzicerea intrării porcilor în exploatație sau ieșirea lor din aceasta. Atunci când este necesar, autoritatea competentă poate să extindă interdicția de ieșire din exploatație a animalelor din alte specii și să pretindă aplicarea unor măsuri corespunzătoare în vederea distrugerii rozătoarelor sau a insectelor;

(d) orice ieșire din exploatație a carcaselor de porci face obiectul unei autorizații eliberate de autoritatea competentă;

(e) interzicerea ieșirii din exploatație a cărnii, a produselor din carne de porc, a materialului seminal, a ovulelor sau a embrionilor de porci, a furajelor, ustensilelor și a altor obiecte și deșeuri susceptibile de a transmite pesta porcină africană, cu excepția cazului în care autoritatea competentă a eliberat o autorizație în acest sens; carnea, produsele din carne de porc, materialul seminal, ovulele și embrionii nu se pot scoate din exploatație în scopul comerțului intracomunitar;

(f) circulația persoanelor înspre sau dinspre exploatație să fie supusă unei autorizații scrise din partea autorității competente;

(g) intrarea sau ieșirea vehiculelor înspre sau dinspre exploatație să fie supusă unei autorizații scrise a autorității competente;

(h) utilizarea mijloacelor corespunzătoare de dezinfecție la intrările și ieșirile clădirilor ce adăpostesc porcii și ale exploatației înseși; orice persoană care intră sau iese din exploatațiile de porci trebuie să respecte măsurile de igienă adecvate, necesare pentru a reduce riscul propagării virusului pestei porcine africane. De asemenea, toate mijloacele de transport trebuie să fie dezinfectate minuțios înainte de a ieși din exploatație;

(i) efectuarea anchetei epidemiologice conform formularelor.

4. În cazul în care situația epidemiologică o impune, autoritatea competentă locală:

(a) poate aplica măsuri de ucidere imediată sub control oficial și într-un mod prin care să se evite orice risc de propagare a virusului pestei porcine africane, atât în timpul transportului, cât și în timpul uciderii; cu toate acestea, autoritatea competentă poate limita aplicarea acestor măsuri doar la porcii suspecti de infectare sau contaminare cu virusul pestei porcine africane și exclusiv la partea exploatației în care au fost ținuți, în măsura în care aceste animale au fost adăpostite, ținute sau hrănite într-un mod complet separat față de ceilalți porci din exploatație, atunci când ea consideră condițiile prielnice acestui scop. În

orice caz, se va preleva un număr suficient de probe de la porci în momentul uciderii lor, în vederea confirmării sau infirmării prezenței virusului pestei porcine africane, în conformitate cu manualul de diagnostic;

(b) poate institui o zonă de control temporar în jurul exploatației unde se vor aplica unele sau toate măsurile prevăzute la alineatul (1) sau (2) care se aplică pentru exploatațiile de porci situate în această zonă.

5. Odată ce au fost adoptate, măsurile prevăzute la alineatul (2) nu se ridică decât în momentul în care prezența pestei porcine africane a fost infirmată oficial.

6. Aplicarea măsurilor revine în atribuția medicului oficial, secondat de medicul veterinar de liberă practică împuternicit, după notificarea autorității locale competente.

7. Animale vor fi verificate prin simpla inspecție iar animalele care prezintă modificări ale statusului de sănătate, examinarea se va face individual inclusiv prin termometrie. De la animalele cu semne clinice atribuite pestei porcine africane, precum și de la porcii găsiți morți vor fi prelevate probe necesare examenelor de laborator, în scopul confirmării sau infirmării bolii.

8. În timpul inspecției, medicul veterinar verifică, de asemenea, respectarea măsurilor pentru mișcarea porcilor și a produselor acestora.

9. Medicul veterinar oficial, secondat de medicul veterinar de liberă practică împuternicit, are obligația de a verifica registrul zilnic al fermei pentru efectivul matcă, porci tineret și porci îngrășare.

10. Un poster/avertizare cu textul: „**Intrarea interzisă, suspiciune pesta porcină africană**” se va amplasa de către autoritatea competentă locală la intrarea în exploatație, într-un loc cât mai vizibil și să fie colorat cât mai intens.

11. Autoritatea competentă locală (medicul veterinar de liberă practică împuternicit) va afișa în localitatea în care apare suspiciunea, informări pentru crescătorii de porcine asupra caracteristicilor și simptomatologiei PPA și un rezumat informativ despre modul de combatere a acesteia (politica de eradicare, de compensare etc.). Astfel de informări se pot afișa la panoul Consiliului Local sau în locuri publice cu vizibilitate maximă, ori se vor da comunicate repetate în mass media locală.

12. Autoritatea competentă centrală poate emite și impune restricții temporare asupra mișcării porcinelor domestice dintr-o zonă definită sau în întreaga țară. Dacă circumstanțele o permit, aplicarea acestor măsuri poate fi limitată la porcinele domestice suspecte a fi infectate și la unitățile lor de producție.

13. O zonă de control temporar poate fi stabilită în jurul exploatației, în vederea controlării eventualei infecții. Dimensiunea zonei poate fi diferită, în funcție de epidemiologia bolii și de riscul apreciat de către autoritatea veterinară teritorială.

14. În vederea informării cetățenilor cu privire la suspiciunea/confirmarea pestei porcine pe teritoriul unei localități, Primăria locală poate emite dispoziții de înștiințare și informare a cetățenilor privind măsurile ce trebuie luate pentru limitarea răspandirii bolii. Acest tip de dispoziție se afișează în locuri publice, cât mai vizibil, pentru a putea fi citite de cât mai mulți cetățeni.

15. În efectivele din exploatațiile nonprofesionale se procedează conform formularelor de la literele S și C.

## **4.2. Precauții la inspecția exploatațiilor în suspiciunea de boală**

Prezentul subcapitol are drept scop prezentarea detaliată a precauțiilor care trebuie luate la inspectarea exploatațiilor comerciale de către personalul sanitar veterinar și de către personalul implicat în combaterea pestei porcine africane.

### *4.2.1. Prevederi tehnice*

**În timpul suspiciunii unui focar de pestă porcină africană, condițiile de intrare/ieșire în/din exploatație sunt:**

1. Nu se vor vizita decât adăposturile ce prezintă interes pentru inspecția în scopul anchetei epidemiologice inițiale. Vizitarea clădirilor cu animale susceptibile, în timpul suspiciunii unui focar de pestă porcină africană, crește riscul ca boala să fie diseminată între clădirile din exploatații sau chiar în afara exploatațiilor, din moment ce boala este greu de detectat clinic.

2. Numai persoanele care sunt necesare pentru investigarea bolii pot avea acces în exploatație, până la elucidarea suspiciunii. Aceste persoane trebuie să respecte cerințele minime de biosecuritate menționate.

3. Riscul diseminării bolii este minim atunci când autoritățile sanitare veterinare împreună cu proprietarii și deținătorii de animale și, după caz, organele administrației publice locale impun măsuri restrictive atât la intrarea, cât și la ieșirea din exploatație, pentru personalul angajat sau pentru personalul care investighează suspiciunea.

4. În cazul exploatațiilor de contact supuse unor restricții specifice privind controlul și prevenirea diseminării virusului pestei porcine africane, procedura este următoarea:

a. În baza circumstanțelor rezultate din ancheta epidemiologică, numai persoanele al căror acces în exploatație este esențial trebuie să viziteze exploatația și vor intra numai în clădirile care prezintă interes direct pentru aceste persoane.

b. Atunci când exploatațiile de contact sunt vizitate de grupul de epidemiologi, aceștia trebuie să urmeze itinerarii precise în cadrul exploatației, stabilite de către autoritatea veterinară oficială, managerul exploatației și persoanele din grupul respectiv.

#### 4.2.2. Instrucțiuni de lucru privind accesul în fermă și purtarea echipamentului de protecție individual într-o exploatație cu porcine

1. În exploatațiile cu porcine comerciale accesul se face:

a. numai după înregistrarea în registrul de poartă, cu înregistrarea orei de intrare și a menționării scopului pentru care se intră în exploatație;

b. numai prin vestiarul filtru sanitar-veterinar **și cu respectarea procedurilor de filtru sanitar veterinar;**

c. numai lăsând la intrare în vestiarul/filtru sanitar-veterinar, în spațiul destinat echipamentului de stradă, obiectele de uz personal, cu excepția celor strict necesare (care vor fi ambalate corespunzător);

d. numai purtând echipament de protecție individual complet; acesta se recomandă să fie compus din:

- combinezon de unică folosință complet / costum șalopetă;
- încălțăminte: cizme cauciuc;
- masca buco-nazală de unică folosință (dacă este disponibilă);
- mănuși de unică folosință;

e. introducerea telefoanelor mobile sau a altor accesorii electronice în ferme este permisă numai dacă acestea sunt introduse într-o pungă de plastic.

**Echipamentul de protecție individual în exploatațiile comerciale va fi pus la dispoziție de proprietarii/deținătorii exploatației, motiv pentru care, DSVSA trebuie să informeze agenții economici, pe timp de pace, despre necesitatea cumpărării și deținerii unui stoc de echipamente de protecție de unică folosință!!!**

2. Ieșirea (din exploatație) a medicului veterinar oficial/împuternicit și a personalului ajutător se face prin vestiarul filtrului sanitar-veterinar, astfel:

a. lăsând echipamentul de protecție individual în spațiul echipamentelor de lucru al vestiarului / filtrului sanitar-veterinar într-un recipient (sac) din plastic ce poate fi distrus/sterilizat;

b. numai după o dezechipare corectă a echipamentului de protecție individual și în următoarea ordine:

- cizme cauciuc;
- combinezon de unică folosință complet/costum șalopetă;
- masca buco-nazală de unică folosință;
- ochelari de protecție;
- mănuși de unică folosință;

c. preluând bunurile de uz personal lăsate în spațiul destinat echipamentelor de stradă din vestiarul filtru sanitar-veterinar și menționând ora de ieșire.

3. În exploatațiile cu porcine, altele decât exploatațiile comerciale cu porcine, accesul medicului veterinar oficial/împuternicit se face:

a. numai purtând echipament de protecție individual, îmbrăcat în următoarea ordine, compus din:

- combinezon de unică folosință complet/costum șalopetă;

- cizme cauciuc;
- masca buco-nazală de unică folosință;
- mănuși de unică folosință.

b. Ieșirea se face numai după o dezechipare corectă a echipamentului de protecție individual, la zona de ieșire din exploatație (poartă) și în următoarea ordine:

- cizme cauciuc;
- combinezon de unică folosință complet/costum șalopetă;
- masca buco-nazală de unică folosință;
- mănuși de unică folosință.

c. Echipamentul individual de protecție se pune într-un recipient din plastic care poate fi distrus/sterilizat în cadrul LSVSA județean.

## **Capitolul 5:** **Examinarea animalelor din exploatația suspectă**

### **ORIENTĂRI ȘI PROCEDURI PRIVIND EXAMENUL CLINIC ȘI PRELEVAREA PROBELOR DE LA PORCI ÎNTR-O EXPLOATAȚIE SUSPECTĂ**

1. În cazul în care un medic veterinar oficial vizitează o exploatație suspectă pentru a confirma sau exclude prezența pestei porcine africane, el procedează:

— la verificarea registrelor de producție și a situației sanitare a exploatației, în cazul în care sunt disponibile, la inspectarea fiecărei subunități a exploatației pentru a selecționa porcii care urmează a fi supuși examenului clinic.

Examenul clinic cuprinde măsurarea temperaturii corporale și se referă, în primul rând, la porcii sau următoarele categorii de porci:

- porci bolnavi sau anorexici;
- porci introduși de curând și provenind din focare confirmate sau din alte surse suspecte;
- porci deținuți în subunități recent vizitate de vizitatori externi, care au intrat de curând în contact strâns cu porci suspecti sau infectați cu pestă porcină africană sau care au fost recunoscuți că au avut contacte deosebit de riscante cu o sursă potențială de virus de pestă africană;
- porci deja supuși prelevării de probe și testelor serologice de depistare a pestei porcine africane, în cazul în care rezultatele testelor nu permit excluderea prezenței pestei porcine africane, precum și porcii în contact;
- porci care s-au vindecat de curând.

În cazul în care inspectarea exploatației suspecte nu a dovedit prezența nici unui porc sau a nici unei categorii de porci enumerate anterior, autoritatea competentă procedează astfel încât, fără să aducă atingere altor măsuri care pot fi aplicate în exploatația în cauză, în conformitate cu Directiva 2002/60/CE și ținând seama de situația epidemiologică:

— să se efectueze alte investigații în exploatația respectivă, în conformitate cu punctul 2, sau

— să fie prelevate probe de sânge de la porcii din exploatație, în vederea testelor de laborator. În acest caz, procedurile de prelevare a probelor prevăzute la punctul 4

Cu toate acestea, derogarea prevăzută la articolul 10 alineatul (5) și la articolul 11 alineatul (4) din Directiva 2002/60/CE nu se acordă decât în cazul în care autoritatea competentă se asigură ca numărul de probe prelevate să permită detectarea unei seroprevalențe de 5 % cu un nivel al încrederii de 95 % în subunitatea respectivă, se aplică orientativ, sau:

— să se adopte ori să se mențină măsurile prevăzute la articolul 4 alineatul (2) din Directiva 2002/60/CE, în așteptarea investigațiilor suplimentare care urmează a fi efectuate în exploatația respectivă, sau

— să fie înlăturată suspiciunea de pestă porcină africană.

2. Atunci când se face trimitere la prezentul punct, examenul clinic care urmează să fie efectuat în exploatația respectivă trebuie să vizeze porci aleși la întâmplare în subunitățile în care riscul de introducere a virusului pestei porcine africane a fost constatat sau în cele în care se suspectează prezența virusului.

Numărul minim de porci care urmează a fi examinați trebuie să permită detectarea, în subunități, a unei prevalențe a bolii de 10 % și, după caz, cu un nivel al încrederii de 95 %.

3. În cazul în care într-o exploatație suspectă se constată că sunt porci morți sau muribunzi, se procedează la examene *post-mortem*, de preferință la cel puțin cinci porci și în special la porcii care:

- prezentau semne foarte clare ale bolii înainte de moarte;
- aveau temperatură foarte ridicată;
- au murit de curând.

În cazul în care aceste examene nu au pus în evidență leziuni care să sugereze apariția pestei porcine africane, dar datorită situației epidemiologice se consideră că este necesară efectuarea de investigații suplimentare, se procedează:

- în subunitatea în care erau deținuți porcii morți sau muribunzi, la un examen clinic, în conformitate cu prevederile punctului 3 și la prelevarea de probe de sânge, în conformitate cu prevederile punctului 5 și
- la un examen *post-mortem* a trei sau patru porci în contact, în special în cazul în care porcii prezintă semne clinice.

Independent de prezența sau absența leziunilor care sugerează apariția pestei porcine africane, trebuie prelevate probe de organe sau de țesuturi de la porcii care au făcut obiectul examenului *post-mortem*, pentru a le supune testelor virologice, în conformitate cu capitolul V partea B punctul 1. De preferință, probele se prelevează de la porci morți de curând.

În cursul examenelor *post-mortem*, autoritatea competentă trebuie să procedeze astfel încât:

- să se ia precauțiile și măsurile de igienă necesare pentru a evita răspândirea bolii și
- în cazul porcilor muribunzi sacrificarea să se facă în mod uman, în conformitate cu Directiva 93/119/CE a Consiliului din 22 decembrie 1993 privind protecția animalelor în momentul sacrificării sau uciderii, astfel cum a fost modificată prin Regulamentul (CE) nr. 806/2003.

4. În cazul în care, într-o exploatație suspectă, se constată alte semne clinice sau leziuni care ar putea să sugereze apariția pestei porcine africane, dar pe care autoritatea competentă le consideră insuficiente pentru a confirma existența unui focar de pestă porcină africană și, în consecință, sunt necesare teste de laborator, probele de sânge destinate acestor teste trebuie să fie prelevate de la porci suspecti sau de la alți porci, în fiecare dintre subunitățile în care sunt deținuți porcii suspecti, în conformitate cu procedurile următoare:

- (a) numărul minim de probe care urmează să fie prelevate în vederea testelor serologice trebuie să permită detectarea, în subunitățile respective, a unei seroprevalențe de 10 % cu un nivel al încrederii de 95 % la porcii din fiecare subunitate a exploatației;
  - (b) numărul de probe care urmează să fie prelevate în vederea testelor virologice va fi conform cu instrucțiunile autorității competente, care vor ține seama de gama de teste ce pot fi efectuate, de sensibilitatea testelor de laborator utilizate și de situația epidemiologică.
5. În cazul în care, după examenele efectuate într-o exploatație suspectă, nu se depistează nici semne clinice, nici leziuni de natură să sugereze apariția pestei porcine africane, dar autoritatea competentă consideră că este necesară efectuarea unor teste de laborator suplimentare pentru a înlătura orice probabilitate de pestă porcină africană, procedurile de prelevare a probelor stabilite anterior la punctul 5 se vor aplica orientativ.

6. În cazul în care se suspectează prezența pestei porcine africane la porcii din abator sau din mijloacele de transport, orientările și procedurile prevăzute la punctele 2-6 se aplică *mutatis mutandis*.

Examinarea porcilor se efectuează de către medicul veterinar oficial secondat de către medicul veterinar de liberă practică împuternicit, prin metode generale de examinare clinică, completându-se *formularul S.4, respectiv S.8*.

## **Capitolul 6**

### **Recoltarea de probe pentru laborator**

#### **6.1. Proceduri și criterii generale**

1. Recoltarea, ambalarea și transportul probelor pentru diagnosticul pestei porcine africane se face în conformitate cu prevederile generale pentru prelevarea, ambalarea și transportul materialului patologic stipulate în *Ordinul ANSVSA nr. 25/2008 pentru aprobarea Normei sanitare veterinare privind metodologia de prelevare, prelucrare primară, ambalare și transport al probelor destinate examenelor de laborator în domeniul sănătății animalelor*.

2. Înainte de efectuarea prelevării de probe dintr-o exploatație, trebuie să fie realizată o hartă a exploatației și trebuie să fie identificate subunitățile epidemiologice ale acesteia.
3. De fiecare dată când se consideră că ar putea fi necesară o re-prelevare de probe, toți porcii de la care se prelevează probe trebuie să fie marcați individual, în așa fel încât să fie ușor de efectuat eventuala re-prelevare.
4. Toate probele trebuie trimise la laborator însoțite de documente relevante, în concordanță cu cerințele stabilite de autoritatea veterinară competentă. Aceste documente vor include detalii despre anamneza porcilor de la care s-au prelevat probe, semnele clinice și dacă este cazul leziunile *post-mortem* identificate.
5. În cazul probelor provenite de la porcii domestici, trebuie să fie furnizate informații clare cu privire la vârsta, categoria și exploatația de origine a porcilor.

### **6.2. Recoltarea și trimiterea de probe la laborator**

1. Probele vor fi expediate către laborator în cel mai scurt timp disponibil, pentru a se putea lucra în condiții optime.
2. Cererile de analiză se completează individual sau pentru un grup de probe care provin din aceeași exploatație (în acest din urmă caz este însoțită de un tabel care individualizează probele), și se atașează la lada izotermă sau termos (nu se vor introduce în interiorul lăzii izoterme).
3. Probele recoltate pentru pesta porcină africană se lucrează în cadrul laboratoarelor județene acreditate pentru PPA, iar pentru confirmare se transmit Laboratorului Național de Referință pentru PPA - Institutul de Diagnostic și Sănătate Animală din București.
4. Cererea de analiză respectă modelul din *formularul S.3*; la aceasta se anexează un tabel pentru individualizarea probelor.

### **6.3. Prelevarea de probe destinate testelor virusologice în pesta porcină africană**

1. Probele cele mai adecvate de organe și țesuturi pentru a detecta virusul, antigenul sau genomul viral al pestei porcine africane sunt:
  - a. amigdalele;
  - b. limfonodurile (gastrohepatice, renale, submaxilare și retrofaringiene);
  - c. splina;
  - d. rinichii;
  - e. pulmonii;
  - f. în cazul carcaselor autolizate, se pot preleva sternul sau un os lung întreg.

Probele sunt prelevate de la porcii morți sau eutanasiați.

2. Probele de sânge recoltate pe anticoagulant și/sau fără anticoagulant trebuie să fie prelevate de la porcii care prezintă semne de febră sau alte semne de boală.
3. Pentru diagnosticul serologic – detecția anticorpilor- în pesta porcină africană se prelevează probe de sânge fără anticoagulant și sunt lăsate să coaguleze pentru a se exprima serul.
4. Pentru detectarea virusului, antigenul sau genomul virusului pestei porcine africane de la porcii morți sau uciși, cele mai potrivite probe sunt țesuturile limfoide.
5. În plus, este recomandat să se preleveze două probe din alte țesuturi limfatice, cum ar fi limfonodulul retrofaringian, parotidian, mandibular sau mezenteric.
6. Testele virusologice sunt recomandate în cazul animalelor bolnave.
7. Dacă obiectivul unei prelevări de probe la scară largă este de a detecta virusul pestei porcine africane, atunci când porcii sunt în perioada de incubație a bolii, tonsilele sunt cele mai adecvate.

### **6.4. Date privind ambalarea și transportul probelor**

1. Este recomandat ca toate probele :
  - a. să fie corect identificate;
  - b. să fie transportate și depozitate în containere închise ermetic pe care să se atașeze vizibil eticheta tip de „biohazard”;
  - c. să nu fie congelate, doar să fie păstrate reci, la temperatura frigiderului;
  - d. să fie expediate către laborator, cât mai repede posibil;

- e. să fie menținute preferabil pe pachete de refrigerare și nu pe gheață carbonică;
- f. țesuturile sau organele sunt puse într-o pungă de plastic separată, închisă și etichetată corespunzător; acestea trebuie să fie puse în containere cu înveliș extern dur și împachetate cu suficient material absorbant pentru a le proteja de deteriorare și pentru a absorbi lichidele care se pot scurge;
- g. să fie transportate direct la laborator, când este posibil, de către personal competent, și să se asigure un transport rapid și sigur;
- h. exteriorul pachetului trebuie să fie etichetat cu adresa laboratorului destinatar și trebuie să fie înscris evident următorul mesaj:

**Material patologic animal. Perisabil. Fragil. A nu se deschide în afara laboratorului pentru pesta porcină africană.**

- 2. Ambalarea, transportul și securitatea probelor pe timpul transportului sunt în sarcina medicului veterinar care face transportul;
- 3. Probele individualizate se ambalează astfel: se introduc în primul sac de plastic, se închide și se decontaminează la exterior, după care se introduc în cel de-al doilea sac de plastic, care se sigilează, apoi se introduc în lada izotermă sau în termos.
- 4. Lada izotermă (cu baterii refrigeratoare) sau termosurile (cu gheață) se închid și se sigilează efectuându-se dezinfectia exterioară a acestora.
- 5. Cererile de analiză se completează separat pe specii și pentru fiecare proprietar și se atașează la lada izotermă (nu se vor introduce în interiorul lăzii frigorifice).
- 6. Echipamentul de protecție individual folosit de către cei care au examinat animalele și au recoltat probe, precum și restul materialelor nefolosite din trusa de recoltare se introduc în sacii de plastic care vor fi dezinfectați la exterior și sigilați. Acești saci se deschid doar în camera de autoclavare din LNR pentru PPA.
- 7. Probele se etichetează în funcție de prioritatea cazului și de codul specificat în nota de însoțire:
  - eticheta roșie pentru cazuri de urgență;
  - eticheta galbenă în cazul suspiciunii;
  - fără etichetă în cazul supravegherii- regim normal de lucru.
- 8. Persoana însărcinată cu primirea PROBELOR din laboratorul de destinație a probelor trebuie să fie informată în timp util despre sosirea probelor.
- 9. În cazul în care probele sunt expediate pe calea aerului la laboratorul comunitar de referință pentru pesta porcină africană, ambalajul se etichetează în conformitate cu regulamentele Asociației de Transport Aerian Internațional (AITA).

### **6.5. Necropsia**

- 1. Recoltarea probelor se efectuează de către medicul veterinar în cadrul necropsiei animalului mort sau suspect de PPA și împreună cu cererea de analiză, vor fi transmise la LSVSA județeană pentru efectuarea examenelor de laborator.
- 2. La alegerea locului/spațiului unde trebuie efectuată necropsia, trebuie ținut cont de următoarele aspecte:
  - a. necropsia duce la răspândirea în mediu a unor cantități variabile de virus, ceea ce presupune un risc crescut de răspândire a bolii, mai ales când sunt greu de organizat filtre de dezinfecție la ieșirea din spațiul exploatației, iar suprafețele adăpostului, ori platformei pe care se execută aceasta sunt greu de decontaminat;
  - b. chiar executată în spații dotate (ca, de exemplu, spațiile special amenajate din LSVSA județene), ori în spațiile destinate ale exploatațiilor comerciale, necropsia reprezintă un risc și necesită grijă și dezinfecție ulterioară corespunzătoare a spațiului și a apelor reziduale ce rezultă în urma necropsiei.
  - c. transportul unui cadavru de la locul suspiciunii, la LSVSA, în condiții de izolare etanșă pentru a preveni răspândirea virusului este greu de realizat, dar, luându-se măsurile corespunzătoare,

necropsia în acest loc este mai sigură decât necropsia în totală lipsă de măsuri dintr-o exploatație nonprofesională.

- d. dezinfectia și decontaminarea spațiilor unde s-a efectuat necropsia în LSVSA este mai ușor accesibilă, iar distrugerea cadavrului/materialului patologic se poate face prin incineratorul LSVSA.
- e. alegerea locului unde se face necropsia necesită punerea în balanță a situațiilor concrete și mai ales a logisticii de care se dispune la nivel local.
- f. în cazul în care există o suspiciune fondată de PPA, transportul cadavrelor, dezinfectia spațiului unde s-a executat necropsia, decontaminarea apelor reziduale ce rezultă în urma spălării mașinii care a transportat cadavrul, depozitarea carcaselor până la incinerare, decontaminarea spațiului de depozitare etc. trebuie bine gestionate.
- g. în cazul în care, în lipsa suspiciunii de PPA, necropsia s-a efectuat în teren, în condiții precare, la primele constatări de semne anatomopatologice atribuibile PPA va fi anunțată, de urgență, DSVSA teritorială care va lua toate măsurile de dezinfectare și de decontaminare, precum și alte măsuri pe care le consideră necesare.
- h. decizia finală privind locul de necropsie va fi luată de către medicul veterinar oficial, în funcție de condițiile necesare pentru această activitate.
- i. în principiu, ținând cont de considerentele anterior enumerate, locul de efectuare a necropsiei se stabilește în funcție de tipul exploatației, astfel:
  - în exploatații profesionale, necropsia se execută în camere de necropsie special amenajate;
  - din exploatațiile nonprofesionale, va fi recoltat întreg cadavrul sau set de organe (după caz).

Locul de necropsie în cazul în care se execută în exploatație non-profesională se va efectua pe o folie de plastic care va fi introdusă într-un sac de plastic care va fi predat odată cu cadavrul spre neutralizare. A se avea grijă să nu se scurgă lichidul în afara foliei.

Probele vor fi ambalate și etichetate în condiții de biosecuritate, de către personal specializat, și transmise la LSVSA județeană pentru investigații de laborator, în direcția PPA.

3. Respectarea etapelor de examinare a cadavrului și notarea modificărilor anatomopatologice are loc, după cum urmează:

- (i) examenul exterior al cadavrului;
- (ii) examenul capului și a cavității nazale și bucale;
- (iii) deschiderea cavității abdominale precum și examinarea seroaselor și organelor;
- (iv) deschiderea cavității toracice precum și examinarea seroaselor și organelor;
- (v) deschiderea cavității pelvine precum și examinarea seroaselor și organelor;
- (vi) examinarea scheletului și musculaturii;
- (vii) recoltarea probelor pentru examenul de laborator.

În urma efectuării necropsiei, se completează formularul nr. S.9: *Formular act de necropsie*

## **6.6. Procedura de neutralizare și ecarisare a materialului patologic**

Procedura este descrisă la Capitolele 15 și 16 ale Manualului.

## **Capitolul 7** **Ancheta epidemiologică inițială**

1. Autoritatea veterinară competentă locală trebuie să efectueze ancheta epidemiologică privind cazurile suspecte sau focarele de pestă porcină africană, pe baza formularelor din acest manual.

În cazul exploatațiilor non-profesionale se întocmește o anchetă epidemiologică unică (valabilă și la suspiciune și la confirmare), conform *formularului S.4*.

În cazul exploatațiilor comerciale se întocmește o anchetă epidemiologică conform *formularului S.10*, pentru a determina cauzele bolii, sursele de transmitere a virusului și eventualii contacti.

2. Atunci când exploatațiile de contact sunt vizitate de grupul de experți epidemiologi, de grupul de evaluatori ori de grupul de experți pentru uciderea sau tăierea animalelor aceștia trebuie să urmeze



itinerarii precise în cadrul exploatației, stabilite de către autoritatea veterinară oficială, managerul exploatației și persoanele din grupurile respective.

3. Grupul de experți epidemiologi va inspecta clădirile, începând de la cele în care nu există nici o suspiciune de îmbolnăvire sau de contaminare și în final vor pătrunde, împreună cu personalul pentru uciderea sau tăierea animalelor, la clădirile în care există animale suspecte de contaminare, suspecte de îmbolnăvire sau bolnave, în ordinea stabilită la acest paragraf.

4. Astfel de vizite se realizează numai cu autorizarea medicului veterinar oficial ce răspunde de exploatație sau a medicului veterinar de liberă practică împuternicit, dacă i-au fost transferate astfel de competențe.

5. Atunci când persoanele menționate la punctele anterioare efectuează vizite deja autorizate, acestea trebuie să respecte cerințele de biosecuritate impuse, atât la intrarea în exploatație, cât și la ieșirea din acestea.

6. Vizitele în exploatație vor fi permise, în mod normal, și autorizate sanitar veterinar după tăierea sau uciderea animalelor, ecarisarea acestora și efectuarea dezinfectiei preliminare. Dacă vizitele vor fi făcute înainte de uciderea animalelor, vor fi luate măsuri deosebite pentru dezinfectia personalului implicat, precum și o declarație scrisă că nu vor mai pătrunde în alte exploatații cu animale receptive pentru o perioadă de 96 de ore.

7. În cazuri cu totul excepționale, alte persoane decât cele menționate anterior pot intra în exploatație înainte de definitivarea activităților menționate la punctul 6, cu autorizarea sanitară veterinară prealabilă și cu însoțirea acestora de către o persoană din cadrul grupului de experți epidemiologi.

## **Capitolul 8** **Obligații**

### ***8.1 Obligațiile proprietarilor și fermierilor la suspectarea unei boli infecțioase***

1. Până la sosirea medicului veterinar oficial, persoanele fizice și juridice care dețin suinele suspecte au următoarele obligații:

- a) să izoleze animalele bolnave sau suspecte de boală;
- b) să păstreze cadavrele animalelor moarte, carnea ori produsele obținute prin tăierea de necesitate, fără a le înstrăina ori valorifica;
- c) să nu permită circulația animalelor și a persoanelor în locurile presupuse a fi contaminate;
- d) să păstreze furajele care au venit în contact cu animalele bolnave sau care sunt suspecte de contaminare, fără a le administra altor animale;
- e) să păstreze izolate ustensilele de grajd, așternutul, mijloacele de transport folosite și orice alte obiecte care pot fi purtătoare de contagiu.

2. În cazul exploatațiilor de suine care aparțin regiilor autonome, societăților și asociațiilor agricole, ori care se află sub controlul sanitar veterinar al serviciilor sanitare veterinare proprii din alte ministere decât Autoritatea Națională Sanitară Veterinară și pentru Siguranța Alimentelor, obligațiile privind aplicarea și respectarea acestor măsuri până la sosirea medicului veterinar revin conducătorilor, respectiv comandanților acestor unități.

### ***8.2 Obligațiile serviciilor veterinare locale la suspectarea unei boli***

1. Autoritatea sanitară veterinară teritorială (medicul veterinar oficial), în funcție de situație, dispune:

- a) interzicerea circulației porcilor, a produselor provenite de la aceștia și a altor materii și produse care pot fi purtătoare de contagiu, precum și a persoanelor în și din zonele de protecție și supraveghere și, de asemenea, ieșirea din locurile contaminate a porcilor, produselor provenite de la aceștia și a tuturor materialelor și obiectelor care ar putea răspândi boala;
- b) anunțarea primăriilor locale în vederea interzicerii mișcărilor de animale;

2. Medicul veterinar oficial, împreună cu medicul veterinar de liberă practică împuternicit, imediat după ce a fost anunțat sau după ce a aflat despre apariția sau suspiciunea pestei porcine africane se deplasează la locul menționat, unde:

- a) controlează măsurile luate de proprietarii sau deținătorii de animale și de administrația publică locală și, după caz, le completează;
  - b) examinează porcii bolnavi ori suspecți de boală, carnea și produsele rezultate de la porcii tăiați de necesitate;
  - c) execută necropsia animalelor moarte, recoltează probe și le trimite cu cerere de analiză pentru efectuarea examenelor de laborator, în vederea confirmării sau infirmării diagnosticului.
3. În situația în care, în urma examinării și a coroborării datelor clinice (eventual anatomopatologice), a trasabilității, a anchetei epidemiologice, a diagnosticului clinic diferențial se exclude suspiciunea pestei porcine africane, medicul veterinar oficial, dispune ridicarea restricțiilor impuse la anunțarea suspiciunii.
4. **Notifică** suspiciunea pestei porcine africane către autoritatea competentă centrală.
- a. Anunțarea suspiciunii ori apariției unei boli transmisibile la animale sau de la animale la om, precum și a cazurilor de tăieri de urgență sau de moarte a animalelor constituie o obligație legală pentru toți deținătorii și îngrijitorii de animale (persoane fizice sau juridice) și pentru personalul medical veterinar sau tehnic care, prin activitatea pe care o desfășoară, vine în contact cu animalele sau cu produsele de origine animală. Anunțarea se face prin orice mijloc de comunicare rapidă la îndemână.
  - b. Apariția sau suspectarea pestei porcine africane, precum și cazurile de tăieri de urgență sau de moarte a animalelor se anunță imediat medicul veterinar zonal sau Direcția Sanitară Veterinară și pentru Siguranța Alimentelor județeană, precum și administrația publică locală, pentru efectuarea investigațiilor de specialitate, stabilirea diagnosticului și aplicarea operativă a măsurilor de control specifice.
  - c. Datele ce trebuie obligatoriu anunțate trebuie să conțină: specia, categoria și numărul de animale bolnave sau suspecte, tăiate de urgență sau moarte, numele și adresa proprietarului, locul, data și factorii favorizanți, simptomele și intervențiile efectuate, felul și numărul probelor recoltate, tipul focarului (primar sau secundar) și eventualii contacti și măsurile de control nespecifice (izolarea curții, instruirea proprietarului, controlul mișcării etc.) aplicate inițial.
  - d. Direcția Sanitară Veterinară și pentru Siguranța Alimentelor județeană anunță ANSVSA despre suspiciunile de boală, prin orice mijloace de comunicare rapidă. Procedura este valabilă pentru bolile menționate în Ordinul Președintelui ANSVSA nr. 77/2005, cu modificările ulterioare.
  - e. Persoana de contact din ANSVSA care primește informația este directorul Direcției Generale de Sănătate Animală din ANSVSA.
  - f. Informarea este urmată de raportul de notificare de suspiciune în scris, folosind *formularul S.5*.

## **CONFIRMAREA ȘI COMBATEREA BOLII**

### **Capitolul 9**

#### **Formularistica pentru aplicarea măsurilor de intervenție în focarele din exploatațiile non-profesionale**

În cazul focarelor din exploatațiile non-profesionale, care sunt gestionate rapid de către DSVSA județeană, se procedează conform formularelor inserate în partea a IV-a litera S și C – DOCUMENTE PENTRU SUSPICIUNE PPA ÎN EXPLOATAȚIE NON-PROFESIONALE și DOCUMENTE PENTRU CONFIRMARE PPA ÎN EXPLOATAȚIE NON-PROFESIONALE a prezentului manual, cu notificarea CLCB.

### **Capitolul 10**

#### **Formularistica pentru aplicarea măsurilor de intervenție în focarele din exploatațiile comerciale**

##### *Decizii emise de CLCB*

1. În situația în care se confirmă evoluția PPA, autoritatea competentă teritorială trebuie să stabilească *Planul de măsuri/acțiuni* și să decidă ce măsuri se vor aplica pentru lichidarea focarului, în cel mai scurt timp, pentru a împiedica răspândirea bolii.
2. Deciziile emise de CLCB sunt obligatorii de respectat pentru toate structurile administrative care participă în combaterea focarelor de boli.
3. CLCB stabilește, prin decizii, zonele de restricții, metodele de ucidere, metodele de neutralizare, sursele de furnizare a echipamentelor necesare, sursele de finanțare și obligațiile structurilor participante la lichidarea focarelor.
4. Pentru punerea în practică a unora dintre decizii există formulare tip ce urmează a fi completate în CLCB sau de către medicul veterinar oficial și aduse la cunoștință celor implicați. Aceste modele se găsesc inserate în partea a IV a, litera S și C – DOCUMENTE PENTRU SUSPICIUNE PPA ÎN EXPLOATAȚIE COMERCIALĂ și DOCUMENTE PENTRU CONFIRMARE PPA ÎN EXPLOATAȚIE COMERCIALĂ a prezentului manual.

### **Capitolul 11**

#### **Măsuri aplicabile la confirmarea pestei porcine africane**

##### **11.1. Date generale privind confirmarea pestei porcine africane**

1. Conform Deciziei Comisiei 2003/422/CE de aprobare a *Manualului de diagnostic pentru pesta porcină africană*, confirmarea bolii se face în conformitate cu procedurile, metodele de prelevare a probelor și criteriile de evaluare a rezultatelor testelor de laborator descrise în manual și care se bazează pe:

- (a) detectarea semnelor clinice și ale leziunilor *post-mortem* ale bolii;
- (b) detectarea virusului, a antigenului sau a genomului în probele de țesuturi, organe, sânge sau materii fecale ale porcilor;
- (c) demonstrarea unui răspuns de anticorpi specifici în probele de sânge.

2. Testele utilizate în diagnosticul pestei porcine africane pot fi:

- a. teste visusologice:

- PCR;
  - Testul de imunofluorescență (IFD);
  - ELISA pentru detecția antigenului virusului PPA;
  - Izolarea și identificarea virusului PPA prin hemadsorbție;
- b. teste serologice:
- ELISA pentru detecția anticorpilor;
  - imunobloting – IB (test confirmator);
  - imunoperoxidaza -IPT (test confirmator);
  - testul de imunofluorescență indirectă pentru detecția anticorpilor (test confirmator).

3. Testele virusologice sunt indispensabile pentru a confirma prezența peștei porcine africane. Teste virusologice de referință sunt izolarea virusului și testul de hemadsorbție și trebuie să fie utilizate ca teste de confirmare, după caz. Utilizarea lor se recomandă în special în cazul în care rezultatele pozitive ale testelor de imunofluorescență directă sau de PCR nu se asociază cu detectarea semnelor clinice sau cu leziunile bolii, precum și în alte cazuri dubioase.

Se prelevează probe de sânge sau organe la cel puțin cinci porci și în special la porcii care:

- prezentau semne foarte clare ale bolii înainte de moarte;
- aveau temperatură foarte ridicată;
- au murit de curând

4. Se poate considera confirmare a unui focar primar de pestă porcină africană situația în care se detectează semne clinice sau leziuni ale bolii la porcii respectivi, și în cazul în care cel puțin două teste diferite de detectare a antigenului, a genomului sau a anticorpului au dat un rezultat pozitiv pe probe prelevate de la aceiași porci suspecti.

5. Un focar secundar de pestă porcină africană se consideră confirmat în situația în care, în afară de legătura epidemiologică cu un focar sau cu un caz confirmat, au fost detectate semne clinice sau leziuni ale bolii la porcii respectivi și în cazul în care un test de detectare a antigenului, a genomului sau a anticorpului a dat un rezultat pozitiv.

6. Apariția unui caz primar de pestă porcină africană la porcii sălbatici se poate confirma în situația în care se izolează virusul PPA, sau în cazul în care cel puțin două teste de detectare a antigenului, a genomului sau a anticorpului au dat un rezultat pozitiv.

7. Alte cazuri de pestă porcină africană la porcii sălbatici, pentru care s-a stabilit o legătură epidemiologică cu cazuri confirmate anterior, se pot confirma în cazul în care un test de detectare a antigenului, a genomului sau a anticorpului a dat un rezultat pozitiv.

8. Confirmarea peștei porcine africane atrage după sine demararea procedurilor pentru aplicarea prevederilor Directivei 2002/60/CE a Consiliului, de stabilire a dispozițiilor specifice de combatere a peștei porcine africane, art. *Articolul 5* - măsuri în cazul confirmării prezenței peștei porcine africane într-o exploatare - transpusă în legislația națională prin Ordinul ANSVSA nr. 99/2006, modificat prin Ordinul ANSVSA nr. 7/2010.

### ***11.2. Măsuri în cazul confirmării peștei porcine africane într-o exploatare***

1. În cazul în care PPA este confirmată oficial într-o exploatare, autoritatea competentă teritorială dispune următoarele:

(a) toți porcii din exploatare să fie uciși de îndată sub control oficial și într-un mod prin care să se evite orice risc de propagare a virusului peștei porcine africane atât în timpul transportului, cât și în timpul uciderii;

(b) să se preleveze un număr suficient de probe, în conformitate cu manualul de diagnostic pentru pesta porcină africană, de la porci în momentul uciderii lor, astfel încât să se poată determina modul în care a fost introdus virusul peștei porcine africane în exploatare și perioada în cursul căreia el a putut fi prezent în exploatare înainte de notificarea bolii;

(c) carcasele porcilor morți sau uciși să facă obiectul procesării/distrugerii sau îngropării sub supraveghere oficială;

(d) carnea porcilor sacrificați în cursul perioadei situate între introducerea probabilă a bolii în exploatație și aplicarea măsurilor oficiale să fie, în măsura tuturor posibilităților, marcată și supusă neutralizării sub supraveghere oficială;

(e) materialul seminal, ovulele sau embrionii de porci colectate în exploatație în cursul perioadei situate între introducerea probabilă a bolii în exploatație și adoptarea măsurilor oficiale să fie marcate și neutralizate sub supraveghere oficială, astfel încât să se evite riscul de propagare a virusului pestei porcine africane;

(f) orice substanță sau deșeu susceptibile de a fi contaminate, precum furajele, să fie supuse procesării; toate materialele de unică folosință potențial contaminate și, în special, cele utilizate pentru operațiunile de ucidere, să fie distruse; aceste măsuri trebuie aplicate în conformitate cu instrucțiunile medicului veterinar oficial și ale manualului de operațiuni pentru PPA;

(g) după eliminarea porcilor (uciderea și ecarisarea), clădirile destinate adăpostirii porcilor și vehiculele care au fost utilizate pentru transportul lor sau transportul carcaselor lor, precum și echipamentul, așternutul pentru animale, gunoiul de grajd și purinul susceptibile de a fi contaminate trebuie curățate, dacă este necesar, dezinsectizate și dezinfectate;

(h) în cazul unui focar primar al bolii, izolatul virusului pestei porcine africane să fie supus procedurii de laborator stabilite în manualul de diagnostic în vederea identificării tipului genetic;

(i) să se efectueze ancheta epidemiologică (continuarea anchetei epidemiologice inițiale) prin completarea *formularului S. 10*.

2. În cazul în care s-a confirmat un focar în laborator, într-o grădină zoologică, o rezervație naturală sau o zonă îngrădită în care porcii sunt ținuți în scopuri științifice sau legate de conservarea speciilor sau a unor rase rare, statul membru în cauză poate decide derogarea de la alineatul (1) literele (a) și (e), în măsura în care aceasta nu aduce atingere intereselor fundamentale ale Comunității. O astfel de decizie se notifică de îndată Comisiei, adoptând măsuri destinate prevenirii propagării bolii.

### ***11.3. Măsuri în cazul confirmării pestei porcine africane în exploatații ce cuprind diferite unități de producție***

1. În caz de confirmare a pestei porcine africane în exploatații ce cuprind două sau mai multe unități de producție distincte, autoritatea competentă poate, pentru terminarea ciclului de îngrășare a porcilor, să decidă derogarea de la cerințele referitoare la ucidere, adoptând toate măsurile necesare pentru a împiedica răspândirea bolii și în aceste unități, având în vedere că ele sunt complet separate referitor la adăpostire, furajare și întreținere, astfel încât virusul nu poate să se propage de la o unitate de producție la alta.

2. În cazul în care se recurge la derogarea referitoare la ucidere, autoritatea competentă teritorială stabilește normele aplicării sale, în funcție de condițiile de sănătate animală care pot fi garantate.

3. Statele membre care recurg la această derogare informează imediat Comisia cu privire la aceasta. În toate cazurile, Comisia examinează imediat situația atât cu statul membru în cauză cât și în cadrul Comitetului permanent veterinar cât mai repede posibil. După caz, se adoptă măsuri destinate prevenirii propagării bolii, în conformitate cu prevederile legale în vigoare referitoare la PPA.

### ***11.4. Măsuri în cadrul exploatațiilor de contact***

1. Exploatațiile se consideră drept „exploatații de contact” atunci când medicul veterinar oficial constată sau estimează, pe baza anchetei epidemiologice, că pesta porcină africană a putut fi introdusă de la alte exploatații în exploatația suspectă, sau de la aceasta din urmă, în alte exploatații. Ele sunt considerate exploatații de contact până la infirmarea, în mod oficial, a prezenței pestei porcine africane.

2. CLCB ordonă uciderea și în exploatațiile-contact, în cazul în care situația epidemiologică o impune. Totodată, se prelevează un număr suficient de probe de la porci, în conformitate cu manualul de diagnostic, în momentul uciderii lor, pentru a confirma sau infirma prezența virusului pestei porcine.

### **11.5. Investigația epidemiologică finală**

1. În cazul focarelor din exploatații non-profesionale, la ancheta epidemiologică unică, *formularul S.4*, se pot atașa anexe ori de câte ori apar noi informații.

2. În cazul focarelor din exploatații comerciale autoritatea veterinară locală trebuie să efectueze ancheta epidemiologică finală privind cazurile confirmate sau focarele de pestă porcină africană, pe baza chestionarelor pregătite în cadrul planului de urgență.

Ancheta epidemiologică trebuie să determine cel puțin:

- (a) durata perioadei în care este posibil ca virusul pestei porcine africane să fi existat în exploatație, înainte de notificarea sau suspectarea bolii;
- (b) originea posibilă a pestei porcine africane în exploatație și determinarea celorlalte exploatații în care porcii au putut fi infectați sau contaminați de la aceeași sursă;
- (c) circulația persoanelor, vehiculelor, porcilor, carcaselor, materialului seminal, a cărnii sau a oricărui material care ar fi putut transmite virusul înspre sau dinspre exploatațiile în cauză;
- (d) posibilitatea ca vectorii sau porcii sălbatici să fie cauza răspândirii bolii. În cazul în care rezultatele acestor investigații arată că pesta porcină africană s-ar fi putut propaga de la exploatații sau înspre exploatații situate în alte state membre, Comisia Europeană și statele membre în cauză sunt de îndată informate cu privire la acesta.

**Pentru efectuarea investigației epidemiologice finale** se continuă ancheta epidemiologică inițială.

Ancheta epidemiologică finală se întocmește și se reactualizează cu date relevante epidemiologice ori de câte ori apar informații noi și este urmată de efectuarea unui raport, care la solicitare, se transmite la ANSVSA.

### **11.6. Declararea bolii**

Confirmarea bolii în laborator atrage după sine declararea oficială a bolii. Declararea se va face către Primăria localității unde evoluează focarul, de către medicul veterinar oficial, folosind modelul din *formularul C.2*.

### **11.7 Notificarea confirmării bolii**

1. La primirea rezultatelor finale de laborator care confirmă pesta porcină africană printr-un buletin de analiză, Direcția Sanitară Veterinară și pentru Siguranța Alimentelor județeană notifică boala, printr-un raport de notificare de confirmare către ANSVSA, și convoacă întrunirea CLCB.

2. Primirea raportului de notificare de confirmare la ANSVSA implică notificarea imediată la forurile internaționale:

- a. la Comisia Europeană, prin sistem ADNS, pentru bolile specificate de Directiva Comisiei 82/894/CEE cu completările ulterioare;
- b. la Organizația Mondială pentru Sănătate Animală (OIE), în sistem WAHIS;

Modelul care se utilizează în cazul notificării la confirmarea bolii este *formularul C.1*.

## **Capitolul 12** **Zonele de restricție**

### **12.1. Stabilirea zonelor de protecție și de supraveghere.**

1. În funcție de dimensiunea focarului, DSVSA/CLCB va stabili zonele de protecție și de supraveghere, cooperând cu sistemul GIS localizat la Unitatea Epidemiologică Centrală din ANSVSA.

2. Odată ce a fost confirmat oficial diagnosticul de pestă porcină africană într-o exploatație, autoritatea competentă stabilește în jurul focarului o zonă de protecție cu o rază de cel puțin trei kilometri, ea însăși înscrisă într-o zonă de supraveghere cu o rază de cel puțin 10 kilometri.

3. Cu ocazia stabilirii zonelor, autoritatea competentă trebuie să ia în considerare:

- a. rezultatele anchetei epidemiologice;
- b. așezarea geografică, în special granițele naturale sau artificiale;

- c. localizarea și proximitatea exploatațiilor;
  - d. modelele circulației și comerțului porcilor, precum și disponibilitatea abatoarelor și a instalațiilor de procesare a carcaselor;
  - e. instalațiile și personalul disponibil pentru a controla orice deplasare a porcilor în interiorul zonelor, în special în cazul în care porcii care urmează să fie uciși trebuie să fie scoși din exploatarea lor de origine.
4. În cazul în care o zonă cuprinde părți ale teritoriului mai multor state membre, autoritățile competente din fiecare stat membru în cauză colaborează la stabilirea acestei zone.
5. Autoritatea competentă adoptă toate măsurile necesare, inclusiv avertizarea prin pancarte și afișe expuse vizibil, precum și utilizarea resurselor media, cum ar fi presa și televiziunea, pentru a garanta că toate persoanele prezente în zonele de protecție și de supraveghere sunt pe deplin informate cu privire la restricțiile în vigoare, și adoptă toate măsurile pe care le consideră adecvate pentru a garanta o bună aplicare a măsurilor menționate anterior.

#### *12.1.1. Măsuri în zona de protecție stabilită*

1. Autoritatea veterinară teritorială competentă veghează ca măsurile următoare să se aplice în zona de protecție:

- a. efectuarea unui recensământ al tuturor exploatațiilor cât de repede posibil; după stabilirea zonei de protecție, aceste exploatații sunt vizitate de un medic veterinar oficial într-un termen de cel mult șapte zile, în vederea efectuării unui examen clinic al porcilor și a unui control al registrului și al mărcilor de identificare a porcilor prevăzute la articolele 4 și 5 din Directiva 2008/71/CE a Consiliului privind identificarea și înregistrarea porcinelor.;
- b. circulația și transportul porcilor pe drumurile publice sau private, excluzând, dacă este necesar, drumurile de deservire a exploatațiilor, sunt interzise, cu excepția aprobării autorității competente în cazul autorizării circulației prevăzute la art. 10, litera (f) din Directiva Consiliului 60/2002. Această interdicție nu trebuie să se aplice la tranzitul de porci pe cale rutieră sau feroviară, fără descărcare sau oprire. De asemenea, în conformitate cu procedura prevăzută la articolul 24 alineatul (2) al aceleiași Directive, se poate acorda o derogare pentru porcii pentru sacrificare care provin din afara zonei de protecție și se îndreaptă spre un abator situat în respectiva zonă în vederea unei sacrificări imediate;
- c. camioanele și celelalte vehicule și echipamente utilizate pentru transportul porcilor sau al altor animale sau al unor materiale susceptibile de a fi contaminate (precum carcasele, furajele, gunoiul de grajd, purinul etc.) sunt curățate, dezinfectate, dacă este necesar, dezinsectizate și tratate cât se poate de repede după contaminare, în conformitate cu dispozițiile și procedurile stabilite la articolul 12. Nici un camion sau vehicul care a fost utilizat la transportul porcilor nu poate părăsi zona fără a fi curățat și dezinfectat, apoi inspectat și reautorizat pentru transport de către autoritatea competentă;
- d. nici o altă specie de animal domestic nu poate pătrunde în exploatarea, nici nu poate ieși din aceasta fără autorizarea autorității competente;
- e. toți porcii morți sau bolnavi dintr-o exploatarea trebuie imediat declarați autorității competente, care procedează la investigațiile corespunzătoare, în conformitate cu procedurile stabilite în manualul de diagnostic;
- f. porcii nu pot părăsi exploatarea în care sunt ținuți în cursul a cel puțin 40 de zile de la terminarea operațiunilor preliminare de curățare și de dezinfecție și, dacă este necesar, de dezinsecție a exploatarei infectate. După 40 de zile, sub rezerva condițiilor prevăzute la alineatul (3), autoritatea competentă poate autoriza ieșirea porcilor din exploatarea respectivă pentru a fi direct transportați:
  - i. spre un abator desemnat de autoritatea competentă, de preferință în interiorul zonei de protecție sau de supraveghere, în vederea unei sacrificări imediate;
  - ii. spre o întreprindere de neutralizare sau un loc adecvat în care porcii sunt imediat uciși și carcasele lor procesate sub control oficial;

iii. în împrejurări excepționale, spre alte unități situate în interiorul zonei de protecție. Statele membre care recurg la această dispoziție informează de îndată Comisia în cadrul Comitetului permanent pentru lanțul alimentar și sănătate animală;

g. materialul seminal, ovulele sau embrionii de porci nu pot părăsi exploatațiile situate în interiorul zonei de protecție;

h. orice persoană care intră sau iese din exploatațiile porcine trebuie să respecte măsurile de igienă adecvate, necesare pentru a reduce riscul de propagare a virusului pestei porcine africane.

2. În cazul în care interdicțiile prevăzute la alineatul (1) sunt menținute mai mult de 40 de zile din cauza apariției unor noi focare ale bolii și atunci când, în ceea ce privește adăpostirea porcilor, apar probleme privind bunăstarea animalelor sau de altă natură, sub rezerva condițiilor prevăzute la alineatul (3), autoritatea competentă poate, la cererea justificată a proprietarului, să autorizeze ieșirea porcilor dintr-o exploatație situată în interiorul zonei de protecție, pentru a fi direct transportați:

(a) spre un abator desemnat de autoritatea competentă, de preferință în interiorul zonei de protecție sau de supraveghere, în vederea unei sacrificări imediate;

(b) spre o întreprindere de neutralizare sau un loc adecvat în care porcii sunt imediat uciși și carcasele lor procesate sub control oficial;

(c) în împrejurări excepționale, spre alte unități situate în interiorul zonei de protecție. Statele membre care recurg la această dispoziție informează imediat Comisia în cadrul Comitetului permanent veterinar.

3. În cazul în care se face trimitere la prezentul alineat, autoritatea competentă poate autoriza ieșirea porcilor din exploatația respectivă, cu condiția ca:

(a) un medic veterinar oficial să fi realizat un examen clinic al porcilor prezenți în exploatație și, în special, al celor care trebuie să părăsească exploatația, cuprinzând, mai ales, luarea temperaturii corporale, în conformitate cu procedurile din manualul de diagnostic, precum și un control al registrului și al mărcilor de identificare a porcilor;

(b) controalele și examenele prevăzute la litera (a) să nu fi scos în evidență prezența pestei porcine africane și să fi confirmat respectarea Directivei 92/102/CEE;

(c) porcii să fie transportați în vehicule sigilate de către autoritatea competentă;

(d) vehiculul și echipamentele folosite la transportul porcilor să fie imediat curățate și dezinfectate după transport;

(e) în cazul în care porcii trebuie sacrificați sau uciși, să se preleveze un număr suficient de probe de la animale, în conformitate cu manualul de diagnostic, pentru a confirma sau infirma prezența virusului pestei porcine africane în aceste exploatații;

(f) în cazul în care porcii trebuie transportați la un abator:

- autoritatea competentă responsabilă pentru abator să fi fost informată de intenția de a trimite porcii în acest loc și notifică sosirea lor autorității competente de expediere; la sosirea la abator, acești porci să fie ținuți și sacrificați separat de ceilalți porci;

- în timpul inspecțiilor *ante* și *post mortem* efectuate la abatorul desemnat, autoritatea competentă să țină seama de orice semne legate de prezența virusului pestei porcine africane;

- carnea proaspătă ce provine de la acești porci să fie procesată sau identificată cu ajutorul mărcii speciale prevăzute la articolul 5a din Directiva 72/461/CEE a Consiliului din 12 decembrie 1972 privind problemele de sănătate animală în comerțul intracomunitar cu carne proaspătă și să fie tratată separat în conformitate cu normele stabilite la articolul 4 alineatul (1) litera (a) punctul (i) din Directiva 80/215/CEE a Consiliului din 22 ianuarie 1980 privind problemele de sănătate animală în comerțul intracomunitar cu produse pe bază de carne. Această tratare trebuie să se efectueze într-o unitate desemnată de autoritatea competentă. Carnea trebuie expedită la unitatea respectivă, cu condiția ca lotul să fie sigilat înainte de plecare și să rămână astfel pe tot parcursul transportului.

4. Aplicarea măsurilor în zona de protecție se menține cel puțin până când:

(a) operațiunile de curățare, dezinfecție și, dacă este necesar, de dezinfecție a exploatațiilor infectate sunt terminate;

(b) porcii prezenți în toate exploatațiile au fost supuși unor examene clinice și de laborator efectuate în conformitate cu manualul de diagnostic, pentru a detecta eventuala prezență a virusului pestei porcine africane. Examenle prevăzute la litera (b) nu se pot practica înainte de



trecerea a 45 de zile de la terminarea operațiunilor preliminare de curățare, de dezinfectie și, dacă este necesar, de dezinsecție a exploatațiilor infectate.

5. Cu toate acestea, prin derogare de la alineatul (1) litera (f) și alineatele (2) și (4), termenele de 40 și 45 de zile prevăzute la alineatele respective se pot reduce la 30 de zile, în măsura în care autoritatea locală în domeniu a aplicat, în conformitate cu manualul de diagnostic, un program intensiv de prelevare a probelor și de testări prin care se exclude prezența pestei porcine africane în exploatația în cauză.

### *12.1.2. Măsuri în zona de supraveghere stabilită*

1. Statele membre veghează ca măsurile următoare să se aplice în zona de supraveghere:

(a) trebuie să se efectueze un recensământ al tuturor exploatațiilor cu porcine;

(b) circulația și transportul porcilor pe drumurile publice sau private, excluzând, dacă este necesar, drumurile de deservire a exploatațiilor, sunt interzise, cu excepția aprobării de către autoritățile competente. Această interdicție nu trebuie să se aplice la tranzitul de porci pe cale rutieră sau feroviară, fără descărcare sau oprire, nici la porcii pentru sacrificare care provin din afara zonei de supraveghere și se îndreaptă spre un abator situat în respectiva zonă, în vederea unei sacrificări imediate;

(c) camioanele și celelalte vehicule și echipamente utilizate pentru transportul porcilor sau al altor animale sau al unor materiale susceptibile de a fi contaminate (precum carcasele, furajele, gunoiul de grajd, purinul etc.) sunt curățate, dezinfectate, dacă este necesar, dezinsectizate și tratate cât mai repede după contaminare. Nici un camion sau vehicul care a fost utilizat la transportul porcilor nu poate părăsi zona fără a fi curățat și dezinfectat;

(d) nici o altă specie de animal domestic nu poate pătrunde sau ieși din exploatație fără autorizarea autorității competente, în următoarele șapte zile de la stabilirea zonei;

(e) toți porcii morți sau bolnavi dintr-o exploatație trebuie de îndată declarați autorității competente, care procedează la investigațiile corespunzătoare, în conformitate cu procedurile stabilite în manualul de diagnostic;

(f) porcii nu pot părăsi exploatația în care sunt ținuți în cursul a cel puțin 30 de zile de la terminarea operațiunilor preliminare de curățare și de dezinfectie și, dacă este necesar, de dezinsecție a exploatației infectate. După 30 de zile, dacă condițiile prevăzute în legislație sunt întrunite, autoritatea competentă poate autoriza ieșirea porcilor din exploatația respectivă pentru a fi direct transportați:

- spre un abator desemnat de autoritatea competentă, de preferință în interiorul zonei de protecție sau de supraveghere în vederea unei sacrificări imediate;
- spre o întreprindere de transformare sau un loc adecvat în care porcii sunt imediat uciși și carcasele lor transformate sub control oficial sau
- în împrejurări excepționale, spre alte unități situate în interiorul zonei de protecție sau de supraveghere. În acest caz, autoritatea competentă locală va anunța, de urgență autoritatea competentă centrală și îi va cere acordul, deoarece Statele membre UE care recurg la această dispoziție trebuie să informeze de îndată Comisia în cadrul Comitetului permanent veterinar.

Cu toate acestea, în cazul în care porcii trebuie transportați spre un abator, se pot autoriza derogări de la articolul 10 alineatul (3) literele (e) și (f) a patra liniuță, ale Directivei Consiliului 2002/60/CE, în special în ceea ce privește marcajul cărnii acestor porci și utilizarea sa ulterioară, precum și destinația produselor rezultate din tratare;

(g) materialul seminal, ovulele sau embrionii de porci nu pot părăsi exploatațiile situate în interiorul zonei de supraveghere;

(h) orice persoană care intră sau iese din exploatațiile de porcine trebuie să respecte măsurile de igienă adecvate, necesare pentru a reduce riscul de propagare a virusului pestei porcine africane.

2. În cazul în care interdicțiile prevăzute la alineatul (1) sunt menținute mai mult de 40 de zile din cauza apariției unor noi focare ale bolii și atunci când, în ceea ce privește adăpostirea porcilor, apar probleme privind bunăstarea animalelor sau probleme de altă natură, sub rezerva condițiilor prevăzute la articolul 10 alineatul (3) al Directivei Consiliului 2002/60/CE, autoritatea competentă poate, la

cererea justificată a proprietarului, să autorizeze ieșirea porcilor dintr-o exploatație situată în interiorul zonei de supraveghere, pentru a fi direct transportați:

- (a) spre un abator desemnat de autoritatea competentă, de preferință în interiorul zonei de protecție sau de supraveghere, în vederea unei sacrificări imediate;
- (b) spre o întreprindere de transformare sau un loc adecvat în care porcii sunt imediat uciși și carcasele lor transformate sub control oficial sau
- (c) în împrejurări excepționale, spre alte unități situate în interiorul zonei de protecție sau de supraveghere. Statele membre care recurg la această dispoziție informează de îndată Comisia în cadrul Comitetului permanent veterinar.

3. Aplicarea măsurilor în zona de supraveghere se menține cel puțin până când:

- (a) operațiunile de curățare, de dezinfecție și, dacă este necesar, de dezinfecție a exploatațiilor infectate sunt terminate;
- (b) porcii prezenți în toate exploatațiile au fost supuși unor examene clinice, și atunci când este necesar examene de laborator efectuate în conformitate cu manualul de diagnostic, pentru a detecta eventuala prezență a virusului pestei porcine africane. Examenele prevăzute la litera (b) nu se pot practica înainte de trecerea a 40 de zile de la terminarea operațiunilor preliminare de curățare, de dezinfecție și, dacă este necesar, de dezinfecție a exploatațiilor infectate.

4. Cu toate acestea, prin derogare de la alineatul (1) litera (f) și de la alineatele (2) și (3), termenele de 30 de zile prevăzute la alineatul (1) litera (f) și cele de 40 de zile prevăzute la alineatele (2) și (3) se pot reduce la 21, 30 și, respectiv, 20 de zile, în măsura în care statele membre au aplicat, în conformitate cu manualul de diagnostic, un program intensiv de prelevare de probe și de testări prin care se exclude prezența pestei porcine africane în exploatația în cauză.

*12.1.3. Proceduri de control și de prelevare a probelor care trebuie puse în aplicare înainte de eliberarea autorizației de deplasare a porcilor din exploatațiile situate în zonele de protecție sau de supraveghere și în cazul sacrificării sau uciderii acestor porci (articolele 10 și 11 din directiva 2002/60/CE)*

1. Fără a aduce atingere dispozițiilor articolului 11 alineatul (1) litera (f) paragraful al doilea din Directiva 2002/60/CE, pentru a permite eliberarea autorizației de deplasare a porcilor dintr-o exploatație situată într-o zonă de protecție sau de supraveghere, în conformitate cu articolul 10 alineatul (3) din directivă, examenul clinic care urmează a fi efectuat de un veterinar oficial trebuie:

- să fie efectuat în cele 24 de ore care preced deplasarea porcilor;
- să fie conform cu dispozițiile stabilite de partea A punctul 2.

2. În cazul în care porcii se transportă spre o altă exploatație, în afară de investigațiile necesare, în conformitate cu dispozițiile de la punctul 1, trebuie să se efectueze un examen clinic al porcilor, inclusiv măsurarea temperaturii unui anumit număr dintre aceștia, în fiecare subunitate de exploatație în care sunt deținuți porcii care urmează a fi transportați.

Numărul minim de porci care urmează a fi controlați trebuie să permită detectarea unei prevalențe a bolii de 10 %, după caz, cu un nivel al încrederii de 95 % în subunitățile respective.

3. În cazul în care porcii se transportă la un abator, la o unitate de transformare sau în alte locuri pentru a fi sacrificați sau uciși, în afară de investigațiile necesare, în conformitate cu dispozițiile punctului 1, trebuie să se efectueze un examen clinic al porcilor din fiecare subunitate în care sunt deținuți porcii care urmează a fi transportați. În cazul în care porcii au depășit vârsta de trei sau patru luni, examenul trebuie să cuprindă măsurarea temperaturii unui anumit număr de porci.

Numărul minim de porci care urmează a fi controlați trebuie să permită detectarea, în subunitatea respectivă, a unei prevalențe a bolii de 20 %, după caz, cu un nivel al încrederii de 95 %.

4. La sacrificarea sau uciderea porcilor menționați la punctul 3, trebuie să se preleveze, de la porcii provenind din fiecare subunitate din care au fost transportați porcii, probe de sânge, în vederea testelor serologice, sau probe de sânge sau organe, cum ar fi amigdalele, splina sau ganglionii limfatici, în vederea testelor virologice.

Numărul minim de probe care urmează a fi prelevate trebuie să permită detectarea unei seroprevenențe sau unei prevalențe a virusului de 10 % cu un nivel al încrederii de 95 % în fiecare subunitate.

Tipul de probe care urmează a fi prelevate și testele care urmează a fi utilizate sunt conforme cu instrucțiunile autorității competente, care vor ține seama de gama de teste ce pot fi efectuate, de sensibilitatea testelor și de situația epidemiologică.

5. Cu toate acestea, în cazul în care în momentul sacrificării sau uciderii porcilor se detectează semne clinice sau leziuni post-mortem care sugerează prezența pestei porcine africane, prin derogare de la dispozițiile punctului 4, se aplică dispozițiile referitoare la prelevarea probelor, stabilite la partea C.

6. Derogarea prevăzută la articolul 10 alineatul (5) și la articolul 11 alineatul (4) din Directiva 2002/60/CE se poate acorda, cu condiția ca autoritățile competente să se asigure ca un program intensiv de prelevări de probe și de teste să se aplice și la categoriile de porci menționate anterior la punctele 2, 3 și 4, care trebuie să facă obiectul controalelor sau de la care trebuie prelevate probe. În cadrul acestui program, numărul minim de probe de sânge care urmează a fi prelevate trebuie să permită detectarea unei seroprevalențe de 5 % cu un nivel al încrederii de 95 % din grupul respectiv de porci.

## **Capitolul 13**

### **Evaluarea animalelor**

Se efectuează în conformitate cu *Hotărârea de Guvern nr. 1214/2009 privind metodologia pentru stabilirea și plata despăgubirilor ce se cuvin proprietarilor de animale tăiate, ucise sau altfel afectate în vederea lichidării rapide a focarelor de boli transmisibile ale animalelor*, cu modificările și completările ulterioare, prevederile Comisiei Europene și alte prevederi legale.

Modelele documentelor de evaluare și despăgubire sunt prezentate în *Formularele C.3*.

## **Capitolul 14**

### **Procedura privind uciderea animalelor**

1. Când prezența pestei porcine africane este confirmată oficial într-o exploatație, autoritatea competentă locală trebuie ca, suplimentar măsurilor aplicate la suspiciune, să dispună următoarele:

a. toți porcii din exploatație trebuie uciși fără întârziere, sub supraveghere veterinară oficială, astfel încât să se evite riscul de răspândire a virusului pestei porcine africane în timpul uciderii sau transportului;

b. în vederea uciderii, DSVSA/CLCB județean trebuie să emită o „decizie” de ucidere al cărei model este prevăzut în formularul C.4.

Atenție!!! Indiferent de metodele de ucidere utilizate, toți participanții la activitățile premergătoare uciderii și la uciderea propriu-zisă trebuie instruiți sub semnătură, de către responsabilul cu securitatea și sănătatea muncii (SSM) din cadrul DSVSA Județene.

#### **14.1. Procedura de ucidere**

Uciderea animalelor dintr-un focar de PPA trebuie să aibă loc în conformitate cu prevederile Regulamentului Consiliului 1099/2009 privind protecția animalelor în momentul uciderii.

1. Pentru uciderea porcilor din focarul de pestă porcină africană, se pot utiliza mai multe metode:

- mecanice;
- electrice;
- prin gazare;
- injecție letală.

Toate aceste metode sunt precizate în Anexa I la Regulamentul Consiliului nr. 1099/2009.

2. Pentru realizarea operațiunii de ucidere este necesară parcurgerea mai multor etape:

- a. formarea echipei care va realiza uciderea;
- b. planificarea operațiunii de ucidere;
- c. desfășurarea propriu zisă a activității de ucidere.

#### 14.1.1. Formarea echipei de ucidere:

Componenta echipei:

- a. un coordonator – de principiu acesta trebuie sa fie medic veterinar și trebuie să aibă pregătire în domeniul bunăstării animalelor și instruire conform Regulamentului Consiliului 1099/2009 privind protecția animalelor în momentul uciderii;
- b. tehnicieni sau persoane instruite (în realizarea propriu-zisă a operațiunii de ucidere) – numărul acestora trebuie sa fie ales în funcție de numărul de animale care trebuie să fie ucise;
- c. muncitori/ îngrijitori – instruiți ad hoc și care cunosc date practice privind ferma și animalele din fermă; ei pot avea responsabilități privind deplasarea/dirijarea animalelor, conțenția acestora, transportul cadavrelor; numărul acestora se stabilește, de asemenea, în funcție de numărul de animale care trebuie să fie ucise.

#### 14.1.2. Planificarea uciderii

1. Presupune drept faze:

a. identificarea animalelor care trebuie să fie ucise, în cazul nostru se stabilește cu ce adăpost se începe operațiunea de ucidere. Dacă într-o exploatație există porcine de mai multe vârste, primele seucid cele tinere, scroafele gestante;

b. alegerea metodelor de ucidere, ținând cont de mărimea efectivului, echipamentele disponibile, categoria de vârstă, starea fiziologică, starea de întreținere, etc.

2. Pentru desfășurarea unei acțiuni eficiente de ucidere, o atenție sporită trebuie acordată izolării și conțenției animalelor. Porcinele sunt animale sociale, sensibile și expresive. Scroafele și vierii pot fi agresivi. Porcinelor le plac zonele bine luminate. Nu le plac întunericul și umbrele, reflexiile, obiectele în mișcare, curenții puternici, zgomotele puternice, mișcările bruște, să fie singure și izolate într-un colț, podelele alunecoase, să fie grăbite. Fiecare porcină poate acționa într-un mod diferit. Manipularea și imobilizarea realizate corect sunt vitale pentru o asomare corectă. Grupurile vor avea maxim 8 indivizi. Pentru utilizarea pistolului cu glonte captiv, se va realiza izolarea animalului cu ajutorul unui placaj, față de un perete al boxei, efectuându-se apoi asomarea. Imediat după asomare se va proceda la spinalizare; din rațiuni de biosecuritate, nu se recomandă sângerarea. În vederea realizării unei izolării și conțenționări eficiente, operatorul trebuie să cunoască noțiuni de bază referitoare la comportamentul porcinelor: au un câmp vizual de 310°; au acuitate vizuală nulă exact în spatele lor; nu văd bine la distanță; au un sistem olfactiv bine dezvoltat; sunt animale curioase care explorează împrejurimile; au auz bun; pot fi greu de manevrat, preferă să nu fie grăbite; dacă sunt grăbite au tendința de a intra în panică; sunt predispuse la stres. În manevrarea animalelor trebuie să se țină cont de suprafața din jurul animalului numită „zona de fugă”. Atunci când operatorul intră în zona de fugă, animalul are tendința de a fugi. Pentru a controla mișcarea unui animal operatorul trebuie să se poziționeze la limita acestei zone, în partea din spate a animalului, lateral. Prin pășirea în zona de fugă, animalul va înainta. Prin pășirea în afara zonei de fugă, animalul se va opri. Atunci când se va păși prea mult în zona de fugă, animalul va încerca să fugă.

Atenție: la manipularea și conțenția scroafelor și vierilor, aceștia pot fi foarte agresivi.

#### 14.1.3. Uciderea

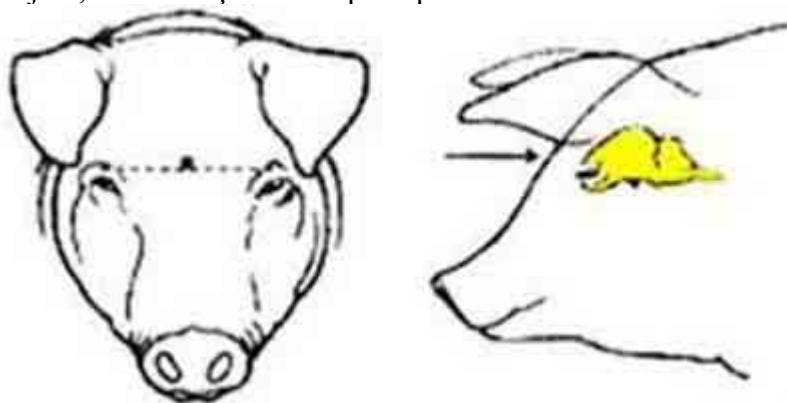
Uciderea porcinelor din exploatațiile non-profesionale și unele exploatații comerciale de mici dimensiuni se poate realiza prin metode individuale. Dintre acestea, enumerăm:

##### 14.1.3.1. Uciderea cu pistolul cu glonte captiv

1. Utilizarea pistolului cu glonte captiv penetrant nu produce moartea imediată a animalului, de aceea trebuie să fie urmată de uciderea animalului prin spinalizare. În acest context, prin "spinalizare"

înseamnă lacerarea țesutului nervos central și a măduvei spinării cu ajutorul unui instrument alungit în formă de tijă introdus în cavitatea craniană. Aceasta metodă se folosește pentru porcinele adulte.

2. Din practică se recomandă folosirea tijelor tip iavașe pentru contenționarea animalelor.
3. Obiectivul principal al acestei metode este de a induce insensibilitate imediată prin administrarea unei lovituri puternice, penetrante, asupra craniului animalului. Animalul trebuie să rămână inconștient până în momentul morții.
4. Efectul principal al utilizării acestei metode îl constituie accelerarea masei cerebrale, care va suferi un impact cu peretele craniului, precum și distrugerea unei porțiuni a acestuia, în zona de penetrare. Ca urmare a șocului, activitatea electrică a creierului este perturbată, presiunea sângelui scade dramatic, pe acest fond instalându-se starea de insensibilitate.
5. Locul și modul de poziționare a pistolului cu glonte captiv penetrant: - porcinele se asomează destul de dificil prin această metodă, în principal datorită poziționării creierului în cutia craniană, fapt ce crește riscul ca asomarea să fie inefficientă. Din acest considerent, pistolul cu glonte captiv se folosește atunci când celelalte metode de ucidere nu pot fi aplicate și preferabil numai pentru porcinele adulte.
6. Persoana care efectuează uciderea trebuie să fie bine instruită pentru a realiza asomarea, deoarece pistolul trebuie să fie poziționat într-un punct situat la aproximativ 2 cm deasupra nivelului ochilor, pe mijloc, cu varful țevii îndreptat spre coadă.



7. Deoarece prin această metoda este posibil ca porcina să nu fie ucisă definitiv, trebuie să confirmați întotdeauna uciderea prin spinalizarea porcinei în decurs de 15 secunde.
8. Este important ca operatorul, care efectuează uciderea, să cunoască semnele distinctive ale unei asomări eficiente; acestea sunt următoarele:
  - animalul se prăbușește;
  - absența respirației ritmice;
  - pupile dilatate, fixe;
  - absența reflexului cornean (se poate atinge cornea animalului fără ca acesta să clipească);
  - mandibula relaxată;
  - limba atârână.
9. Lipsa parțială a acestor semne semnalează o asomare inefficientă; în acest caz se va proceda imediat la o nouă asomare, care se va realiza într-un punct situat deasupra celui inițial, în dreapta sau stânga față de linia care împarte craniul în două jumătăți egale.
10. În mod obligatoriu, trebuie să existe echipament de rezervă, în cazul defectării echipamentului de ucidere principal, respectiv pistolul cu glonte captiv.
11. Pistolul/pistoalele trebuie verificate, obligatoriu, cel puțin o dată pe zi, înainte de utilizare și, dacă este necesar, vor fi curățate de mai multe ori pe zi.

Recomandări: animalele trebuie contenționate pe cât posibil sau sedate înaintea utilizării pistolului cu glonț captiv penetrant.

Avantajele utilizării pistolului cu glonț captiv ca instrument de asomare sunt următoarele: portabilitate, ușurință în manevrare, cost redus, posibilitatea utilizării în condiții de teren, indiferent de anotimp.

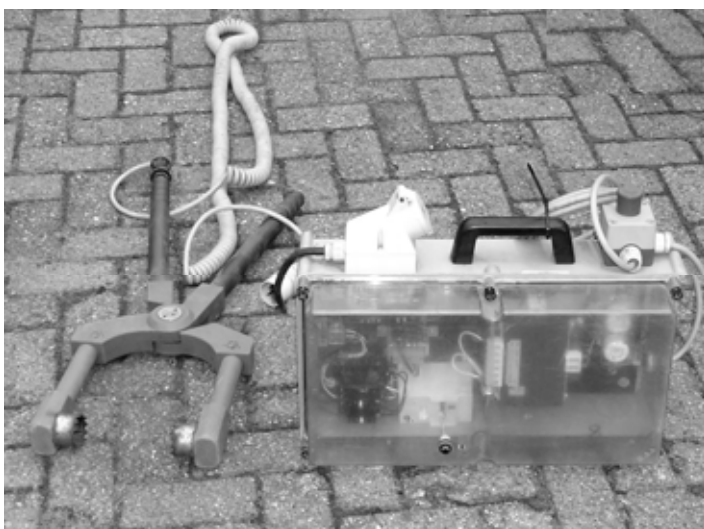
Dezavantajele utilizării acestei metode : porcinele adulte se asomează destul de dificil prin această metodă datorită poziționării creierului în cutia craniană, fapt ce crește riscul ca asomarea să fie inefficientă.

### 14.1.3.2. Electrocutarea

1. Principiul electrocutării constă în trecerea prin creier și inimă a unui curent electric cu voltaj, amperaj și frecvență corelate cu specia, care produce în prima fază întreruperea activității cerebrale normale și instalarea inconștienței, iar în faza următoare fibrilație ventriculară, urmată de oprirea circulației generale.
2. Intensitatea curentului utilizat pentru ucidere (masurat în Amperi – A) trebuie să fie de minim 1,3A pentru porcine.
3. Electrocutarea se poate face cu aparate portabile sau unitati mobile de electrocutare (UME)

#### 14.1.3.2.1. Electrocutarea cu aparat portabil

1. Cel mai utilizat tip de aparat pentru electrocutare este cel la care electrozii sunt de tip clește. Brațele cleștelui sunt conectate printr-un cordon electric la un dispozitiv care furnizează curent cu parametri corespunzători. Porțiunea electrozilor care va intra în contact cu pielea animalului prezintă diferite soluții constructive. Brațele cleștelui au de obicei o lungime de 75 cm, iar distanța maximă dintre brațe este de aproximativ 30 cm.

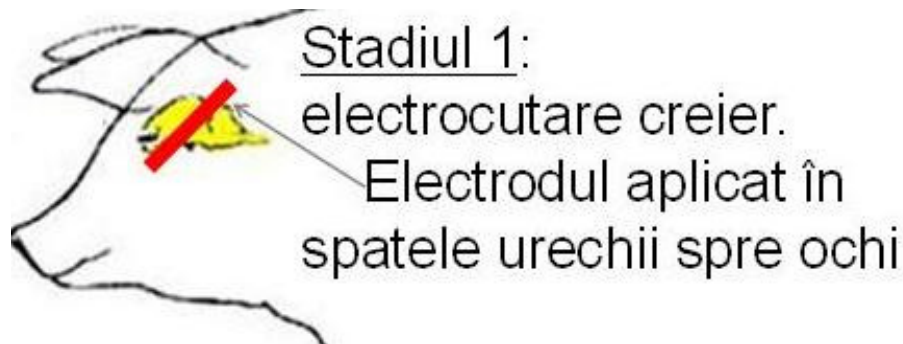


Aparatul care furnizează curentul electric trebuie să respecte următoarele cerințe:

- să încorporeze un dispozitiv care va măsura impedanța curentului și nu va permite utilizarea aparatului atunci când nu sunt asigurate intensitatea și puterea minimă ale curentului electric.
- să încorporeze un dispozitiv sonor sau vizual care va indica durata timpului de aplicare pentru fiecare animal.
- să fie conectat la un dispozitiv care indică voltajul și intensitatea curentului electric ce trebuie poziționat astfel încât să poată fi ușor vizualizat.

2. Practic, uciderea animalelor prin electrocutare are loc în două etape:

- a. într-o primă fază (asomarea numai la cap), persoana care realizează uciderea va plasa electrozii între colțurile exterioare ale ochilor și baza urechilor, sau imediat sub ochi sau sub o ureche și deasupra ochiului opus cel puțin 5 secunde.  
Nu azezați niciodată în spatele urechilor.



b. în faza a doua (fibrilarea și oprirea inimii), persoana care realizează uciderea va îndepărta electrozii, un îngrijitor va întoarce animalul pe spate, va apuca picioarele din față și le va trage spre cap, permițând astfel aplicarea electrozilor de o parte și de alta a cuștii toracice, pentru cel puțin 5 secunde sau până ce corpul animalului se relaxează. Amplasarea electrozilor, se face chiar în spatele picioarelor din față.

În cazul porcinelor cu greutatea sub 110 kg, se recomandă utilizarea curentului electric la următorii parametrii, pe baza experiențelor practice:

Intensitate	Frecvență	Durata aplicării
1,6-1,9 A	50Hz	Minim 5 secunde la nivelul capului Minim 5 secunde la nivelul corpului

Pentru porcinele a căror greutate depășește 110 kg, curentul se va aplica timp de minim 10 secunde la nivelul capului și corpului.

Animalele se asomează până devin inconștiente și seucid în decurs de 15 secunde astfel încât moartea să fie fără durere.

Dacă porcina este conștientă încă nu se aplică curentul pe inima. Se va asoma din nou într-o altă poziție și cu un alt dispozitiv.

3. Semnele unei electrocutări eficiente sunt următoarele:

- ✓ Animalul se prabușește, corpul este rigid (prima fază – asomarea);
- ✓ După îndepărtarea electrozilor de pe torace, corpul animalului se relaxează;
- ✓ Se poate instala o activitate reflexă de pedalare, clipire, respirație sacadată, care poate continua câteva minute;
- ✓ Absența respirației ritmice și a reflexului cornean (animalul nu clipește când este atinsă corneea cu degetul).

Avantaje: Când operațiunea se execută corect, este o metodă eficientă de ucidere.

Dezavantaje: Animalele trebuie să fie conționate, pentru plasarea corectă a electrozilor.

Nu se recomandă în cazul tineretului.

#### 14.1.3.2. Uciderea prin injecție letală

1. Este o metodă care se poate utiliza, cu precădere, în cazul tineretului (miei, iezi).

Substanțele preferate pentru această metodă sunt anestezicele din categoria barbituricelor (ex. Pentobarbital) sau produsul T61 (produsul conține: embutramidă, iodură de mebezonium și clorhidrat de tetracaină).

2. Injecția barbituricelor se face intravenos (în vena jugulară) producând un efect rapid. Doza este de 200 mg/kg. Nu se recomandă administrarea intraperitoneală deoarece produce iritația peritoneului, durere și suferință. De asemenea administrarea intracardiacă este dureroasă și greu de realizat, dar se poate utiliza în extremis la animalele inconștiente. Nici administrarea intramusculară și subcutanată nu se recomandă deoarece durata de timp până la ucidere este mare.

3. La animalele gestante, barbituricele trec de bariera placentară și omoară producția de concepție, fiind o metodă recomandată să se folosească în cazul uciderii animalelor gestante.

Principalul dezavantaj al acestei metode este reprezentat de faptul că animalele trebuie conționate.

4. Produsul T61 se administrează strict intravenos, doza utilizată fiind de 4 – 6ml/50 kg greutate vie. Dacă se administrează pe alte căi, reacțiile secundare pot fi violente și dureroase pentru animal. Trebuie administrat cu prudență în cazul animalelor gestante întrucât, T61 se prezintă sub forma unei suspensii uleioase iar bariera placentară nu permite trecerea medicamentului către producția de concepție.

5. Nu trebuie să se exprime nicio senzație de durere ulterior finalizării injectării. Trebuie avut în vedere faptul că, injectarea prea rapidă a produsului T61 produce durere și frică, înaintea instalării morții. Avantaje:- T61 poate fi un substitut adecvat atunci când nu pot fi utilizate alte produse (barbituricele).

Dezavantaje: - conținerea obligatorie a animalului, în vederea respectării stricte a locului de elecție (intravenos);

- nu se recomandă folosirea produsului la femelele gestante datorită particularității structurii placentare, care nu permite trecerea produsului către producția de concepție.

6. Semnele unei administrări corecte a substanței letale sunt următoarele:

- ✓ Se instalează relaxarea musculară;
- ✓ Absența respirației ritmice;
- ✓ Absența reflexului cornean;

#### 14.1.3.3. Uciderea cu pistolul cu glonte liber sau pușca



1. Metoda este folosită atunci când alte metode nu pot fi aplicate.

2. Uciderea prin această metodă trebuie să fie autorizată de către autoritatea veterinară centrală.

3. Armele de foc trebuie să fie folosite numai de personal calificat, care posedă permis de portarmă. Cartușul, calibrul și tipul glonțului trebuie adecvat vârstei animalului.

4. Uciderea trebuie executată avându-se în vedere evitarea producerii oricărui stimul, suferință sau durere inutile. Animalul trebuie omorât printr-un singur foc de armă.

5. Importanți sunt parametrii cheie: poziția de împușcare, puterea și calibrul cartușului, tipul de proiectil.

Avantajele metodei:

- Când se efectuează corect, glonțul provoacă o distrugere masivă a creierului, imediată; inconștiența și moartea consecventă;

- Metoda este potrivită pentru uciderea animalelor care sunt dificil de conținut;

- În condiții practice în exploatație, armele de foc pot reprezenta una dintre metodele eficiente de ucidere.

Dezavantajele sunt:

- Riscuri în cazul utilizării la distanțe mari;

- Dacă nu sunt țintite organele vitale provoacă dureri puternice animalelor.



6. În timpul uciderii, se va preleva un număr suficient de probe de la porcii uciși, pentru ca să poată fi stabilite modul de contaminare a exploatației cu virusul pestei porcine africane și perioada care a trecut de la contaminare, până la notificarea bolii.

#### 14.1.3.4 Lovitura puternică penetrativă în cap:

Uciderea porcinelor prin această metodă se utilizează numai la porcii cu greutatea sub 5 Kg în viu.

Dacă metoda se execută în mod corect, porcina va fi ucisă.

Se utilizează un obiect contondent, ușor de manevrat.

Porcii se țin de picioarele din spate și se lovesc în partea superioară a capului imediat în spatele urechilor.

Uciderea porcinelor din exploatațiile comerciale de mari dimensiuni se realizează prin gazare.

#### 14.1.3.5. Uciderea prin gazare cu dioxid de carbon în concentrație ridicată.

Această metodă constă în expunerea directă sau progresivă a porcinelor conștiente la un amestec gazos conținând peste 80% dioxid de carbon. Metoda poate fi folosită în bazine, tuneluri, containere, clădiri etanșizate în prealabil sau orice altă incintă perfect etanșă. În niciun caz gazele nu vor intra în camera sau locația în care animalele urmează să fie ucise într-un mod care ar putea provoca arsuri sau agitație din cauza înghețării sau a lipsei de umiditate.

Autoritățile veterinare locale pot utiliza și alte metode de ucidere suplimentare celor de mai sus, în conformitate cu Anexa I la Regulamentul Consiliului nr. 1099/2009.

### **Instrucțiuni de ucidere în exploatații comerciale:**

Metodele de ucidere în grup - Recomandări pentru uciderea porcinelor în grup, respectiv gazarea cu CO<sub>2</sub> – se aplică exploatațiilor comerciale cu un efectiv mare de animale. Aceste recomandări sunt elaborate în urma parcurgerii opiniilor științifice ale EFSA.

În funcție de tipul de hală, din punct de vedere constructiv, se pot întâlni 2 situații:

A. În situația în care hala este prevăzută cu sală tampon, ce poate fi etanșizată, uciderea se va realiza în sala tampon prin introducerea de CO<sub>2</sub>. Conform opiniilor științifice ale EFSA se recomandă expunerea porcilor la CO<sub>2</sub> timp de minim 10 minute, la o concentrație de 90% CO<sub>2</sub>. Metoda este recomandată pentru uciderea porcilor cu greutate mai mare 15 kg.

Exemplu: camera tampon cu L=18m, l=2,5m, h= 2,5m

$V = 18 \times 2,5 \times 2,5 = 112,5 \text{ m}^3$ . Având în vedere masa molară a CO<sub>2</sub> acesta fiind un gaz mai greu decât aerul, CO<sub>2</sub> va avea tendința de acumulare pe pardoseală. Pentru a avea certitudinea că se atinge concentrația de 90%, se va introduce în camera tampon, minim 80% din volumul camerei. Pentru camera luată ca exemplu, necesarul de CO<sub>2</sub> este:  $112,5 \times 80\% = 90 \text{ m}^3 \text{ CO}_2$

Atenționări speciale: după uciderea porcilor, înainte de scoaterea cadavrelor, camera va fi foarte bine aerisită, pentru evitarea accidentelor de intoxicare a personalului implicat în evacuarea cadavrelor. Dacă este posibil se recomandă evacuarea cadavrelor cu utilaje mecanice (bobcat, tractor cu cupa, etc.).

B. În situația în care hala nu este prevăzută cu sală tampon, uciderea porcilor se va efectua înafara adăpostului, pentru porcinele a căror greutate depășește 50 kg iar manipularea cadavrelor acestora este dificilă. În funcție de posibilitățile din unitate, se recomandă următoarele variante:

- Amenajarea unui container la ieșirea din hala unde porcii vor fi gazați. Necesarul de gaz se calculează după exemplul anterior, în funcție de dimensiunile containerului. Este de preferat ca dimensiunile containerului să poată permite încărcarea cadavrelor mecanizat, cu utilaje tip bobcat, etc. Se recomandă ca acest container să poată fi deschis la două laturi pentru a crea luminozitate deoarece porcii vor intra cu greutate în container dacă în acesta va fi întuneric.
- Adaptarea unui mijloc de transport dotat cu benă sau remorcă, ce poate fi etanșizat și în care ulterior uciderii, cadavrele să poată fi transportate către neutralizare. De exemplu, pot fi folosite benele, remorci destinate lucrărilor agricole, acoperite cu prelată, peste care se poate aplica o folie pentru o mai bună etanșizare.

Calculul necesarului de CO<sub>2</sub> se va face la fel ca în cazul anterior, raportat la volumul calculat al benei.

$(L \times l \times h = \text{Volumul benei} \times 80\% = \text{m}^3 \text{ CO}_2 \text{ necesari})$ .

De precizat că pentru a utiliza bena, trebuie construită o rampă mobilă, dotată cu parapeti laterali. Bena sau remorca agricolă va fi descoperită urmând a fi etanșeizată după urcarea tuturor animalelor în mijlocul de transport. În situația în care bena este acoperită, animalele vor refuza să intre într-un spațiu întunecat. Înălțimea vehiculului utilizat la ucidere va fi mai mare cu 20 cm decât înălțimea porcilor. Se calculează suprafața remorcii și numărul de suine care pot fi încărcate în remorci în funcție de greutatea suinelor.

Din practică s-a constatat că numărul orientativ de porci ce pot fi uciși într-o serie este de:

- a. scroafe și srofițe 25-50 capete (media de greutate/animal 200 Kg)/remorcă;
- b. vieri 15 capete (media de greutate/animal 300 Kg)/remorcă;
- c. porc gras 100-150 capete (media de greutate/animal 70 Kg)/remorcă.

Introducerea gazului va fi făcută astfel:

- 10 minute se introduce dioxid de carbon;
- 5 minute se face pauză;
- se reia introducerea dioxidului de carbon pentru încă 5 minute.

Eficacitatea uciderii suinelor se realizează prin verificarea semnelor certe de moarte (modificări cadaverice):

- animalul se prăbușeste
- absența respirației ritmice, puls (semne circulatorii):
- rigiditate cadaverică;
- absența reflexului cornean.

Lipsa parțială a acestor semne indică o ucidere inefficientă; în acest caz se va proceda imediat la o nouă gazare pentru încă 5 minute.

Dacă rezultatul este eficace, se transportă cadavrele la locul de îngropare.

C. Amenajarea unor tunele de folie din propiletilenă – recomandat în cazul halelor în care sunt cazați porcii cu greutatea mai mică de 15 kg. Folia tip sac se va întinde pe culoar, doi angajați vor ridica cele două capete pentru amenajarea tunelului și se va începe introducerea porciilor. Când porcii au fost introduși în tunelul format capetele acestuia se strâng și se leagă cu bandă tip scotch. În funcție de lungimea tunelului se vor amenaja în partea superioară a foliei o serie de orificii (din 2 în 2 metri) prin care vor fi introduse furtunile conectate la tuburile de CO<sub>2</sub>. Se așteaptă o perioadă de 10-15 minute.

Având în vedere că folia este transparentă se poate aprecia cu ușurință momentul în care toate animalele au murit.

#### 14.1.3.6. Confirmarea morții

După aplicarea oricărei metode de ucidere, o persoană instruită va verifica lipsa semnelor vitale:

- nicio mișcare spontană;
- corp moale / permanent colapsat;
- niciun răspuns la ciupirea / înțeparea nasului / urechii;
- niciun zgomot / nicio gâfâire;
- lipsa respirației;
- pupile dilatate;
- sângerarea s-a oprit;
- lipsa bătăilor inimii.

Dacă se observă că animalul nu a fost ucis, procedura de ucidere va fi reluată până în momentul în care se constată decesul.

## **Capitolul 15**

### **Ecarisarea teritoriului și neutralizarea materiilor de risc**

Capitolul prezent conține date despre:

- i. neutralizarea unor materii de risc din categoria 2;
- ii. prevederile de reglementare a neutralizării unor subproduse de origine animală în controlul peștei porcine africane;
- iii. atribuțiile, responsabilitățile autorităților, ale unor instituții publice descentralizate, ale întreprinderilor și deținătorilor sau proprietarilor de animale privind neutralizarea unor materii de risc din categoria 2, în controlul peștei porcine africane;
- iv. documente și evidențe veterinare necesare pentru neutralizarea unor subproduse rezultate din controlul peștei porcine africane;
- v. unele prevederi normative și tehnice privind concesionarea activității de neutralizare a unor subproduse de origine animală în controlul peștei porcine africane.

Conform legislației în vigoare, carcasele provenite de la porcii care au murit sau care au fost uciși din cauza peștei porcine africane sunt obligatoriu prelucrate sub supraveghere oficială.

#### **15.1. Autorități, instituții, organizații, societăți și persoane fizice implicate:**

- a. Ministerul Agriculturii și Dezvoltării Rurale;
- b. Ministerul Mediului;
- c. Ministerul Apelor și Pădurilor;
- d. Autoritatea Națională Sanitară Veterinară și pentru Siguranța Alimentelor;
- e. Prefecturile județene;
- f. Direcțiile Sanitare Veterinare și pentru Siguranța Alimentelor;
- g. Circumscripțiile sanitare veterinare și pentru siguranța alimentelor oficiale;
- h. Autorități ale administrației publice descentralizate.

#### **15.2. Instrucțiuni pentru luarea deciziilor în vederea neutralizării animalelor moarte**

1. Problemele majore asociate neutralizării animalelor moarte pot include numărul de animale implicate, chestiunile legate de biosecuritate asupra mișcărilor animalelor expuse și infectate, necesarul de personal și echipament, probleme de mediu și de suferința psihologică dusă chiar la extrem și anxietatea produsă asupra producătorilor și personalului care lucrează în aceste situații de urgență.
2. Neutralizarea unui număr mare de animale moarte va fi costisitoare. Costurile fixe și variabile vor diferi în funcție de metoda de neutralizare aleasă. Fiecare metodă utilizată implică cheltuieli indirecte ale mediului, economiei locale, producătorilor și a industriei de creștere a animalelor. Factorii decizionali trebuie să înțeleagă impactul economic al diferitelor tehnologii la îndemână, înainte de a alege metoda de neutralizare.
3. Ierarhizarea opțiunilor de neutralizare necesită o înțelegere completă a tehnologiilor de neutralizare a animalelor moarte, precum și a aspectelor științifice, economice și sociale.
4. Alegerea uneia sau mai multor metode recomandate trebuie să fie în conformitate cu legislația comunitară și națională și să fie realizabile în funcție de resursele disponibile. Conform legislației, neutralizarea animalelor moarte se poate realiza prin metode precum incinerarea, co-incinerarea, prelucrarea prin sterilizare, etc. (art. 13 din Reg. nr. 1069/2009), putându-se autoriza eliminarea acestora prin îngropare sau incinerare la fața locului (art. 19 alin. (1) lit. (e)).

##### **15.2.1 Pregătiri tehnice**

1. Resursele ce trebuie administrate în situațiile de urgență sunt:
  - personalul;
  - facilitățile de depozitare;
  - transportul deșeurilor;
  - echipamente (ca echipament de dezinfectie, facilități mobile de manipulare a cadavrelor);

- combustibil;
- materiale de protecție;
- suport logistic etc.

2. Procedura de neutralizare trebuie să fie selectată astfel încât să aibă drept rezultat inactivarea agentului patogen.

3. Metodele diferite de neutralizare a animalelor moarte pot avea efecte nedorite asupra mediului. Trebuie ținut cont că, dacă este aleasă o metodă alternativă pentru neutralizare, există implicații asupra mediului și populației și trebuie identificate căile de minimalizare a acestor efecte. De ex., trebuie avut grijă că arderea pe rug va produce fum și miros neplăcut, astfel se preferă îngroparea. Pe de altă parte, îngroparea poate duce la producere de gaz și există riscul contaminării aerului, solului, apelor de suprafață și subterane. Prin urmare, cu Ministerul Mediului și Ministerul Apelor și Pădurilor prin structurile lui descentralizate trebuie stabilite și aprobate terenurile care să servească neutralizării alternative.

4. Evaluarea capacităților de neutralizare disponibile trebuie făcută anterior oricărei situații de urgență, iar acolo unde aceasta nu este disponibilă, trebuie identificate, din timp, metode alternative de ecarisare. Dacă acest lucru nu a fost evaluat anterior evenimentului, metodele de aplicat în timpul evoluției focarului vor fi analizate în cadrul CLCB care va lua și decizia finală de aplicat în focar. În cazul necesității utilizării de metode alternative de ecarisare, se aplică următoarele:

- ecarisarea prin îngropare și/sau incinerare pe teren prestabilit și avizat de către instituțiile abilitate;
- ecarisarea prin îngropare și/sau incinerare pe terenul exploatației, prin solicitarea acordului comisiei constituite prin decizia prefectului, pe timp de liniște epidemiologică.

5. Comunicarea către public în cazul în care se adoptă metode alternative de neutralizare trebuie făcută de specialiști, altminteri reacția publică poate fi disproporționată cu realitatea.

6. Fermierii pot fi foarte sensibili la metodele de ucidere și de neutralizare selectate și la transportul animalelor moarte la locul de neutralizare. Comunicarea profesionistă și compensațiile adecvate acordate proprietarilor de animale pentru pierderea animalelor sau pentru locurile de îngropare sau ardere pot îmbunătăți cooperarea și acceptabilitatea acestora.

#### *15.2.2. Pregătirile logistice pentru tehnologia specifică de neutralizare*

1. Înainte de a începe activitatea de încărcare, transport și neutralizare a animalelor moarte, CLCB trebuie să se asigure de:

- disponibilitatea de combustibil (lemn, benzină);
- disponibilitatea personalului necesar (inclusiv de pază a transporturilor, dacă este cazul);
- facilități amenajate pentru dezinfectia mijloacelor de încărcare și transport;
- facilități amenajate pentru dezinfectia personalului, depozitarea și distrugerea echipamentului de protecție după utilizare;
- disponibilitatea de electricitate pentru operațiunile pe timp de noapte;
- facilități pentru personal: în funcție de gravitatea focarului: cazare, toalete, apa de băut, loc pentru servirea mesei etc.;
- depozite de frig adiționale.

2. Modurile de neutralizare a altor produse posibil contaminate (gunoi de grajd, produse non-animale, furaje, purin etc.) trebuie să fie stabilite în CLCB, în funcție de disponibilitățile din teren.

#### **15.3. Distrugerea carcaselor și a materialelor**

1. Dacă PPA este confirmată oficial într-o exploatație de porcine, CLCB trebuie să dispună următoarele:

- a. carcasele provenite de la porcii care au murit sau au fost uciși pentru controlul bolii sunt neutralizate în condițiile prevăzute de Regulamentul 1069/2009.
- b. toate substanțele și deșeurile suspecte de a fi contaminate sunt supuse unui tratament de inactivare corespunzător.

### *15.3.1 Metode de neutralizare pentru subprodusele de origine animală ce nu sunt destinate consumului uman*

1. Metodele de neutralizare alese trebuie să aibă în vedere:

- capacitățile de neutralizare disponibile la nivel local (cantitatea de cadavre care trebuie neutralizată exprimată în tone);
- distribuția focarelor de pestă porcina africană în regiune;
- distanța până la cea mai apropiată unitate de neutralizare;
- riscul de propagare a bolii prin transportul cadavrelor;
- accesul mijloacelor de transport specializate la locul unde se află cadavrele.

#### *15.3.1.1. Incinerarea în întreprinderi de incinerare de capacitate mare și mică.*

1. În incineratoare, cadavrele întregi sunt complet arse și transformate în cenușă, realizându-se distrugerea virusului PPA. Incineratoarele cu locație fixă au avantajul că gazele care au rezultat din procesul de ardere sunt apoi arse în a doua cameră de ardere, acest lucru fiind de apreciat pentru mediul exterior.

### **15.4. Transportul**

1. Echipamentul utilizat în neutralizarea animalelor moarte poate difuza agentul patogen în alte locații. De aceea, curățirea și dezinfectarea suprafețelor exterioare a echipamentelor ca macarale, containere și camioane, vehiculele sosite din fermă trebuie să necesite o atenție specială, iar vehiculele care transportă animalele moarte specializate în efectuarea unor astfel de transporturi trebuie în mod obligatoriu să fie etanșe. Vehiculele aparținând unităților de neutralizare sau unităților care transportă subproduse de origine animală autorizate sanitar veterinar trebuie să fie însoțite la încărcare de o declarație de curățire și dezinfecție a vehiculului /containerului.

### **15.5. Metode alternative de ecarisare**

1. Pe timp de liniște epidemiologică, se va stabili, prin decizia prefectului, componenta comisiei de avizare în timp real a eventualelor terenuri ce pot fi folosite la ecarisarea prin metode alternative în exploatațile non-profesionale.

2. Pe timp de liniște epidemiologică, se vor stabili și aproba de către instituțiile abilitate terenurile ce pot fi folosite la ecarisarea prin metode alternative din cadrul UAT.

3. Prin aceste metode, animalele moarte/ucise sunt îngropate și/sau arse sub supraveghere sanitară veterinară și de mediu, în condițiile stabilite de acestea.

4. Metodele alternative sunt utilizate când capacitatea de neutralizare este depășită sau unde situația epidemiologică o impune. În acest scop administrația locală de mediu și a apelor își vor da acordul asupra locurilor care vor servi acestui scop

5. Neutralizarea trebuie să fie organizată în așa fel încât muncitorii să fie în siguranță în ceea ce privește manipularea animalelor moarte, aceștia trebuind să fie protejați împotriva infecțiilor cu echipament de protecție, mănuși, măști faciale, ochelari de protecție și verificări regulate ale stării de sănătate.

6. Pentru implementarea acestor metode de neutralizare, se utilizează echipamente de mare tonaj ca tractoare, buldozere, camioane, excavatoare și încărcătoare frontale. O atenție specială trebuie acordată dezinfecției riguroase a acestor echipamente înainte de părăsirea locației.

7. În selectarea locului de neutralizare prin arderea pe rug și/sau îngroparea cadavrelor, trebuie ținut cont de următorii factori: să existe suficient pământ la suprafață pentru acoperirea ulterioară a locului; să fie verificată capacitatea de drenaj a apei; să fie cunoscută direcția de evoluție a vântului dominant; accesul facil la transport; disponibilitatea de date meteorologice; inaccesibilitatea publicului (d.p.d.v. vizual).

8. După îngroparea cadavrelor, locul trebuie împrejmuit cu gard și marcat cu plăci indicatoare privind interdicția accesului pentru public în această arie.

### **15.6. Încărcarea și transportul cadavrelor de animale de la locul uciderii, la locul neutralizării, în cazul evoluției PPA**

1. Pentru organizarea operațiunii de transport a cadavrelor este necesar următorul personal:

- personal pentru echipa de încărcare;
- personal pentru dezinfectia mijloacelor de transport după încărcare
- personal pentru transportul cadavrelor;
- personal însoțitor al transporturilor (escorta) către unitățile de incinerare/procesare.

2. Șeful operațiunii de transport al cadavrelor coordonează toată activitatea de încărcare, transport și escorta a cadavrelor.

#### *15.6.1. Personal pentru operațiunea de încărcare a cadavrelor*

##### 1. Echipa de încărcare

- 4-10 persoane, în funcție de numărul de autovehicule destinate transportului cadavrelor, având următoarele îndatoriri:
- se subordonează conducătorului echipei de încărcare;
- ajută la încărcarea cadavrelor.

##### 2. Șeful echipei de încărcare

- coordonează încărcarea în mijloacele de transport la locul uciderii;
- verifică certificatul de etanșeitate al vehiculelor emis de unitatea care asigură transportul;
- verifică și îndepartează sigiliul vehiculelor;
- în caz că vehiculul nu este prevăzut cu un certificat de etanșeitate, va ordona testarea etanșeității de către o echipă de etanșare;
- permite încărcarea vehiculelor;
- completează documentația necesară a transportului

#### *15.6.2. Personal pentru dezinfectia mijloacelor de transport după încărcare*

##### 1. Echipa de etanșare și de dezinfecție

- 2 – 4 persoane;
- verifică etanșeitatea vehiculelor;
- în caz că e necesar, etanșează vehiculele, dezinfectează locul contaminat în urma eventualelor scurgeri, completează la fața locului un certificat de etanșeitate și sigilează vehiculul;
- însoțesc transporturile de cadavre pentru rezolvarea eventualelor probleme de etanșeizare și dezinfecție apărute în timpul transportului.

#### *15.6.3. Personal pentru transportul cadavrelor*

##### 1. Conducătorii autovehiculelor (șoferi)

- în timpul încărcării se subordonează conducătorului echipei de încărcare;
- conduc autovehiculele și respectă întocmai procedurile legate de transportul carcaselor destinate neutralizării.

#### *15.6.4. Personal pentru escorta transporturilor*

1. Este preferabil ca transporturile să aibă loc numai sub formă de convoi de 2-5 mașini, atât pentru o supraveghere mai atentă a transportului, cât și pentru acordarea de ajutor în caz de necesitate;

2. Transportul va fi însoțit de doi oficiali în vehicule separate, înaintea și înapoia convoiului. Sarcinile acestora sunt:

- asigurarea contactului cu conducătorul operațiunii de transport;
- sprijină șoferul la nevoie și informează conducătorul operațiunii de transport în cazul apariției unor nereguli în timpul transportului;
- iau primele măsuri în caz de urgență (opresc convoiul, remediază problemele de etanșeitate cu ajutorul echipei de etanșeizare);
- informează șoferul și pe șeful echipei de încărcare în cazul unor scurgeri din autovehicul;
- completează raportul asupra incidentului, care a avut loc.

#### *15.6.5. Echipamente necesare transportului de cadavre*

1. Echipamentele necesare transportului de cadavre sunt:

- autovehicule special autorizate pentru transportul cadavrelor;
- utilaje pentru încărcat (de ex. ifron pentru încărcarea cadavrelor sau motostivuitoare sau benzi transportoare etc.);
- echipament de dezinfectie adecvat pentru dezinfectarea autovehiculelor;

## **15.7. Standarde pentru activitățile desfășurate în timpul transportului**

### *15.7.1. Dezinfectie și etanșeitate*

1. Înainte de a efectua un transport, este absolut necesară curățarea și dezinfectia autovehiculelor, apoi verificarea etanșeității mijlocului de transport.
2. Sunt admise pentru transport numai vehiculele care prezintă un certificat de dezinfectie și un certificat de etanșeitate eliberate de unitatea care asigură transportul.
3. Etanșeitatea containerului se verifică, în prealabil, după următorul procedeu: un lichid se va pompa din abundență în container, în spațiul destinat pentru transportul carcaselor. Se va verifica vizual dacă au loc scurgeri din containerul supus verificării. În urma verificării etanșeității, eventualele deficiențe se remediază, iar containerul vehiculului este sigilat.
4. Sigiliul se îndepărtează numai înaintea încărcării cadavrelor, în unitatea de destinație, de către șeful echipei de încărcare.
5. Autovehiculele trebuie să fie în stare tehnică de funcționare corespunzătoare, pentru a realiza un transport sigur.

### *15.7.2. Protecția cabinei*

1. În cabina se vor afla doar materialele absolut necesare pentru desfășurarea transportului. Nu se admite prezența în cabina autovehiculului a lucrurilor personale ale șoferului, iar scaunele și podeaua trebuie acoperite cu folie de plastic, pentru o mai facilă dezinfectare.

### *15.7.3. Încărcarea*

1. Conducătorul echipei de încărcare verifică certificatul de etanșeitate al vehiculului și sigiliul. În caz că ele sunt în ordine, el va permite și coordona încărcarea vehiculului. Pe timpul încărcării transportului, conducătorului autovehiculului îi este interzisă părăsirea cabinei, pentru a nu veni în contact cu materialul contaminant. Dacă este absolut necesar ca șoferul să părăsească cabina, el trebuie să se conformeze condițiilor de biosecuritate extrem de stricte din exploatație (îmbrăcăminte de protecție, dezinfectia persoanelor etc). Încărcarea se va face astfel încât să se evite contaminarea exteriorului autovehiculului.
2. Înainte de încărcare, se va așeza pe podeaua containerului, cât și în jurul ecluzei de golire un produs din rumeguș sau alt material absorbant stropit cu dezinfectant, care să absoarbă eventualele scurgeri și care să poată fi ușor îndepărtat după terminarea operațiunii .
3. Vehiculele nu trebuie încărcate la capacitate maximă, ci doar la 2/3 din capacitatea lor, pentru a lăsa loc eventualelor creșteri în volum al carcaselor în urma putrezirii și dezvoltării gazelor. După ce s-a încărcat la capacitatea de 2/3 din volumul disponibil, carcasa se vor stropi cu dezinfectant pentru a împiedica și pe această cale împrăștierea agentului patogen cu praful sau alte particule aflate pe corpurile animale.
4. Carcasele trebuie neapărat acoperite, dacă etanșeizarea nu este corespunzătoare. În caz că vehiculul dispune de un capac solid etanș, este suficient să se folosească acest mod de acoperire.
5. În caz că nu e sigură etanșeitatea capacului, carcasa se vor acoperi mai întâi cu o folie de plastic, pe care se va pune un material absorbant impregnat cu dezinfectant. Toată încărcatura se va acoperi cu o prelată dintr-un material rezistent. Prelata trebuie fixată cât mai etanș și cât mai sigur posibil de autovehicul.
6. Conducătorul echipei de încărcare verifică, în final, eventualele scurgeri cu material contaminant din vehicul. Dacă totul este în ordine, conducătorul echipei de încărcare va sigila mijlocul de transport și va permite șoferului să conducă mașina la punctul de curățire și dezinfectie.
7. Conducătorul echipei de încărcare va completa documentația privitoare la expediere (vehicul etanș, sigiliu în ordine, nr. carcase, specie, tip, adresa de expediere, data ucideri, statutul exploatației focar

confirmat, suspiciune, zona de restricție, etc, folosirea de material absorbant adiacent ecluzei de golire, acoperirea cu folie, material absorbant cu dezinfectant și prelată ș.a.m.d. Faptul că vehiculul a fost corect curățat și dezinfectat la finalul operațiunii de încărcare se va consemna în documentul de transport de către conducătorul echipei de dezinfecție și etanșizare.

#### *15.7.4. Părăsirea exploatației*

1. Șeful operațiunii de transport al cadavrelor va consemna în documentul de expediție faptul că autovehiculul a fost corect curățat și dezinfectat.
2. Transportul trebuie să aibă loc cât mai repede posibil, pentru a evita alterarea avansată a cadavrelor.

#### *15.7.5. Transportul carcaselor*

1. Transportul se va face direct către unitatea de neutralizare, fără abateri de la traseul fixat și fără opriri suplimentare.
2. În timpul transportului, conducătorul autovehiculului se subordonează comenzilor oficialului din escortă.

#### **15.8. Activitate la locul de neutralizare**

1. Șoferul trebuie să prezinte responsabilului de la locul de neutralizare documentul de expediție.
2. Oficialul de la locul de neutralizare întocmește procesul verbal de predare-primire a materialului pentru neutralizare.
3. Folia și materialul absorbant folosit în containere vor fi distruse, de asemenea, la locul de neutralizare.

#### **15.9. Evidențe veterinare utilizate la ecarisarea teritoriului și neutralizarea subproduselor de origine animală ce nu sunt destinate consumului uman**

1. Este obligatorie completarea următoarelor documente:
  - documentele și evidențele veterinare prevăzute în Ordinul ANSVSA nr. 80/2005 *pentru aprobarea Normei sanitare veterinare și pentru siguranța alimentelor privind stabilirea documentelor și evidențelor veterinare necesare în cadrul activității de neutralizare a deșeurilor de origine animală, cu modificările și completările ulterioare;*
  - Decizia de distrugere a carcaselor și cadavrelor de suine prin metode alternative incinerare/îngropare.

## **Capitolul 16**

### **Proceduri pentru neutralizarea alternativă a materiilor de risc**

#### **16.1. Îngroparea cadavrelor rezultate în urma aplicării măsurilor de control ale pestei porcine africane**

1. În situația în care transportul până la cea mai apropiată unitate autorizată pentru procesarea sau incinerarea subproduselor de origine animală nu îndeplinește cerințele de colectare în siguranță de către unitățile de ecarisare sau capacitățile de eliminare a acestora sunt depășite și există pericolul propagării virusului, autoritățile competente au dreptul de a dispune incinerarea și/sau îngroparea la fața locului a cadavrelor rezultate în urma aplicării măsurilor de control a pestei porcine africane.

#### **16.2. Etape privind procedura de îngropare**

1. Etapele care trebuie respectate în procedura de îngropare sunt următoarele:
  - identificarea terenului corespunzător ce va fi utilizat pentru îngropare;
  - solicitarea autorizației de îngropare de la unitățile județene ale Ministerului de Mediu și a Ministerului Apelor și Pădurilor;
  - procurarea materialelor necesare impermeabilizării/dezinfectării solului, izolării cadavrelor;



- identificarea altor produse sau materiale infectate care trebuie îngropate;
- identificarea echipamentului și mijloacelor tehnice necesare îngropării;

### **16.3. Identificarea terenului corespunzător ce va fi utilizat pentru îngropare**

#### 1. Consiliile locale și primăriile au următoarele atribuții și responsabilități

- colaborează cu reprezentanți ai Jandarmeriei Române în cadrul activităților de pază a obiectivelor, dacă este cazul, precum și la instalarea semnelor și a panourilor de avertizare pe căile de acces din zonele de protecție și de supraveghere și în jurul fermelor/curților unde boala a fost confirmată oficial; aceste semne se instalează și pe drumurile ce delimitează granițele zonelor de protecție și de supraveghere;
- participă la evaluarea animalelor, în vederea acordării despăgubirilor prevăzute de legislația în vigoare;
- în cazul neutralizării prin metode alternative, identifică și pun la dispoziție terenurile pentru incinerare/îngropare;
- pun la dispoziție utilajele și sprijină cu personal activitățile referitoare la încărcare, săpare, astupare, care sunt necesare în cadrul neutralizării alternative.

#### 2. La selectarea locului de neutralizare prin îngropare și/sau ardere a cadavrelor trebuie ținut cont de următorii factori:

- să existe suficient pământ la suprafață pentru acoperirea locației;
- să fie asigurat drenajul apei;
- vântul dominant să bată în direcția unor zone nepopulate și fără exploatații de animale receptive;
- să fie asigurat accesul rapid și ușor la căile de transport;
- locația să fie într-o zonă inaccesibilă publicului (vizual).

**16.4. Condițiile de amplasare a locului de îngropare/incinerare** sunt stabilite de către structurile nominalizate la punctul 10.2., lit b din planul de contingență al României pentru PPA aprobat prin Hotărârea de Guvern nr. 830/2016, cu modificările și completările ulterioare, după cum urmează:

*“În situația în care sunt utilizate metodele alternative de distrugere este necesară consultarea prealabilă a direcției de sănătate publică, a Administrației Naționale "Apele Române" prin structurile subordonate, a Agenției pentru Protecția Mediului și a autorității administrației publice locale pe a cărei rază teritorială a fost identificat focarul de pestă porcină africană/au fost identificate locurile pentru aplicarea metodelor alternative de distrugere”*

### **16.5. Condiții de realizare: dimensiuni și taluz**

1. Un loc pentru îngropare este de preferat să fie de forma unui șanț, pentru ca echipamentul greu, excavatoare etc. să poată să facă săpăturile de la suprafața pământului, fără să fie nevoite să intre în adâncime.

#### 2. Procedeu:

- se sapă un șanț care poate avea adâncimea variabilă, în funcție de numărul de animale care trebuie îngropate și de adâncimea la care se află pânza de apă freatică.. Lățimea șanțului va fi de 2,5-3 m iar lungimea va fi variabilă, în funcție de interes;
- Toate cadavrele rezulate în urma procedurii de ucidere precum și cadavrele animalelor moarte în focar vor avea abdomenul deschis în întregime pentru limitarea efectelor adverse ale producției gazelor de putrefacție.
- în perioadele ploioase, pentru evitarea infiltrării apei de precipitație în interiorul gropii, aceasta se va acoperi cu un material impermeabil;
  - geomembrana (folie de plastic sau prelată de cel puțin 1,5 mm) se așterne pe toată suprafața gropii, inclusiv pe taluzuri;

- un strat continuu de pamânt argilos (argilă sau bentonită) compactat succesiv, de minim 40 cm se așterne pe toată suprafața, inclusiv pe taluzul gropii;
- cadavrele porcilor vor fi depuse în șanț, în straturi, și stropite cu dezinfectant (var nestins); șanțul va fi umplut pe trei sferturi, pentru a permite dilatarea conținutului, în caz de fermentație;
- șanțul va fi astupat cu un strat de pământ de minim 1,5-2 m.

3. Ordinea straturilor protectoare ale gropii pentru asigurarea impermeabilizării acesteia precum și a substanțelor dezinfectante și a cadavrelor este următoarea (pornind de la fundul gropii):

- strat de folie;
- strat de nisip;
- strat de argilă compactată;
- strat de substanțe dezinfectante (pulbere);
- strat de materiale absorbante, precum paie, furaj;
- **strat de cadavre;**
- strat de substanțe dezinfectante (pulbere);
- strat de argilă;
- strat de folie;
- strat de pământ.

4. Pentru evitarea pătrunderii animalelor sălbatice sau a persoanelor neautorizate în perimetrul gropii, acesta se va împrejmuși și se va marca, pentru atenționare, pe perioada stabilită de Autoritatea Națională Sanitară Veterinară și pentru Siguranța Alimentelor și Ministerul Sănătății, cu următoarea inscripție:

**„ACCESUL STRICT INTERZIS ÎN ACEASTĂ ARIE”!**

5. Materiale pentru delimitarea locului de îngropare:

- gard (plasă);
- stâlpi beton;
- plăci indicatoare.

#### ***16.6. Etape privind procedura de incinerare***

1. Șanțul de ardere se construiește după aceleași principii ca și șanțul pentru îngropare.
2. Materialul pentru incinerare trebuie așezat în straturi succesive de bușteni din material lemnos. Poate fi folosit și combustibil lichid: petrol, motorina sau benzină cu un conținut de sulf scăzut; dar este de apreciat dacă arderea s-ar face fără combustibil lichid, din considerente de mediu. **Este interzisă folosirea cauciucului/anvelopelor la ardere.**
3. Închiderea șanțului de incinerare se face în același fel și cu aceleași măsuri de protecție folosite la închiderea locului de îngropare.
4. Substanțele dezinfectante utilizate pentru utilaje, echipamente și locul de incinerare sunt substanțe aprobate și autorizate de către autoritatea competentă centrală pentru punerea pe piață.

#### ***16.7. Groapa de incinerare***

1. Lungimea și lățimea gropii de incinerare se stabilesc în funcție de necesarul prognozat pentru incinerare, dar nu mai mare de 10x10 m, iar adâncimea se stabilește în funcție de condițiile hidrogeologice și litologice locale, cu respectarea amplasării bazei gropii la cel puțin 1,5 m deasupra cotei maxime la care se află nivelul hidrostatic al apei subterane freatice, dar nu mai adancă de 2,5 m. Groapa de incinerare va fi copertată cu un strat de 1,5 m de pământ sau materiale inerte.
2. În perioadele ploioase, pentru evitarea infiltrării apei de precipitație în interiorul gropii, aceasta se va acoperi cu un material impermeabil. Pentru evitarea pătrunderii animalelor sălbatice sau a persoanelor neautorizate în perimetrul gropii, acesta se va împrejmuși și se va marca prin atenționare pe perioada stabilită de Autoritatea Națională Sanitară Veterinară și pentru Siguranța Alimentelor și Ministerul Sănătății.
3. Începând de la baza gropii se propun următoarele straturi:

- a) geomembrană de 1,5 mm pe toată suprafața, inclusiv pe taluzul gropii;
- b) strat continuu de pământ argilos (argilă sau bentonită) compactat succesiv, de minim 40 cm pe toată suprafața, inclusiv pe taluzul gropii (1:3),  $K = 1 \times 10^{-9}$  m/s;
- c) materialul de incinerat va fi așezat în straturi succesive pe ruguri de material lemnos.

4. Combustibilul folosit: benzina sau, în caz excepțional, motorina cu conținut scăzut de sulf.

**5. Pentru asigurarea unei incinerări omogene se pot folosi ca straturi intermediare numai ruguri din material lemnos, fiind interzisă folosirea cauciucului/anvelopelor.**

### **16.8. Reguli obligatorii**

1. Personalul care lucrează la neutralizarea alternativă a teritoriului trebuie să respecte următoarele reguli obligatorii:

- Instruirea prealabilă a personalului implicat în acțiunea de îngropare a porcinelor;
- Anunțarea preventivă a serviciilor de pompieri asupra faptului că se va proceda la arderea cadavrelor în groapa din ferma respectivă;
- Curățirea mecanică și dezinfectia utilajelor într-o locație stabilită anterior în incinta fermei (rampă betonată cu permiterea scurgerii apelor);
- Distrugerea tuturor furajelor și a materialelor provenite din focar, prin ardere sau îngropare, în aceleași condiții ca pentru cadavre;
- Dezinfectia în întregime a unității – alei, hale, filtrul sanitar veterinar din fermă.

## **Capitolul 17 Curățare și dezinfecție**

1. Autoritatea veterinară centrală a României trebuie să se asigure că sunt respectate principiile și procedurile prevăzute la anexa II a Directivei 60/2002/CE a Consiliului de stabilire a dispozițiilor specifice de combatere a pestei porcine africane și de modificare a Directivei 92/119/CEE în ceea ce privește boala Teschen și pesta porcină africană.

2. Acolo unde, din motive financiare, nu este posibilă angajarea unei firme specializate, dezinfectia, dezinsecția și deratizarea vor fi efectuate de Unitatea locală de Sprijin (ULS) sub coordonarea Centrului de Intervenție în Teren (CIT), după cum urmează:

### **17.1. Principii generale și proceduri conform Directiva 60, art 12 - anexa II**

1. Operațiunile de curățare și dezinfecție și, după caz, măsurile pentru distrugerea rozătoarelor sau a insectelor cu ajutorul unor produse autorizate oficial trebuie să se efectueze sub supraveghere oficială și în conformitate cu instrucțiunile medicului veterinar oficial.

2. Dezinfectantele ce se utilizează și concentrațiile lor trebuie să fie aprobate oficial de autoritatea competentă, pentru a garanta distrugerea virusului pestei porcine africane (Ordinul 187/2007).

3. Alegerea dezinfectantelor, a insecticidelor și a procedurilor de dezinfecție și de dezinsecție trebuie să se efectueze în funcție de natura unităților, a vehiculelor și a obiectelor ce urmează să fie tratate.

4. Condițiile de utilizare a degresanților, a dezinfectantelor și a insecticidelor trebuie să garanteze că eficacitatea lor este uniformă. Parametrii tehnici indicați de către fabricant, precum presiunea, temperatura minimă și durata de contact necesară, trebuie respectați.

5. Oricare ar fi dezinfectantul utilizat, este necesar să se aplice următoarele reguli generale pentru exploatațiile comerciale:

- a. se stropesc în întregime așternuturile pentru animale și materiile fecale cu un dezinfectant;
- b. se spală și se curăță pe rând și frecând cu grijă: solul, pardoseala, rampele și pereții (dacă este posibil, după evacuarea sau demontarea materialului sau a instalațiilor, pentru a nu împiedica operațiunile de curățare și dezinfecție);
- c. se aplică din nou dezinfectantul pentru o durată minimă de contact în conformitate cu recomandările fabricantului;

- d. apa utilizată pentru operațiunile de curățare trebuie eliminată în așa fel încât să se evite orice risc de propagare a virusului și în conformitate cu instrucțiunile medicului veterinar oficial.
6. În cazul în care curățarea se efectuează cu ajutorul unor produse lichide sub presiune, este necesar să se evite recontaminarea locurilor deja curățate;
7. Se spală, se dezinfectează sau se distrug și echipamentele, instalațiile, articolele sau compartimentele susceptibile de a fi contaminate;
8. Se evită orice recontaminare după dezinfecție;
9. Operațiunile de curățare, dezinfecție și dezinsecție cerute în cadrul directivei trebuie consemnate în registrul exploatației sau al vehiculului și, atunci când se cere aprobarea oficială, ele sunt certificate de către medicul veterinar oficial responsabil cu controlul.

### **17.2. Dispoziții speciale privind curățarea și dezinfecția exploatațiilor infectate**

1. Curățarea și dezinfecția preliminară presupun:
- în timpul uciderii animalelor, este recomandat să se ia toate măsurile necesare pentru a evita sau a limita la maximum propagarea virusului pestei porcine africane. Acestea cuprind: instalarea unui echipament provizoriu de dezinfecție, furnizarea de îmbrăcăminte de protecție, dușuri, o decontaminare a materialului, a instrumentelor și a aparatelor utilizate și întreruperea aerisirii;
  - carcasele animalelor ucise sunt stropite cu dezinfectant;
  - în cazul în care carcasele trebuie să părăsească exploatația pentru a fi transformate, trebuie să se utilizeze recipiente închise și etanșe;
  - de îndată ce carcasele porcilor au fost scoase în vederea transformării, părțile exploatației în care au fost adăpostite aceste animale, precum și oricare părți ale celorlalte clădiri, curți etc., care au fost contaminate în timpul uciderii sau al examenului *post mortem*, sunt stropite cu dezinfectante autorizate în conformitate cu pct. 4;
  - orice țesut sau sânge răspândit în timpul sacrificării sau examenului *post mortem* sau în timpul contaminării globale a clădirilor, curților, ustensilelor etc. este cules cu grijă și neutralizat împreună cu carcasele;
  - dezinfectantul trebuie să persiste pe suprafață cel puțin 24 de ore;
2. Curățarea și dezinfecția intermediară presupun:
- gunoiul de grajd și așternutul pentru animale trebuie scoase și tratate în conformitate cu specificațiile legale din directivă;
  - grăsimea și murdăria trebuie îndepărtate de pe toate suprafețele cu ajutorul unui degresant și suprafețele trebuie limpezite cu apă;
  - după limpezirea cu apă rece, trebuie să se stropească din nou cu dezinfectant;
3. Curățarea și dezinfecția finală presupun:
- după șapte zile, unitățile trebuie tratate cu ajutorul unui degresant, limpezite cu apă rece, stropite cu dezinfectant și limpezite încă o dată cu apă.
- Dezinfectarea așternutului pentru animale, a gunoiului de grajd și a purinului contaminat presupun:
- gunoiul de grajd și așternutul folosit pentru animale trebuie clădite pentru a se încălzi, stropite cu dezinfectant și lăsate cel puțin 42 de zile sau sunt distruse prin incinerare sau îngropare;
  - purinul trebuie depozitat cel puțin 60 de zile de la ultima adăugare de material infecțios, în afară de cazul în care autoritățile competente autorizează o perioadă de depozitare redusă pentru purinul care a fost tratat efectiv în conformitate cu instrucțiunile date de medicul veterinar oficial, pentru a garanta distrugerea virusului.
4. Cu toate acestea, prin derogare de la punctele 13 și 14, în cazul exploatațiilor în aer liber, autoritatea competentă poate stabili proceduri specifice pentru curățare și dezinfecție, ținând seama de tipul exploatației și de condițiile climatice.
5. În cazul **exploatațiilor în aer liber**, ținând seama de tipul exploatației și de condițiile climatice se va efectua o curățare și dezinfecție intermediară, procedându-se după cum urmează:

### **A. Curățarea și dezinfectia preliminară.**

După uciderea animalelor, cu luarea măsurilor necesare pentru a evita sau a limita la maximum propagarea virusului pestei porcine africane, se efectuează dezinfectia prin pulverizare, pe toată suprafața cadavrelor, a oricărui țesut sau sânge, înainte de a fi ridicate pentru ecarisare. De îndată ce carcasele porcilor au fost scoase, terenul din cadrul exploatației din aer liber, curtea, adăposturile/spațiile unde au stat animalele, precum și oricare altă parte a exploatației, sunt pulverizate cu dezinfectante autorizate, pentru o durată minimă de contact în conformitate cu recomandările din prospectul produsului folosit.

Distrugea rozătoarele sau a insectelor, cu ajutorul unor produse autorizate oficial, atât în interiorul cât și în exteriorul adăpostului/adăposturilor, pe terenul din incinta unității precum și pe o rază de 1000 m împrejur.

### **B. Curățarea și dezinfectia intermediară.**

După minim 24 ore de la dezinfectia preliminară se face o curățare amanunțită a tuturor resturilor vegetale, gunoi de grajd, așternut, etc, urmată de dezinfectia prin aspersarea cu soluție dezinfectantă a tuturor suprafețelor enumerate la litera a., pentru o durată minimă de contact în conformitate cu recomandările fabricantului.

La dezinfectarea resturilor vegetale, gunoiului de grajd, așternutului, se vor respecta prevederile de la subcapitolul 17.2 punctul 14.

### **C. Curățarea și dezinfectia finală.**

După minim 7 zile de la dezinfectia intermediară se repetă curățarea amanunțită a resturilor vegetale, gunoi ect., urmată de dezinfectia prin aspersarea cu soluție dezinfectantă a tuturor suprafețelor din obiectiv, pentru o durată minimă de contact în conformitate cu recomandările fabricantului.

## **17.3. Curățarea și dezinfectarea grajdurilor**

### *17.3.1. Materiale necesare*

- a. Echipament de protecție: șalopetă de unică folosință rezistentă la apă, cizme de cauciuc, mănuși de cauciuc, ochelari de protecție cu vizibilitate completă, mască de protecție a respirației, dacă este cazul mască de protecție ABC cu filtre speciale (vezi foile cu date de securitate ale soluției de dezinfectat prevăzute);
- b. Conector la apă; furtun de apă;
- c. Instrument de dezinfectare cu presiune mare 80-120 bar, duză/jiclor cu jet plat și duză cu jet rotundă, dacă este cazul cu duză specială suplimentară pentru dezinfectia cu spumă; eventual pompă cu injecție de purtat în spate;
- d. Mături, perii, spacluri, lopeți, găleți, stropitori, bureți, s.a.m.d.;
- e. Apă caldă (>40 ° C) direct de la robinet sau încălzită în instrumentul special cu presiune mare;
- f. Soluții de curățat și dezinfectat.

### *17.3.2. Dezinfectarea prealabilă*

Se execută înainte de curățenia mecanică

#### *17.3.2.1. Mod de lucru*

1. Toate părțile clădirii, suprafețele uneltelor, alte obiecte și materiale sunt stropite cu soluție dezinfectantă în volum de ca. 1,5l/m<sup>2</sup> cu un agregat de dezinfectat cu presiune de cel puțin 10 bar.
2. Timpul de acționare depinde de felul soluției de dezinfectat și de temperatura mediului înconjurător.

#### *17.3.2.2. Pregătirea obiectivelor pentru dezinfecție*

Oprirea ventilației, aparatele electrice vor fi deconectate, demontate sau acoperite.

### 17.3.2.3. Dezinfecția de fixare

1. Părțile din exploatare în care au fost adăpostite animale și orice alte părți ale clădirilor, curților etc. contaminate în cursul uciderii, tăierii sau examinării post-mortem trebuie pulverizate cu substanțe dezinfectante;
2. Dezinfectantul utilizat trebuie să rămână pe suprafața tratată cel puțin 24 de ore;
3. Procedura de lucru se face conform celor stipulate la partea privind "Curățarea umedă-Înmuierea"

### 17.3.3. Curățenia mecanică

1. Toate resturile de furaje, gunoi și alte materiale rezultate în urma curățeniei mecanice se vor depozita la platforma de gunoi;
2. Demontarea tuturor părților de echipament demontabile pentru a fi dezinfectate eficient;
3. Detașarea tuturor părților din podea și curățarea acestora pe toate părțile;
4. Elementele de lemn crăpate sau deteriorate, obiectele de inventar cu valoare nesemnificativă trebuie îndepărtate și arse. La fel se procedează cu alte obiecte care pot fi arse, cu valoare materială mică.

### 17.3.4. Curățarea umedă

#### 17.3.4.1. Înmuierea

1. La temperaturi de sub 0° C este necesar amestecul cu NaCl (până la -10 ° C: 1,6 kg NaCl/10 l apă; până la -20 ° C: 3,0kg NaCl/ 10 l apă).
2. Dizolvarea stratului de murdărie cu ajutorul apei și a adaosului de detergent pentru mărirea eficienței (de ex. soda – Na<sub>2</sub>CO<sub>3</sub> sau soluție de săpun 3 kg/100 l H<sub>2</sub>O, respectiv preparate din comerț).
3. Înmuierea se face cu cca. 3 ore înainte de curățarea cu dispozitivul de înaltă presiune.
4. Pulverizarea se realizează la presiune mică (10-15 bar) cu 1-1,5 l apă/m<sup>2</sup>.
5. La scurt timp înainte de curățarea cu dispozitivul de înaltă presiune, se mai pulverizează 0,2-0,3 l apă/m<sup>2</sup>, pentru a reduce astfel cu cca. 40 % timpul necesar curățării.
6. Apa murdară rezultată trebuie colectată în vederea dezinfectării în groapa cu purin, respectiv în cea cu gunoi lichid sau în alt loc amenajat de pe teren (siloz plat împrejmuț etanș de jur împrejur).
7. În cazul capacității de depozitare depășite pe terenul respectiv, colectarea în vederea dezinfectării poate avea loc cu aprobarea autorităților competente într-un alt loc potrivit în afara terenului (de ex. adăposturi părăsite de animale cu groapa de gunoi goală).

#### 17.3.4.2. Curățarea cu dispozitivul de înaltă presiune

1. Îndepărtarea murdăriei înmuiate cu apa sub presiune (dispozitiv de curățare de înaltă presiune, instrument cu abur) cu sau fără acțiune mecanică suplimentară.
2. Jet de apă de 13-15 l/min. la o presiune de 75-120 bar.
3. Duze plate cu jet potrivite pentru suprafețe mari; duze rotunde cu jet pentru colțuri și spații înguste.
4. Se curăță de sus în jos și orizontal într-o direcție, pentru a evita murdărirea suprafețelor deja curățate. A nu se uita gurile de ventilație.
5. După curățare, structura de suprafață și consistența materialelor trebuie să fie vizibile, iar apa reziduală trebuie să fie curată.
6. Cu apa reziduală rezultată trebuie procedat la fel ca la pct. 33.

#### 17.3.4.3. Uscarea

1. Trebuie pornită ventilația.
2. Uscarea se face cu aer cu sau fără adjuvanți de natura tehnică; eventual prin încălzirea încăperii.

### 17.3.5. Dezinfectarea finală

1. Oprirea ventilației.
2. Soluția de dezinfectat este aplicată în concentrație normală pe suprafețele uscate cu un volum de minim 0.4/m<sup>2</sup> la presiune joasă (10-12 bar), sau cu ajutorul unei duze cu jet plată sau, pentru a obține spuma, cu o duză specială pentru dezinfecție.

3. Îndepărtarea murdăriei are loc în grajd de sus în jos (acoperiș, pereți, podea) și de la peretele din spate al clădirii înspre ușă. A nu se uita gurile de aerisire.
4. Temperatura optimă de acționare a soluțiilor de dezinfectat se situează la peste 40°C. La o temperatură a grajdurilor de sub 20°C concentrația soluțiilor trebuie marită (la 10°C: acizi organici  $\times 2$ ; aldehidă  $\times 3$ ). La temperaturi sub punctul de îngheț, grajdul trebuie încălzit înainte de dezinfectare. Unele soluții de dezinfectat disponibile în comerț de pe lista DVG pot fi folosite și la temperaturi de până la -10° C (de ex. Venno-vet 1 super cu adaos de propilenglicol).
5. Timpul de acționare al produsului de dezinfectare trebuie neapărat respectat.
6. După încheierea măsurilor de dezinfectare, respectiv înainte de repopularea grajdului, încăperile trebuie aerisite și resturile de soluție de dezinfectat trebuie spălate minuțios de pe instalațiile de hrănire și de adăpare. O clătire a soluției de dezinfectare de pe alte suprafețe nu este necesară decât dacă din cauza concentrației mari de agenți activi sau în urma folosirii anumitor substanțe active pot apărea reacții toxice la om și/sau animal.
7. Suprafețele de lemn netede curățate pot fi dezinfectate și prin pârlire cu un arzător cu gaz până la culoarea maro (a se ține la îndemână extintoare, furtun de apă!). La final, suprafețele de lemn pot fi văruiate dacă este cazul (acoperire cu strat de soluție de Ca(OH)<sub>2</sub>).
8. Ca măsură suplimentară de dezinfectare a suprafețelor inaccesibile din grajd (guri de aerisire, instalație de hrănire, etc.) poate intra în discuție și gazarea cu formalin. Aceasta poate fi însă efectuată numai de persoane care dispun de o aprobare corespunzătoare din partea conducerii.
9. Înainte de reocuparea grajdului este folosită aplicarea unui strat de var.
10. La încheierea dezinfecției se completează *formularul nr. C.8*.

#### 17.3.6. Controlul eficienței dezinfectării

De regulă, un control virusologic al dezinfectării nu este posibil. Teoretic poate fi realizată verificarea vizavi de succesul dezinfectării indirect prin luarea de probe de precipitat sau spălat. În final, controlul dezinfectării va trebui să se limiteze la aspectele observabile vizual și, în special, la verificarea și expunerea plauzibilă a modului corect de procedare.

#### 17.3.7. Dezinfectarea gunoiului lichid

1. Se va utiliza echipament de protecție, precum: șalopete de unică folosință, cizme de cauciuc și ochelari de protecție și, în caz de aerosoli toxici, masca de protecție.
2. Măsurile necesare de protecție a muncii pot fi extrase din fișa tehnică de securitate pentru substanțele folosite.
3. Gunoiul lichid va fi decontaminat prin adăugarea unor substanțe chimice de dezinfectare. Pentru a obține un amestec mai bun cu substanța de decontaminare se recomandă folosirea exclusivă a preparatelor lichide.
4. În ceea ce privește folosirea laptelui de var, în proporție de 40%, este de remarcat că acesta nu se poate amesteca pe loc, este recomandat să se prepare inițial soluția.
5. Pentru a evita revărsarea amestecului se recomandă că în rezervoarele pentru gunoiul lichid să se păstreze o rezervă de volum. Mai ales în cazul acidului peracetic, se formează o spumă mai puternică.

#### 17.3.8. Dezinfectarea gunoiului solid

1. Curățirea și dezinfecția se vor efectua după instructajul realizat de către medicul veterinar oficial.
2. În general, se va folosi echipament de protecție precum: șalopeta de unică folosință, cizme de cauciuc, ochelari de protecție, iar în caz de aerosoli toxici se va folosi masca de protecție.
3. Eficiența dezinfecției depinde de amestecarea egală a gunoiului solid cu substanța dezinfectantă, prin intermediul unui dispozitiv de împrăștiere a gunoiului. Gunoiul și materialele presărate sub forma solidă se vor amesteca cu 100 kg oxid de calciu granulat (CaO) pe m<sup>3</sup> de gunoi și se vor umezi puternic și se vor depozita pentru a fi tratate termic astfel încât și iarna să se poată obține o temperatură de minim 70°C pe o perioadă de 5 - 10 săptămâni la întreaga platformă de gunoi.

## 17.4. Ambalarea practică a gunoiului

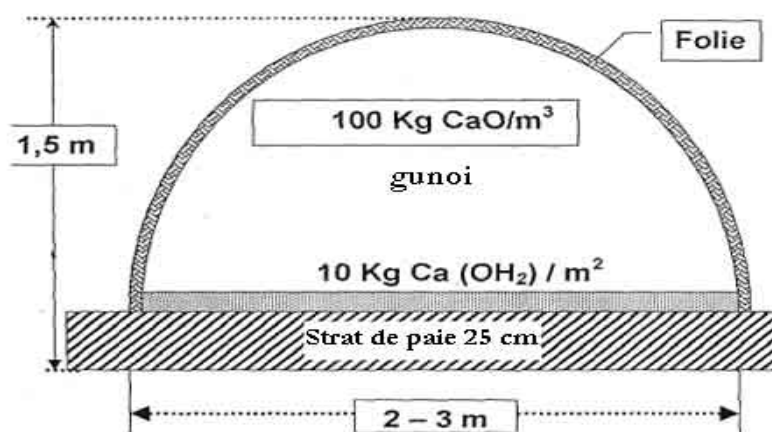
### 17.4.1. Condiții generale

1. Are loc la ferma contaminată, pe un loc plan, ferit de inundații.
2. Este de preferat un loc consolidat față de unul neconsolidat.
3. Distanța minimă între clădiri și materialele inflamabile este de cca. 50 m (pericol de autoincendiu).
4. Animalele sensibile, purtătorii pasivi (rozătoarele, câinii, pisicile, persoanele) vor fi ținute separat.
5. Apa reziduală nu are voie să curgă necontrolat.
6. Se va controla stadiul în care se află dispozitivul de împrăștiere al gunoiului.
7. Se va pregăti tractorul cu încărcător frontal.
8. Se va asigura racordul la apă.
9. Îndepărtarea gunoiului nedecontaminat de la ferma contaminată se face doar la indicațiile medicului veterinar oficial în cazuri justificate (ex. Lipsa de spațiu, distanța îngustă până la clădirea unității vecine)

### 17.4.2 Ambalarea gunoiului – procedură

1. Se iau măsuri de protecție a muncii: mască, mănuși, cizme de cauciuc;
2. Alcătuirea unui strat de paie (ca. 25 cm înălțime);
3. Pe stratul de paie: se întinde un strat de var stins  $\text{Ca}(\text{OH})_2$  de cca.  $10 \text{ kg/m}^3$  (se folosește la colectarea lichidului care se scurge din gunoi);
4. Încărcarea gunoiului solid contaminat pe dispozitivul de împrăștiere a gunoiului;
5. În timpul încărcării: varul stins  $100 \text{ kg/m}^3$  (granulat) se va așterne în mod egal în minim două straturi pe gunoi;
6. Stingerea amestecului de gunoi solid și var nestins la o înălțime de 1- 1,5m și cca. 2-3 m lățime sub umidificarea puternică, permanentă cu jet mare de apă (accelerarea reacției de stingere a calciului și reducerea de praf);
7. Acoperirea platformei finale de gunoi pe pământ cu folie specială de culoare neagră și rezistentă;
8. Închiderea și etanșarea la nivelul solului și ancorarea cu pietre (de evitat cauciucurile din cauza pericolului de autoinflamare);
9. Timp de depozitare: minim 5 săptămâni până la împrăștierea și acoperirea sub brazda plugului pe teren arabil și respectiv 10 zile până la împrăștierea pe teren verde sau pe spațiile de cultivare pentru furaj;
10. Dezinfectarea uneltelor și a echipamentului de protecție;
11. Controale dese în primele 2 zile.

### Schema 1: Reprezentare grafică a ambalării gunoiului





### 17.5. Diagrama flux a activităților DDD

	<b>Curațire/dezinfectare</b>	Combaterea dăunătorilor
Suspectarea/ declanșarea bolii	Instalații de dezinfectare: încălțăminte/mâinile/autovehiculele primele măsuri de dezinfectare în unitate materiale presărate, gunoi solid și lichid (se pot efectua și mai târziu)	Se desfășoară de către unități specializate și care constă în: 1. Combaterea artropodelor din grajd; 2. Combaterea rozătoarelor de pe terenul unității, în afara grajdului precum și combaterea lor pe o rază de 1000 m.
După ucidere	Dezinfectare prin pulverizarea pe toată suprafața cadavrelor	
După încheierea uciderii animalelor și a transportului cadavrelor	<b>Predezinfecție</b> 1. Dezinfectare prin pulverizare Minim 24 ore timp de acțiune <b>Curățarea în mare</b> grajd și unelte 2. Dezinfectarea prin pulverizare pe suprafețe deschise Timp de acțiune 1-4 ore	Se desfășoară de către echipe de lucru specializate și autorizate sanitar veterinar (după efectuarea primei pulverizări de dezinfectare): 1. Combaterea artropodelor în grajduri (intensificarea acestei măsuri) 2. Combaterea dăunătorilor/rozătoarelor atât în interiorul cât și în exteriorul grajdului, pe terenul unității precum și combaterea pe o rază de 1000 m împrejur.
După încheierea predezinfecției	<b>Curațirea amanunțită</b> cu mijloace de îndepărtare (detergenți) a grăsimii Dezinfectare finală 1 a grajdului și uneltelor Timp de acțiune - minim 7 zile	(Observatie: Combaterea dăunătorilor în unități infectate ori suspecte de infectare sau care au intrat în contact cu virusul se va face de către întreprinderi specializate; în celelalte unități din zona blocată aflată sub supraveghere, agricultorii vor efectua singuri combaterea dăunătorilor sub îndrumare de specialitate.)
7 zile după dezinfectarea finală 1	A doua curățire amanunțită cu mijloace de îndepărtare a grăsimii și dezinfectarea finală 2	
<b>După acționare-</b> (timp de acțiune în funcție de mijloacele aplicate)	Clătire cu apă	

### 17.6. Instrucțiuni de construire a unei instalații de decontaminare a vehiculelor

1. Instalația simplă de decontaminare a vehiculelor propusă poate fi construită de 6 persoane în circa 45 minute.
2. Pentru construcția unui bazin de decontaminare este recomandat să alegeți o suprafață consolidată cât se poate de netedă (asfaltată, betonată sau pavată).
3. La alegerea locului de construire trebuie luate în considerare alimentarea cu apă și curent necesare precum și, dacă este posibil, eventuala apropiere de bazine cu purin, pentru mai ușoară evacuare a apei reziduale.
4. Dezinfectarea vehiculelor are loc într-un bazin de decontaminare lung de 13 până la 15 m, lat de 5 m și înalt de 15 cm.

#### 17.6.1. Necesari de materiale

- a. Lemne de construcție/grinzi, 15×15 cm de lungimi diferite pentru cadru;
- b. Lemne de construcție de diferite mărimi, cca. 70 cm lungime pentru rampele de acces (sunt necesare în total 8 rampe individuale);
- c. Prelate rezistente la rupere, impermeabile și rezistente la lumina ultravioletă (folie de siloz sau iaz);
- d. La nevoie, nisip pentru presărare cu nisip (în funcție de bază);

- e. Benzi de cauciuc pentru delimitarea direcției de mers (cel puțin de 3 mm grosime și 60 cm lățime);
- f. Dacă este cazul, materiale de asigurare a dirijării circulației (semne de avertizare, corpuri de dirijare a circulației, semnalizatoare de dirijare a circulației, veste de avertizare);
- g. Materiale de iluminare;
- h. Aparate de pulverizare (de ex. pompe cu injecție de spate), scară care stă în picioare, instrument de curățat de înaltă presiune, măști, perii, saci de gunoi ș.a.m.d.;
- i. Soluție de dezinfectare (este pusă la dispoziție de către centrul pentru situații de criză).

#### 17.6.2. Procurarea materialelor

a. Lemne de construcție și șipci pot fi procurate din:

- Fabrici de cherestea;
- Eventual dulgherii;
- Magazine pentru lemn;
- Piețe de materiale de construcție.

b. Folia de siloz poate fi procurată din:

- Depozite; recomandare: 20× 8 m

a. Folie pentru iaz:

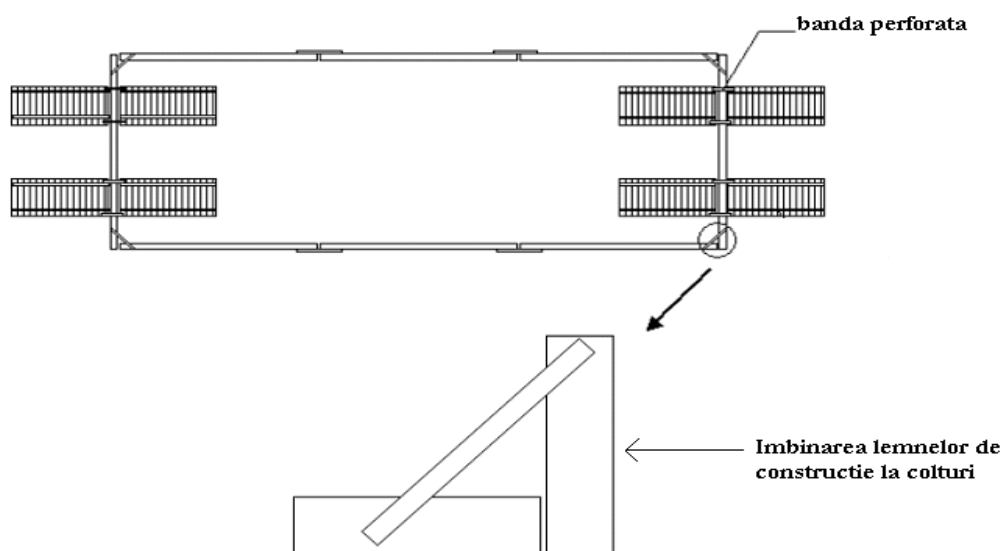
- Piețe de specialitate pentru materiale grădină;
- Piețe de materiale de construcții.

d. Covor de cauciuc pentru benzile demarcatoare a direcției de mers :

- Firme care produc sau prelucrează cauciuc sau material izolant

5. Bazinul de decontaminare constă dintr-un cadru de lemn dreptunghiular făcut din lemne de construcție. Lemnele de construcție pot fi bătute trunchiat la îmbinările în lungime.
6. Dacă baza nu este netedă, se recomandă pentru protejarea foliei o presare în interior cu un strat de nisip de ca. 3 cm înălțime.
7. Marginea bazinului este confecționată la bază din lemnele de construcție (15×15 cm), îmbinate cu șipcile și în final acoperită cu folie.
8. Trebuie avut grijă ca folia să nu fie încordată. Folia este bagată pentru fixare în exterior sub lemnele de construcție.
9. Pentru accesul în interior și exterior sunt confecționate în total 8 rampe din lemne de construcție îmbinate perfect de mărimi diferite.
10. Rampele sunt așezate pe folie. Apoi sunt puse benzile de cauciuc pentru delimitarea sensului de mers. Trebuie avut grijă ca rampele să nu fie prea abrupte; în caz contrar vehiculele cu libertate de mișcare redusă la bază nu vor putea folosi ecluza.
11. Rampele care vor fi situate câte 2 față în față vor fi legate cu benzi perforate; dacă este cazul rampele pot fi în mod suplimentar fixate la bază. Acest lucru este important pentru asigurarea stabilității de durată a construcției, întrucât aceste benzi pot fi deplasate din cauza trecerii vehiculelor grele.
12. Apa reziduală este evacuată din bazin cu ajutorul unei pompe și deversată în groapă cu must de bălegar. Dacă nu există o groapă cu must de bălegar sau dacă aceasta este deja plină, atunci apa va fi transportată cu un vehicul cu rezervor și în final îndepărtată în mod corespunzător.

Schema nr. 2 Dezinfectator pentru autovehicule



### 17.7. Dezinfectanți uzuali în pesta porcină africană

Virusul pestei porcine africane este un virus deosebit de rezistent în mediu, în toate secrețiile, excrețiile, cadavrele, produsele și subprodusele, materialul seminal, gunoiul de grajd etc. Fiind deosebit de rezistent, dezinfectantele uzuale nu au efect asupra lui. Prin urmare, trebuie folosiți dezinfectanți cu caracteristici alcaline sau acide, de genul hidroxidului de sodiu, acidului citric, acidului acetic, hipocloriți, fenoli, formalină și compuși pe baza de iod, care se pot dovedi eficienți, dacă se respectă concentrația, temperatura soluției, în conformitate cu specificațiile din prospectul produsului și de asemenea să se țină cont de eficiența soluției în funcție de temperatura mediului ambiant.

Cel mai important de reținut însă este că acești dezinfectanți nu se aplică și nu acționează pe suprafețe murdare, ci doar foarte bine curățate și spălate cu apă (eventual fierbinte) și detergent din belșug, abia apoi aplicat dezinfectantul care trebuie să aibă o acțiune de cel puțin o oră. Prin urmare, obișnuita dezinfecție de "fixație" nu este deloc eficientă în pesta porcină africană.

## Capitolul 18

### Lista materialelor și a echipamentelor necesare în gestionarea focarului

1. Scopul acestui capitol este să orienteze administrația veterinară asupra materialelor și echipamentelor care trebuie menținute la îndemână, într-un stoc minim de intervenție, în depozitul oricărei DSVSA, pentru intervenția într-un eventual focar de pestă porcină africană.
2. Stocul va fi reactualizat la inițiativa conducătorului DSVSA, ori de câte ori se consideră necesară completarea lui, ori atunci când există o amenințare reală privind suspiciunea unui focar.
3. La dotarea cu materiale de intervenție a depozitului se va ține seama de faptul că finanțarea materialelor necesare pentru intervenția în exploatarea non-profesională și în mediul silvatic trebuie asigurată de la bugetul de stat, iar materialele și echipamentele pentru intervenția în exploatarea profesională trebuie asigurate de către proprietarii acestora, prin asigurarea unui stoc de materiale necesare unei intervenții inițiale.
4. ANSVSA are rolul de a verifica periodic dotarea depozitelor locale și de a solicita completarea acestor stocuri, acolo unde ele sunt descoperite deficitare.
5. Autoritățile, instituțiile, persoanele fizice și juridice responsabile pentru dotarea depozitelor de materiale și echipamente sunt:

- a. Autoritatea Națională Sanitară Veterinară și pentru Siguranța Alimentelor;
  - b. Ministerul de Finanțe
  - c. Direcția Sanitară Veterinară și pentru Siguranța Alimentelor;
  - d. Managerii exploatațiilor profesionale de porci.
6. Necesarul de instrumente, echipamente și materiale necesare fiecărui CLCB, este următorul:

### ***18.1. Haine de protecție***

- șalopete;
- pelerine, jachete, pantaloni;
- cizme de cauciuc (să fie ușor de curățat și dezinfectat);
- dispozitive pentru protecția capului și urechilor;
- dispozitive pentru protecția ochilor;
- mănuși industriale (pentru protecția împotriva dezinfectanților);
- mănuși de unică folosință;
- măști de unică folosință;
- 1 mască de gaze;
- trusa de prim ajutor;
- banda pentru delimitarea unităților infectate;
- indicatoare pentru intrarea în zonele infectate și pentru drumurile din zona de restricție;
- dezinfectanți (activi împotriva PPA);
- detergent;
- agenți pentru degresare;
- termometre clinice;
- spray colorat pentru marcarea animalelor;
- lanterne de mână, baterii și becuri;
- lanterne frontale, baterii și becuri;
- saci de plastic rezistenți pentru izolarea hainelor și deșeurilor contaminate.

### ***18.2. Echipament pentru contenția porcilor***

- lațuri pentru prinderea porcilor;
- tranchilizante (ex. xilazină și azaperon);
- seringi și ace de unică folosință;
- o pușcă, țeavă de suflat sau arbaletă pentru tranchilizare de la distanță;

### ***18.3. Truse de necropsie pentru examinarea post mortem și pentru colectarea probelor pentru diagnostic***

- bisturiu pentru disecție;
- dispozitive pentru ascuțit;
- foarfece;
- pensă simplă;
- pensă pentru disecție;
- haine corespunzătoare, ușor de curățat;
- recipienți de plastic pentru colectarea probelor;
- pungi de plastic;
- banda adezivă rezistentă la apă;
- etichete adezive;
- materiale de împachetat;
- creioane marcatoare;
- vacuete pentru recoltarea sângelui;
- vacuete pentru sânge necoagulat;
- ace pentru vacuete;
- protector pentru acele vacuetelor;
- tavă sau cutie pentru transportul echipamentului și probelor;

- recipiente reci pentru menținerea probelor.

#### ***18.4. Echipament pentru uciderea efectivelor***

- substanțe injectabile pentru eutanasiere;
- arme cu proiectil captiv;
- muniție în funcție de mărimea efectivului;
- arme cu proiectil liber;
- dispozitive electrice de mare voltaj pentru eutanasiere/ucidere;
- la nivel național achiziționarea sau contractarea de autoutilitare dotate pentru eutanasierea prin gazare a animalelor;
- cârlige pentru manipularea carcaselor înainte de ardere.

#### ***18.5. Echipament pentru curățare și dezinfecție***

- pompe pulverizatoare acționate manual;
- pompe pulverizatoare acționate mecanic;
- razuri;
- perii pentru frecat;
- perii pentru frecat cu coada lungă;
- perii de sârmă;
- lopeți;
- furci;
- găleți;
- arzătoare;
- pompe de apă;
- pompe de spălat cu presiune.

#### ***18.6. Echipamente pentru dezinfecție personală în cazul exploatațiilor nonprofesionale***

- găleți sau recipiente;
- detergenți sau săpun lichid pentru spălarea mâinilor;
- bureți de plastic;
- perii;
- dezinfectanți activi împotriva pestei porcine clasice;
- acid citric (0,2%).

#### ***18.7. Echipament pentru examinarea clinică***

- echipament pentru imobilizare;
- spray colorat pentru marcare;
- sedative injectabile;
- seringi;
- termometru clinic.

#### ***18.8. Echipament pentru colectarea probelor de sânge***

- vacuete pentru colectarea probelor de sânge;
- vacuete pentru recoltarea sângelui necoagulat;
- ace pentru vacuete;
- protectoare pentru ace;
- etichete.

#### ***18.9. Copii ale formularelor oficiale necesare***

- formular pentru impunerea măsurilor de restricție;
- formulare ce trebuie să însoțească probele prelevate către laboratorul de diagnostic;
- formulare pentru ridicarea restricțiilor de urgență;
- formulare pentru declararea fermelor infectate;

- formulare pentru autorizarea mișcărilor în și din fermă etc.

### **18.10 Alte materiale și echipamente necesare**

- telefoane mobile pentru personalul de intervenție;
- stilou marker;
- rezerve pentru stilou;
- stilouri;
- note pads;
- lanterne manuale cu baterie și bec;
- lanterne frontale cu baterie și bec;
- saci de plastic rezistenți pentru izolarea hainelor și deșeurilor contaminate;
- cutii sau tăvi din plastic sau metal ușor de sterilizat pentru folosirea echipamentului;
- pachete și cutii reci;
- benzi de delimitare a zonelor de restricție și panouri de avertizare.

7. Lista nu presupune și echipamentele masive și costisitoare care nu vor fi deținute de DSVSA, dar vor fi furnizate de către primăriile locale sau vor contractate atunci când va fi nevoie, la decizia CLCB, prin contracte de achiziții în regim de urgență, conform legii. Aceste echipamente pot include:

- a. module mobile pentru eventuala organizare a Centrului de Intervenție în Teren;
- b. proiectoare pentru lumină;
- c. generatoare electrice portabile;
- d. tractoare;
- e. mașini pentru încărcat;
- f. vehicule diverse;
- g. excavatoare;
- h. containere mari pentru deșeuri;
- i. incineratoare mobile;
- j. vehicule pentru transportul animalelor vii, cadavrelor și a deșeurilor special autorizate în acest scop.

8. În eventualitatea unei epidemii de amploare, echipamentul adițional va fi suplimentat.

9. Materialele și echipamentele existente într-un depozit trebuie să asigure intervenția inițială în cinci focare de boală care evoluează într-o exploatare non-profesională, ori într-o exploatare profesională cu până la 1000 de animale.

10. LSVSA județene trebuie să dețină și ele echipamentele proprii pentru intrarea în focar și recoltarea probelor biologice necesare diagnosticului. În acest sens, trusele de intervenție trebuie să cuprindă:

#### **Trusa nr. 1:**

- a. 5 perechi de încălțări de protecție de unică folosință;
- b. 2 perechi de mănuși din cauciuc și 5 perechi de mănuși de latex;
- c. Măști și bonete de unică folosință;
- d. Prosoape din hârtie;
- e. 5 containere ermetice;
- f. 5 saci de plastic ermetici și rezistenți la apă;
- g. Lanterne electrice;
- h. Soluții dezinfectante active;
- i. 2 pixuri și mape;
- j. 100 de seringi de 2,5 ml și ace;
- k. 100 de saci de plastic subțiri;
- l. 2 foarfeci chirurgicale;
- m. 2 pense hemostatice;
- n. Banda;
- o. 2 pense;
- p. Un container termic;
- q. 5 pachete pentru gheață.

## **Trusa nr. 2**

- a. un container termic;
- b. 4 pense hemostatice;
- c. 2 perechi de foarfeci chirurgicale;
- d. Un cuțit;
- e. Bandă;
- f. Etichete și pixuri;
- g. 100 de seringi de 2,5 ml și ace;
- i. Tamponare sterile;
- j. 50 de tuburi ce conțin mediul de transport pentru viruși;
- k. 10 containere ermetice;
- l. 2 costume de protecție de unică folosință;
- m. 5 perechi de încălțări de unică folosință;
- n. 5 perechi de mănuși de latex;
- o. Bonete și măști de unică folosință.

Cel puțin două astfel de truse trebuie pregătite și disponibile tot timpul.

11. Echipamentul trebuie îmbrăcat de personalul care recoltează probele în vestiar care va deține asupra sa și:

- a. containerul termic pentru transportul probelor;
- b. mănuși din cauciuc;
- c. saci de plastic pentru ambalarea containerului;
- d. saci negri pentru gunoi;
- e. soluție dezinfectantă.

12. În același timp, CIT trebuie asigurate cu următoarele facilități:

- a. telefon adecvat, comunicare prin fax și e-mail. O linie este rezervată pentru comunicarea cu CLCB și CNCB;
- b. hărți care să acopere teritoriul pentru controlul de la centru (minim 1:50.000);
- c. liste cu persoane și organizații în zona acoperită de centru ce vor fi contactate în eventualitatea unui focar;
- d. facilități pentru informarea presei și alte mijloace media astfel ca populația este amplu informată despre restricțiile în vigoare;
- e. facilități pentru depozitarea echipamentului;
- f. facilități pentru curățarea și dezinfectia personală, a hainelor și vehiculelor;
- g. facilități pentru hrana și odihna personalului de intervenție.

## **Capitolul 19**

### **Măsuri la suspectarea pestei porcine africane într-un abator sau într-un mijloc de transport**

1. În caz de suspectare a pestei porcine africane într-un abator sau într-un mijloc de transport, autoritatea competentă locală pune în aplicare, de îndată, mijloacele de investigare oficiale pentru a confirma sau a infirma prezența respectivei boli în conformitate cu procedurile stabilite în manualul de diagnostic.

2. În cazul în care se depistează un caz de pestă porcină africană într-un abator sau într-un mijloc de transport, autoritatea competentă locală se asigură că:

- a. toate animalele sensibile prezente în abator sau în mijlocul de transport sunt ucise de îndată;
- b. carcasele, organele comestibile și deșeurile porcilor eventual infectați și contaminați sunt neutralizate/procesate sub control oficial;
- c. operațiunile de curățare, dezinfectie și, dacă este necesar, dezinsecție a clădirilor și echipamentelor, inclusiv a vehiculelor, se efectuează sub controlul medicului veterinar oficial;
- d. se efectuează o anchetă epidemiologică;

- e. izolatul virusului peștei porcine africane se supune procedurii de laborator prevăzută în manualul de diagnostic, pentru a identifica tipul genetic al virusului;
- f. măsurile de control se aplică și în exploatarea de unde provin porcii infectați sau carcasele infectate și în celelalte exploatați contact, procedând așa cum prevede directiva de control a peștei porcine africane;
- g. reintroducerea animalelor pentru sacrificare sau transport nu trebuie să aibă loc înainte de trecerea a cel puțin 24 de ore de la terminarea operațiunilor de curățare, dezinsecție și, dacă este necesar, de dezinsecție.

## **Capitolul 20**

### **Planuri de eradicare a peștei porcine africane într-o populație de porci sălbatici**

1. Statele membre prezintă Comisiei, într-un termen de 90 de zile de la confirmarea unui caz primar de pestă porcină africană la porcii sălbatici, un plan scris privind măsurile adoptate pentru a eradica boala în zona definită ca infectată, precum și măsurile puse în aplicare în exploatațile situate în respectiva zonă.
2. Comisia examinează planul pentru a determina dacă permite atingerea obiectivului dorit. Planul, modificat, după caz, se aprobă în conformitate cu articolul 24 alineatul (2) al Directivei 60/2002.
3. Planul se poate modifica sau completa ulterior pentru a lua în considerare evoluția situației. În cazul în care aceste modificări se referă la redefinirea zonei infectate, statele membre se asigură că, de îndată, Comisia și celelalte state membre sunt informate cu privire la aceste modificări.
4. În cazul în care modificările se referă la alte dispoziții ale planului, statele membre prezintă planul modificat Comisiei în vederea unei examinări și a unei eventuale aprobări în conformitate cu procedura prevăzută la articolul 24 alineatul (2).
5. O dată ce măsurile prevăzute de planul menționat la alineatul (1) au fost aprobate, acestea înlocuiesc măsurile inițiale prevăzute la articolul 15 al sus-numitei directive, la o dată care se hotărăște în momentul aprobării.
6. Planul menționat la alineatul (1) conține informații privind:
  - (a) rezultatele anchetelor epidemiologice și ale controalelor efectuate în conformitate cu articolul 15 și repartizarea geografică a bolii;
  - (b) determinarea zonei infectate pe teritoriul statului membru în cauză. Delimitând zona infectată, autoritatea competentă ține seama de elementele următoare:
    - rezultatele anchetelor epidemiologice efectuate și ale repartizării geografice a bolii;
    - populația de porci sălbatici din zonă;
    - existența unor obstacole importante, naturale sau create de om, la circulația porcilor sălbatici;
  - (c) organizarea unei cooperări strânse între biologi, vânători, organizațiile de vânatoare, serviciile de protecție a faunei sălbatice și autoritățile veterinare (sănătate animală și sănătate publică);
  - (d) campania de informare ce trebuie pusă în aplicare pentru a sensibiliza vânătorii la măsurile pe care trebuie să le adopte în cadrul planului de eradicare;
  - (e) eforturile speciale realizate pentru a determina amploarea infecției la populația de porci sălbatici, prin examinarea porcilor sălbatici sacrificați de vânători sau găsiți morți și prin testări în laborator, inclusiv cu ajutorul unor anchete epidemiologice pe categorii de vârstă;
  - (f) cerințele ce trebuie să fie respectate de vânători pentru a evita propagarea bolii;
  - (g) metoda de eliminare a porcilor sălbatici găsiți morți sau împușcați, pe baza:
    - transformării sub control oficial sau
    - inspecției efectuate de un medic veterinar oficial și a testărilor în laborator prevăzute de manualul de diagnostic.
7. Carcasele tuturor animalelor care au dat un rezultat pozitiv fac obiectul transformării sub control oficial. În cazul în care această testare se dovedește negativă în ceea ce privește pesta porcină africană, statele membre aplică măsurile prevăzute la articolul 11 alineatul (2) din Directiva 2008/71/CE a Consiliului privind identificarea și înregistrarea porcinelor. Părțile care nu sunt destinate consumului uman fac obiectul transformării sub control oficial;



(h) ancheta epidemiologică efectuată asupra fiecărui porc sălbatic, găsit mort sau împușcat. Această anchetă cuprinde obligatoriu completarea unui chestionar care oferă informații privind:

- sectorul geografic în care animalul a fost găsit mort sau împușcat;
- data la care animalul a fost găsit mort sau împușcat;
- persoana care a găsit animalul mort sau care l-a împușcat;
- vârsta și sexul porcului;
- în cazul în care a fost împușcat: simptomele constatate înainte de împușcare;
- în cazul în care a fost găsit mort: starea carcasei;
- concluziile laboratorului;

(i) programele de supraveghere și măsurile de prevenire aplicabile exploatațiilor situate în zona infectată delimitată și, după caz, în jurul acesteia, inclusiv transportul și circulația animalelor în interiorul zonei, dinspre sau înspre această zonă; aceste măsuri trebuie să cuprindă cel puțin interdicția de ieșire a porcilor, a materialului lor seminal și a embrionilor sau ovulelor din zona infectată în scopul comerțului intracomunitar și pot cuprinde o interdicție temporară de producție de porci și de stabilire a unor exploatații noi;

(j) celelalte criterii aplicate pentru ridicarea măsurilor adoptate;

(k) autoritatea cu responsabilitatea de a supraveghea și coordona unitățile responsabile de punerea în aplicare a planului;

(l) sistemul de informare înființat pentru ca grupul de experți desemnat, în conformitate cu articolul 15 alineatul (2) litera (a), să poată proceda la o examinare periodică a rezultatelor planului de eradicare;

(m) măsurile de control al bolii care sunt puse în aplicare cel mai repede la douăsprezece luni de la constatarea ultimului caz de pestă porcină africană la porci sălbatici în zona infectată determinată; aceste măsuri de control rămân în vigoare pentru cel puțin încă douăsprezece luni și includ cel puțin dispozițiile deja puse în aplicare în conformitate cu literele (e), (g) și (h).

8. Un raport privind situația epidemiologică în zona definită și rezultatele planului de eradicare sunt transmise din șase în șase luni Comisiei și celorlalte state membre în cadrul comitetului prevăzut la articolul 23.

9. Se pot adopta norme mai precise privind informațiile ce trebuie furnizate de statele membre în acest domeniu, în conformitate cu procedura prevăzută la articolul 23 alineatul (2) al Directivei 60/2002.

## **Capitolul 21**

### **Măsuri destinate să prevină propagarea virusului pestei porcine africane prin intermediul vectorilor**

1. În cazul posibilității sau suspectării prezenței unor vectori într-o exploatație în care a fost confirmată pesta porcină africană, autoritatea competentă se asigură că:

a. clădirea infectată și împrejurimile sale sunt inspectate pentru a detecta prezența vectorilor, prin control fizic și, dacă este necesar, plasarea unor capcane pentru capturarea speciilor în conformitate cu anexa III;

b. în cazul în care se confirmă prezența unor vectori:

c. se realizează testări în laborator corespunzătoare pentru a confirma sau a infirma prezența virusului pestei porcine africane la vectori;

d. se stabilesc alte măsuri adecvate de supraveghere, de control și de combatere în exploatație și în zona situată în jurul exploatației;

e. în cazul în care s-a confirmat prezența vectorilor, iar lupta contra acestora se dovedește imposibilă, exploatația nu adăpostește porci și, dacă este necesar, alte animale domestice pentru cel puțin șase ani.

2. Informații privind punerea în aplicare a alineatului (1) sunt furnizate de statul membru în cauză Comisiei și celorlalte state membre în cadrul Comitetului permanent veterinar.

3. Se pot adopta alte măsuri de supraveghere și de combatere a vectorilor, precum și pentru prevenirea pestei porcine africane, în conformitate cu procedura prevăzută la articolul 24 alineatul (2) al Directivei Consiliului 60/2002.

## **Capitolul 22**

### **Proceduri privind stingerea unui focar de pestă porcină africană și ridicarea restricțiilor sanitare veterinare**

#### ***22.1. Procedura de ridicare a restricțiilor în zona de protecție***

Ridicarea restricțiilor în zona de protecție se efectuează după ce:

(a) operațiunile de curățare, dezinfecție și, dacă este necesar, de dezinsecție a exploatațiilor infectate sunt terminate;

(b) porcii prezenți în toate exploatațiile au fost supuși unor examene clinice și de laborator efectuate în conformitate cu manualul de diagnostic, pentru a detecta eventuala prezență a virusului pestei porcine africane. Examenele prevăzute la litera (b) nu se pot practica înainte de trecerea a 45 de zile de la terminarea operațiunilor preliminare de curățare, de dezinfecție și, dacă este necesar, de dezinsecție a exploatațiilor infectate.

Conform articolului 12.1.1, alin. 5, termenele de 40 și 45 de zile se pot reduce la 30 de zile.

#### ***22.2. Procedura de ridicare a restricțiilor în zona de supraveghere***

Ridicarea restricțiilor în zona de supraveghere se efectuează după ce:

(a) operațiunile de curățare, de dezinfecție și, dacă este necesar, de dezinsecție a exploatațiilor infectate sunt terminate;

(b) porcii prezenți în toate exploatațiile au fost supuși unor examene clinice, și atunci când este necesar examene de laborator efectuate în conformitate cu manualul de diagnostic, pentru a detecta eventuala prezență a virusului pestei porcine africane. Examenele menționate anterior nu se pot practica înainte de trecerea a 40 de zile de la terminarea operațiunilor preliminare de curățare, de dezinfecție și, dacă este necesar, de dezinsecție a exploatațiilor infectate.

Conform articolului 12.1.2, alin. 4, termenele de 30 și 40 de zile se pot reduce la 21, 30 și, respectiv, 20 de zile.

#### ***22.3. Procedura de stingere a focarului de boala***

După ridicarea restricțiilor din zona de protecție se va considera focarul de boală stins.

## **Capitolul 23**

### **Proceduri de stingere a focarelor**

Stingerea focarelor se face după ce au fost aplicate măsurile de la Subcapitolul 12.1.1., alin 4 și Subcapitolul 12.1.2, alin 3, precum și de la capitolul 22.

## **Capitolul 24**

### **Proceduri de repopulare**

1. Reintroducerea porcilor în exploatațiile în care au evoluat focare de PPA nu are loc înainte de trecerea a cel puțin 40 de zile de la terminarea operațiunilor de curățare, de dezinfecție și, dacă este necesar, de dezinsecție efectuate în exploatația în cauză.

2. Reintroducerea porcilor ține seama de modul de creștere practicat în exploatația în cauză și trebuie să fie conformă cu una dintre procedurile prevăzute în Directiva Consiliului 60/2002/CE.

3. În cazul exploatațiilor în care apariția bolii nu a fost legată de vectori, se aplică procedura următoare:

(a) în ceea ce privește exploatațiile în aer liber, reintroducerea porcilor începe prin introducerea unor porci-santinele care au reacționat negativ la un control al prezenței anticorpilor virusului pestei porcine africane sau care provin din exploatații care nu au fost supuse unor restricții privind pesta porcină africană. Porcii-santinele sunt repartizați, în conformitate cu cerințele autorității competente, în toată exploatația infectată și fac obiectul unei prelevări de probe cu 45 de zile mai târziu, precum și al unui control pentru depistarea prezenței anticorpilor, în conformitate cu manualul de diagnostic. Nici un porc nu poate părăsi exploatația înainte de cunoașterea rezultatelor negative ale examenelor serologice; în cazul în care nici unul dintre porci nu a produs anticorpi contra virusului pestei porcine africane, se poate realiza repopularea completă;

(b) pentru toate celelalte forme de creștere, reintroducerea porcilor se efectuează în conformitate cu măsurile prevăzute la litera (a) sau se bazează pe o repopulare totală, cu condiția ca:

i. toți porcii să ajungă în cursul a douăzeci de zile și să provină din exploatații care nu au fost supuse unor restricții privind pesta porcină africană;

ii. porcii din efectivul repopulat să facă obiectul unui examen serologic în conformitate cu manualul de diagnostic. Prelevarea de probe în vederea acestui examen se efectuează cel mai devreme la 45 de zile de la sosirea ultimilor porci;

iii. nici un porc să nu poată părăsi exploatația înainte ca rezultatele negative ale examenului serologic să fie cunoscute.

4. În cazul exploatațiilor în care apariția bolii a fost legată de vectori, reintroducerea porcilor nu se realizează timp de cel puțin șase ani, decât:

(a) în cazul în care operațiunile specifice de natură să elimine vectorul din unități și locuri unde porcii vor fi adăpostiți sau vor putea fi în contact cu vectorul au fost efectuate cu succes sub supraveghere oficială sau

(b) în cazul în care s-a putut demonstra că persistența vectorului nu mai reprezintă un risc semnificativ de transmitere a pestei porcine africane. În continuare, se aplică măsurile prevăzute la alineatul (3) litera (a).

Cu toate acestea, în completarea acestor măsuri, nici un porc nu poate părăsi exploatația în cauză după o repopulare completă, înainte ca alte examene serologice privind pesta porcină africană, cu rezultate negative, să fi fost efectuate asupra unor probe colectate de la porcii din exploatație la 60 de zile cel mai devreme de la repopularea completă, în conformitate cu manualul de diagnostic.

5. În cazul în care apariția bolii nu a fost legată de vectori și dacă mai mult de șase luni au trecut de la terminarea operațiunilor de curățare și de dezinfecție a exploatației, autoritatea competentă poate acorda o derogare de la alineatul (3), ținând seama de situația epidemiologică.

6. Reintroducerea animalelor domestice din specii diferite de cea porcină în exploatațiile prevăzute la articolul 5 se supune autorizării autorității competente, care va ține seama de riscurile de răspândire a bolii sau de persistență a vectorilor prezentate de o astfel de reintroducere.

## **Capitolul 25**

### **Proceduri de instruire pentru personalul cu atribuții în controlul bolii**

1. Instruirile vor fi realizate de specialiști în domeniul controlului bolilor de la nivel central sau local și sunt destinate personalului din administrația implicată în controlul bolilor și personalului auxiliar sanitar veterinar. Este de preferat ca exercițiile să fie organizate în cooperare cu instituțiile care au atribuții în controlul bolilor, așa cum este prevăzut în Legea 1/2008 și OUG nr. 21/2004 (\*actualizată\*) privind Sistemul Național de Management al Situațiilor de Urgență. Aceștia sunt:

f. administrația veterinară centrală și locală;

g. membrii Grupului Național de Experți pentru PPA;

- h. personal din cadrul Inspectoratului General pentru Situații de Urgență sau ai Inspectoratelor pentru Situații de Urgență;
  - i. reprezentanți din cadrul Prefecturilor și ai Unităților Locale de Sprijin;
  - j. medicii veterinari liber profesioniști, din unități și ferme de creștere a porcinelor;
  - k. medicii veterinari de abator;
  - l. medicii veterinari zonali etc.
2. Instruirile pot fi: exerciții de simulare în timp real, teoretice, alerte, exersarea unor proceduri specifice etc.
  3. Exercițiile de simulare și instruirile pot fi organizate la nivel:
    - m. local, pentru instruirea personalului de pe teritoriul unui județ;
    - n. regional, pentru instruirea personalului mai multor județe din aceeași regiune;
    - o. național, pentru instruirea personalului din întreaga țară.
  4. Instruirile regionale și naționale trebuie urmate de instruirii în cascadă a personalului implicat în controlul bolii de la nivelul fiecărui județ.
  5. Organizarea exercițiilor naționale și regionale revine în sarcina ANSVSA, iar a celor locale revine DSVSA, sub directa coordonare a ANSVSA.
  6. Planul de contingență și manualul operațional pentru PPA vor fi reactualizate, în funcție de deficiențele de aplicare descoperite în timpul instruirilor și de modificările în structura Lanțului de Comandă, ori de câte ori este necesar.
  7. La nivel local, Planul de contingență și Manualul operațional pentru PPA vor fi reactualizate ori de câte ori intervin modificări în structura Lanțului de Comandă și a personalului implicat.

## **Capitolul 26**

### **Proceduri de publicitate, avertizare a populației, relației cu media asupra bolii**

1. În cazul evoluției unor focare de PPA, ANSVSA va întocmi un raport lunar privind situația internă și internațională a PPA, care va fi distribuit:
  - a. tuturor direcțiilor sanitare veterinare județene și respectiv a municipiului București;
  - b. asociațiilor de crescători de porcine.
2. În cazul existenței unui risc privind PPA în țară, în țările vecine și în Europa, ANSVSA va conlucra cu presa scrisă, posturile de radio și televiziunile locale pentru inițierea unor emisiuni în care să se explice populației ce aspecte trebuie urmărite în evoluția stării de sănătate a suinelor, în vederea notificării cât mai rapide a suspiciunilor.
3. ANSVSA, în cazul confirmării unui focar de PPA într-unul din județele de graniță cu state membre sau terțe, are obligația de a le informa pe acestea, în scris, despre confirmarea bolii și despre măsurile aplicate în teritoriu.
4. Publicațiile de profil veterinar vor organiza ediții în care vor populariza date privind pesta porcină africană și care vor fi difuzate medicilor veterinari.
5. Colegiul Medicilor Veterinari din România va prezenta la întâlnirile regionale sau naționale cu medicii veterinari concesionari aspectele menționate anterior.
6. DSVSA județene, prin medicii veterinari oficiali, va difuza primăriilor afișe și postere cu informații asupra semnelor clinice și aspectelor legate de evoluția PPA și cu numere de telefon ale liniilor de tip „telverde” la care să se anunțe eventualele suspiciuni de boală.

## PARTEA a IV a

# Formulare specifice

### S. DOCUMENTE PENTRU SUSPICIUNE PPA

#### ÎN EXPLOATAȚIE NON-PROFESIONALĂ

- Decizie de plasare sub supraveghere în suspiciunea de pestă porcină africană și de informare a proprietarului cu privire la măsurile impuse (formular S.1);
- Decizie de ucidere în caz de suspiciune de pestă porcină africană (formular S.2);
- Cerere de analiză (formular S.3);
- Ancheta epidemiologică + Anexa pentru completări (formular S.4)
- Raport de notificare de suspiciune (formular S5);

#### ÎN EXPLOATAȚIE COMERCIALĂ

- Decizie de plasare sub supraveghere în suspiciunea pesta porcină africană și de informare a proprietarului/fermierului cu privire la focare și măsuri (formular S.6);
- Decizie de informare a cetățenilor cu privire la focare și măsuri (formular S.7);
- Raport de inspecție al exploatației de porcine; (formular S.8)
- Cerere de analiză (formular S.3- comun);
- Act de necropsie (formular S.9);
- Ancheta epidemiologică inițială (formular S.10);
- Raport de notificare pentru suspiciune (formular S.5- comun);

***Formular nr. S.1 Decizie de plasare sub supraveghere în suspiciune de pestă porcină africană și de informare a proprietarului/ deținătorului cu privire la măsurile impuse***

***DSVSA Județul .....***

***Nr. .... data .....***

***Decizie de plasare sub supraveghere în suspiciunea pestă porcină africană și de informare a proprietarului/deținătorului cu privire la măsurile impuse***

*La data de \_\_\_/\_\_\_/\_\_\_ s-a constatat oficial suspiciunea de pestă porcină africană în exploatația, cod de exploatație....., proprietar/deținător..... localitatea .....*

*Având în vedere această constatare, se stabilesc următoarele restricții :*

- *se interzice mișcarea tuturor animalelor din exploatația aflată sub restricții, înțelegând prin aceasta: cumpărarea ori vânzarea animalelor, orice altă formă de înstrăinare sau introducere a animalelor din/în gospodărie, sacrificarea suinelor fără anunțarea medicului veterinar și valorificarea produselor provenite de la acestea;*
- *porcii sunt plasați sub observație sanitară veterinară, până la clarificarea situației sub aspect epidemiologic;*
- *pătrunderea persoanelor străine în exploatația plasată sub observație sanitar-veterinară, mai ales a celor care dețin porcine, este strict interzisă;*
- *orice persoană care intră sau care iese din exploatația aflată sub restricții trebuie să respecte măsurile de igienă adecvate, necesare pentru a reduce riscul propagării virusului pestei porcine africane. De asemenea, toate mijloacele de transport trebuie să fie minuțios dezinfectate înainte de a ieși din exploatație;*
- *nici un cadavru sau carnea provenită de la un porc din exploatația aflată sub restricții, hrana pentru porcine, ustensile, materiale, deșeuri, dejecții, gunoi de grajd, purin, așternut uzat sau orice obiect care ar putea transmite pesta porcină africană nu poate părăsi exploatația fără o autorizație de la autoritatea competentă, respectând măsurile de biosecuritate, astfel încât să se minimizeze riscul propagării pestei porcine africane;*
- *mișcările de mamifere domestice, vehicule și echipament dinspre sau spre exploatație sunt supuse condițiilor și autorizării de către autoritatea competentă;*

*Această dispoziție rămâne în vigoare până la clarificarea situației sub raport epidemiologic.*

*Medic veterinar oficial*

.....

.....

*Am luat la cunoștință*

*Proprietar*

.....

**Formular nr. S.2. Decizie de ucidere în caz de suspiciune de pestă porcină africană**

**DSVSA Județul .....**

**Nr. .... data .....**

***Decizie de ucidere în caz de suspiciune de pestă porcină africană***

La data de \_\_\_/\_\_\_/\_\_\_ s-a constatat oficial suspiciunea de pestă porcină africană în curtea/exploatația .....  
..... din localitatea ....., conform:  
.....

Pentru a reduce pericolul de răspândire al acestei boli, se ordonă și se recurge la uciderea imediată a unui număr de ..... capete porcine, implementând ca metodă de ucidere .....  
..... și utilizând următoarele materiale:.....  
.....

Toate spațiile și cotețele în care au fost ținute animale bolnave sau suspecte de boală precum și obiectele de orice fel care ar putea fi purtătoare de agenți patogeni, inclusiv vehiculele care au intrat în contact cu aceste animale, trebuie imediat curățate și dezinfectate, conform indicațiilor medicului veterinar oficial.

Furajele și amestecul de paie de pe jos care ar putea fi purtătoare de agenți patogeni trebuie arse sau ambalate la un loc cu gunoiul; furajul poate fi supus și unui proces de tratare prin care se realizează anihilarea agenților patogeni.

Gunoiul se va ambala într-un loc inaccesibil porcilor, dezinfectat conform indicațiilor medicului veterinar oficial și ținut acolo cel puțin trei săptămâni; scurgerile lichide din cotețele de porcine sau din alte locuri în care au fost ținute porcinele trebuie dezinfectate conform indicațiilor medicului veterinar oficial.

Contestarea deciziei de ucidere nu are efect de amânare.

Medic veterinar oficial

.....  
.....

Am luat la cunoștință

Proprietar

.....

**Formular nr. S.3 Cerere de analiză**

**Cerere de analiză**

Nr. CA .....	CERERE DE ANALIZĂ A PROBELOR PRELEVATE	Vizat DSVSA .....
Data/ora recepției ...../.....	Nr. .... /data .....	Serviciu/Birou/Compartiment .....
Responsabil recepție .....	(se va completa de emitent)	Nume și prenume .....
Semnătura .....		Semnătura .....
(se va completa de personalul din laborator)		(se va completa de către personalul din DSVSA)

Animale  Tabel animale  Produse/Obiective  Tabel produse/obiective

Emitent .....
( <input type="checkbox"/> PJ/ <input type="checkbox"/> PF)*) ....., județ*) ....., localitatea*) ....., adresa*) ....., cod poștal ....., tel./fax ....., e-mail ....., CUI/CNP ....., banca ....., cont .....
Subsemnatul (a)*) ....., în calitate de*) ....., în cadrul unității*) ..... cu sediul în județul*) ....., localitatea*) ....., adresa*) ....., am prelevat probe în data de*) ..... în vederea efectuării analizelor de laborator conform legislației în vigoare de la: .....
Proveniență probe .....
<input type="checkbox"/> aceleași date cu ale emitentului**)
( <input type="checkbox"/> PJ/ <input type="checkbox"/> PF)*) ....., cu sediul social/domiciliul în județul*) ....., localitatea*) ....., adresa*) ....., telefon ....., e- mail ....., CUI/CNP .....
din unitatea (denumirea punctului de lucru)*) ....., cu sediul în județul*) ....., localitatea*) ....., adresa*) ....., <input type="checkbox"/> înregistrată/ <input type="checkbox"/> autorizată sanitar-veterinar cu nr. .... din ....., tipul de unitate*) ....., codul de unitate*) ....., reprezentat de dl/dna ....., în calitate de ....., legitimat(ă) cu actul de identitate seria ..... nr. ....., eliberat de ..... la data de .....

\*) Câmpuri care vor fi completate în mod obligatoriu.

\*\*) Se bifează când emitentul este și proprietarul probelor.

Contextul prelevării\*):  Supraveghere  Monitorizare  Confirmare  La cerere

Program prelevare probe:\*)

Oficial național (Supraveghere)  Oficial EU  Oficial Național și EU  Industrie/Privat



Studiu  Subvenție

Altele: .....

Strategie de prelevare:\*)

Obiectivă  Suspiciune  Selectivă  Altele: .....

Tip supraveghere:  Activă  Pasivă

Costurile testelor de laborator suportate conform pct. .... lit. .... din nota la anexa nr. 1 la Ordinul președintelui Autorității Naționale Sanitare Veterinare și pentru Siguranța Alimentelor nr. 29/2014 pentru aprobarea Normelor metodologice de aplicare a Programului acțiunilor de supraveghere, prevenire, control și eradicare a bolilor la animale, a celor transmisibile de la animale la om, protecția animalelor și protecția mediului, de identificare și înregistrare a bovinelor, suinelor, ovinelor, caprinelor și ecvideelor, precum și a Normelor metodologice de aplicare a Programului de supraveghere și control în domeniul siguranței alimentelor, cu modificările ulterioare  Altele .....

Adresez prezenta cerere de analize către laboratorul\*) .....

Curier probe: ..... Tel. ....

Semnătură responsabil prelevare .....

\*) Câmpuri care vor fi completate în mod obligatoriu.

#### Cerere de analiză sănătate animală

Date cu privire la acțiunea de prelevare a probelor:	
Număr probe:	Tip probă(e)/cantitate: Număr probe:
Specia:	Rasa:
Circuit	
Locul prelevării:	
Metoda de prelevare:	
Temperatura apei la prelevare (pentru animale acvatice):	
Sigilare probe: <input type="checkbox"/> nesigilat <input type="checkbox"/> sigilat Cod sigiliu .....	
Date cu privire la proveniența probelor:	
Cod identificare animal	
Cod exploatație	
Categoria de producție	
Vârsta (z/l/a)	
Sex	<input type="checkbox"/> M/ <input type="checkbox"/> F
Cauza tăierii/morții	
Stare animale de la care provine/provin proba/probele:	<input type="checkbox"/> Clinic sănătos <input type="checkbox"/> Cu semne clinice de boală <input type="checkbox"/> Tăiere normală <input type="checkbox"/> Tăiere de necesitate <input type="checkbox"/> Tăiere de urgență <input type="checkbox"/> Mort <input type="checkbox"/> Avortat <input type="checkbox"/> Ucis <input type="checkbox"/> Vânat <input type="checkbox"/> Capturat <input type="checkbox"/> Eutanasiat <input type="checkbox"/> Intoxicat <input type="checkbox"/> Împușcat
Date anamnestice:	
Date clinice	
Date anatomopatologice	
Date epidemiologice efectiv de animale	
Date cu privire la animalele afectate	
Sistem de creștere a efectivului de animale	
Condiții de creștere a efectivului de animale	
Tratamente efectuate animalului/efectivului de	

animale și data efectuării:	
Imunizări/Serumizări efectuate animalului/efectivului de animale	
Diagnostic prezumtiv:	
Investigații solicitate:	

Prezenta cerere de analiză s-a încheiat în 3 exemplare, semnate și șampilate, dintre care un exemplar însoțește probele ce se trimit la laborator, unul rămâne la persoana care a efectuat prelevarea, iar un exemplar rămâne la unitate (proprietar).

Responsabil prelevare

.....

Nume/Prenume

(semnătura/ștampila autorității)

Reprezentant PJ |\_|/PF |\_|

.....

Nume/Prenume

(semnătura/ștampila)

Martor

.....

Nume/Prenume

(semnătura)

**Formular nr. S.4 Ancheta epidemiologică + Anexă pentru completări**

**DSVSA Județul .....**

**Nr. .... data .....**

***Ancheta epidemiologică***

La data de \_\_\_/\_\_\_/\_\_\_ s-a efectuat investigația epidemiologică pentru pesta porcină africană în curtea/exploatarea proprietar .....

Adresă.....,

cod exploatare..... nr. telefon.....

Circumscripția Sanitar Veterinară de Asistență / Medic Veterinar.....

Coordonate geografice : .....

Sistem de creștere (liber , semiliber , adăpost );Descrierea structurii exploatarei (nr. boxe , padocuri)

.....

.....

Schița sumară a exploatarei ( vecinătăți , adăpost, compartimente , boxe )

*Observații legate de exploatare*

.....  
.....  
.....  
.....  
.....

Deținerea de porci și în alte locații. DA / NU

Dacă DA : Locație ( adresa ).....

Număr de suine deținute pe categorii în altă locație :

.....

Exploatația a fost declarată suspectată / infectată în baza:

inspecției clinice efectuate la data de \_\_\_/\_\_\_/\_\_\_ de către .....

confirmării prin buletin de laborator ..... test..... emis de.....

### **Anamneza**

Număr de porci (pe categorii) deținuți la data apariției primelor semne .....

.....

Data apariției primelor semne de boală : .....

Numărul de porci la care s-au observat semnele clinice: .....

Semne clinice observate de proprietar: .....

.....

Data apariției mortalităților/Numărul de porci morți.....

.....

Sacrificări de necesitate .....

Data anunțării medicului veterinar .....

Observații .....

.....

.....

### **Medic veterinar de liberă practică**

Data inspecțării exploatației de către medicul veterinar de liberă practică .....

Numărul de porcine (pe categorii) deținuți la data inspecției .....

.....

Numărul de porcine (pe categorii) la care s-au observat semnele clinice.....

.....

Semne clinice observate de medicul veterinar de liberă practică:.....

.....

Numărul de porci morți/ data apariției mortalităților .....

.....

Tratament instituit (număr capete tratate și medicația administrată) .....

Leziuni relevante observate la examenul necropsic .....

Probe prelevate și afluite de medicul veterinar de liberă practică :

Număr/Tip Proba	Data prelevare	Data afluire LSVSA	Rezultat BA/ Data

**Medic Veterinar Oficial :**

Detalii privind efectivul de porci la data și ora efectuării anchetei :

Categoria de porci	Nr. de porci clinic sănătoși	Nr. de porci bolnavi	Nr. de porci morți	TOTAL EFECTIV PORCI
Scroafe				
Vieri				
Purcei neîntărcați				
Purcei întărcați (tineret)				
Porci la îngrășat				
<b>Total</b>				

Datele de identificare ale suinelor :

Nr. crt	Numar matricol	Sex	Vârstă
1			
2			
3			
4			
5			
6			
7			
8			
9			
10			

<b>11</b>			
<b>12</b>			
<b>13</b>			
<b>14</b>			
<b>15</b>			
<b>16</b>			
<b>17</b>			
<b>18</b>			
<b>19</b>			
<b>20</b>			
<b>21</b>			

Semne clinice prezente în momentul efectuării anchetei (pe categorii de suine) :.....

.....

.....

.....

.....

.....

Leziuni relevante observate la examenul necropsic: .....

.....

.....

.....

.....

Alte specii de animale deținute / număr capete : .....

.....

Date privind furajarea: .....

.....

.....

Furaje – producție proprie .....

Furaje – achiziție (proveniență, alte detalii) .....

.....

Hrănire cu resturi menajere din gospodărie?                      Da                       Nu

Hrănire cu resturi menajere din alte locații (alte gospodării / cantine etc)?      Da                       Nu

Daca DA se specifică proveniența .....

.....

Posibile legături epidemiologice (trafic , achiziție produse) cu țări , zone , exploatații unde evoluează pesta porcină africană .....

.....

**Dinamica efectivului de suine (ultimele 30 de zile):**

Număr suine intrate / data			Număr suine ieșite / data			
Achiziție	Fătare	Intrare temporară (monta , altele)	Înstrăinare	Sacrificare	Moarte	Ieșire temporară (montă , altele)

Detalii cu privire la proveniența intrărilor (posibile exploatații sursă) și destinațiile ieșirilor (posibile exploatații de contact) / transportatori ,alte observații.....

.....

.....

.....

.....

.....

Se practică înseminarea artificială? Da  Nu

Numele și adresa persoanelor implicate, sursa materialului seminal .....

.....

Gunoiul de grajd (păstrare , intrare din alte gospodării , livrare către alte locații). .....

.....

.....

Informații privind persoanele / vehiculele relevante epidemiologic care au avut acces în exploatație (medic veterinar, tehnician veterinar , transportatori de furaje , proprietari/ transportatori de suine etc)

.....

.....

.....

.....

.....

Exploatații cu suine din vecinătate (relevante epidemiologic ) cu descriere ( distanțe, număr capete suine, alte date relevante ) .....

.....  
.....  
.....

Efectiv estimat de suine din localitate (număr gospodării / număr porci) .....

.....

Existența exploatațiilor comerciale în apropiere (relevant epidemiologic – 3 – 10 km) .....

.....

### **Posibile legături cu mediul silvatic**

Proprietar / rudă / prieten / vecin (relevant epidemiologic) cu legături în mediul silvatic (vânător , paznic vânătoare , pădurar , administrare forestieră /material lemnos etc) .....

.....

.....

Ultima ieșire în mediul silvatic (fond vânătoare ) - în ce împrejurări (relevant epidemiologic)

.....

Deținere de carne, produse , preparate din carne de mistreț .....

.....

Activitatea de gestionare a vânatului în zonă (vânătoare , manipulare , spații frigorifice de păstrare carcase) .....

.....

Fond de vânătoare în zonă / gestionar (asociația de vânătoare ) .....

.....

**Concluzii:** posibila origine a bolii .....

.....

Data probabilă a introducerii bolii.....

Alte mențiuni / observații relevante epidemiologic .....

.....

.....

.....

.....

.....



**Măsuri:**

**Plasarea exploatației sub restricție oficială** (restricție de mișcare porcine , alte animale , cadavre, carcase, carne, produse și subproduse de porc, furaje, gunoi de grajd, ustensile ,alte materiale)

**Uciderea porcinelor din gospodarie** (nr capete / categorie) .....

**Recoltare și afluire probe** .....

**Ecarisare la o unitate de neutralizare autorizată sanitar-veterinar sau prin metoda alternativă** (îngropare și/sau incinerare) .....

**Afișarea de materiale informative** în localitatea afectată cu privire la caracteristicile și simptomatologia pestei porcine africane (PPA) și a modului de combatere a acesteia.

**Dezinfecția exploatației** : adăpostului, aleilor, a gunoiului de grajd, furajelor, materialelor și ustensilelor

Director Executiv Adjunct

Șef serviciu SCOSBA

Responsabil specie suine

Medic veterinar oficial

**Formular nr. S.4 ANEXA Ancheta epidemiologică**

---

**DSVSA Județul .....**

**Nr. .... data .....**

**ANEXĂ**  
**Ancheta epidemiologică**

La data de \_\_\_/\_\_\_/\_\_\_ se completează investigația epidemiologică pentru pesta porcină africană în curtea/exploatarea proprietar .....  
adresă cod exploatare..... nr. telefon.....  
cu următoarele informații furnizate ulterior anchetei epidemiologice efectuate la suspiciune:

.....  
.....  
.....  
.....  
.....  
.....  
.....  
.....  
.....

Sursa informației (proprietar, medic zonal, poliție, etc) .....  
.....

Director Executiv Adjunct  
.....  
.....

Șef serviciu SCOSBA  
.....  
.....

Responsabil specie suine  
.....  
.....

Medic veterinar oficial  
.....  
.....

**Formular nr. S.5: Raport de notificare pentru suspiciune**

DSVSA jud. \_\_\_\_\_  
 Nr. \_\_\_\_\_ / \_\_\_\_\_

**RAPORT DE NOTIFICARE INTERNĂ A BOLILOR  
 SUSPICIUNE/CONFIRMARE**

| \_\_\_\_\_ | \_\_\_\_\_ | \_\_\_\_\_ |  
 Ziua Luna Anul

I \_\_\_\_\_ I  
 1. Denumirea bolii

I \_\_\_\_\_ I \_\_\_\_\_ I  
 2. Tipul focarului: Primar Secundar

I \_\_\_\_\_ I \_\_\_\_\_ I \_\_\_\_\_ I \_\_\_\_\_ I  
 3. Localizarea geografică a focarului (focarelor)  
 Județul Localitatea Longitudine Latitudine

I \_\_\_\_\_ I  
 4. Numele și funcția persoanei care notifică

I \_\_\_\_\_ I  
 5. Datele de contact ale persoanei care notifică (e-mail, telefon)

I \_\_\_\_\_ I  
 6. Laboratorul unde a fost stabilit diagnosticul și metoda de diagnostic folosită (B.A. nr.)

I \_\_\_\_\_ I \_\_\_\_\_ I \_\_\_\_\_ I \_\_\_\_\_ I \_\_\_\_\_ I \_\_\_\_\_ I \_\_\_\_\_ I  
 7. Data estimativă a infectării 8. Data primei modificări a statusului de sănătate 9. Data diagnosticării în laborator

**10\*). Detalii referitoare la focar/focare**

Specia	Date privind proprietarul (adresa, cod exploatație)	Nr. de animale receptive existente în focar	Nr. de animale afectate	Nr. animale cu semne clinice	Din care:		
					Moarte	Ucise	Sacrificate

11. Numerele de identificare ale animalelor diagnosticate pozitive.....  
 .....  
 .....



**Formular nr. S.6 Decizia de plasare sub supraveghere în suspiciunea pesta porcina africană și de informare a proprietarului/fermierului cu privire la focare și măsuri**

**CLCB Județul.....**

**Data /Nr**

***Decizia de plasare sub supraveghere în suspiciunea pesta porcina africană și de informare a proprietarului/fermierului cu privire la focare și măsuri  
cu confirmare de trimitere/cu confirmare de primire***

La data de \_\_\_/\_\_\_/\_\_\_\_\_ s-a constatat oficial suspiciunea de pesta porcina africană în curtea/exploatația ..... din localitatea .....

*Având în vedere această constatare, se stabilesc următoarele restricții, pentru*

- a) curtea (exploatația).....
- b) ferma.....
- c) parte a comunei .....
- d) zona (descriere) .....

- se interzice orice miscare a porcinelor în interiorul sau exteriorul exploatației;
- porcii sunt plasați sub observație sanitară veterinară, până la clarificarea situației sub aspect epidemiologic;
- pătrunderea persoanelor străine în exploatația plasată sub observație sanitară veterinară, mai ales a celor care dețin porcine, este strict interzisă;
- nici un cadavru sau carne provenind de la un porc din exploatația aflată sub restricții, hrană pentru porcine, ustensile, materiale, deșeuri, dejecții, gunoi de grajd, purin, așternut uzat sau orice obiect care ar putea transmite pesta porcina africană nu poate părăsi exploatația fără o autorizație de la autoritatea competentă, respectând măsurile de biosecuritate, astfel încât să se minimizeze riscul propagării pestei porcine africane;
- mișcările de mamifere domestice, vehicule și echipament dinspre sau spre exploatație sunt supuse condițiilor și autorizării de către autoritatea competentă;

*Această dispoziție rămâne în vigoare până la clarificarea situației sub raport epidemiologic.*

Nume.....

Funcție: Conducătorul CLCB județean

Semnătură

---

**Formular nr. S.7 Decizie de informare a cetățenilor cu privire la focare și măsuri**

**CLCB Județul.....**

**Data /Nr**

***Decizie de informare a cetățenilor cu privire la focare și măsuri***

***Stimați cetățeni,***

*Pe teritoriul localității....., în exploatarea..... există suspiciunea de evoluție a pestei porcine africane. Centrul Local de Combatere a Bolilor din județul.....a aplicat măsuri de control în conformitate cu prevederile Directivei Consiliului 60/2002/CE transpusă în legislația națională prin Ordinul ANSVSA nr. 99/2006, modificat prin Ordinul ANSVSA7/2010.*

*Pentru a limita răspândirea bolii, până la noi dispoziții, se ordonă următoarele:*

- toate porcinele din localitate se vor ține închise în curte, fără acces la pășunat și bălți, pentru a împiedica venirea în contact a porcinelor domestice cu cele salbatice și pentru a limita răspândirea bolii;*
- toate cazurile de îmbolnăvire sau moarte la porcinele din curtea proprie, vor fi anunțate, fără întârziere, medicului veterinar de liberă practică împuternicit;*
- toate cazurile în care cadavrele de porcine sunt descoperite în locuri publice, se anunță, fără întârziere, medicului veterinar de liberă practică împuternicit;*
- până la clarificarea situației sub aspect epidemiologic din exploatarea....., se interzice organizarea pe teritoriul localității de piețe, târguri sau expoziții de păsări și animale;*
- toate indicațiile medicului veterinar de liberă practică împuternicit se respectă necondiționat.*

*Toți cetățenii din această localitate sunt obligați să respecte măsurile indicate în prezenta dispoziție. Nerespectarea prevederilor acestei dispoziții reprezintă încălcări ale legii. Aceste încălcări pot fi sancționate cu amenzi până la.....lei.*

*Cu stimă,*

*Nume.....*

*Funcție: Conducătorul CLCB județean*

*Semnătură*

**Formular nr. S.8 Raport de inspecție al exploației de porcine**

Direcția Sanitară Veterinară și pentru Siguranța Alimentelor .....

Circumscripția Sanitară Veterinară .....

Nr. .... data \_\_\_/\_\_\_/\_\_\_\_\_

Raport de inspecție al exploației de porcine

Numărul de înregistrare al fermei/exploatației.....

Numele deținătorului.....

Adresa deținătorului.....

Numele (Denumirea) fermei.....

Adresa fermei .....

Veterinar .....

**1. Tipul fermei:**

Creștere

Creștere și îngrășare

Ingrășare

Unități de inseminare artificială

Creștere in aer liber

Creștere în adăposturi

**2. Evaluarea normelor (măsurilor) de biosecuritate**

	<b>D</b>	<b>N</b>
	<b>A</b>	<b>U</b>
Integritatea împrejmuirii .....		
Funcționalitatea filtrului sanitar veterinar prevăzut cu duș .....		
Condițiile filtrului sanitar sunt controlate de angajați și de vizitatori .....		
Echipment de protecție pentru persoanele care intră în fermă .....		
Rampe de încărcare/descărcare animale .....		
Echipment și mijloace de transport necesare activității fermei .....		
Folosirea mijloacelor de transport autorizate pentru transportul animalelor vii .....		
Transportul furajelor		





#### 4. SEMNE CLINICE:

Porcii din ferma prezintă semnele clinice de boală.....	<input type="checkbox"/>	<input type="checkbox"/>	<b>Da</b>	<b>Nu</b>
Data când au fost înregistrate semnele de boală ___/___/___				
Categoria de porci la care a fost observată boala .....				
Nr. de animale infectate înainte de inspecție .....				
Dacă sunt animale moarte cu tabloul clinic relatat .....	<input type="checkbox"/>	<input type="checkbox"/>	<b>Da</b>	<b>Nu</b>
Nr. de animale afectate in momentul inspecției.....				

#### Semne clinice prezente:

Porci găsiți morți sau agonici fără semne premonitorii	<input type="checkbox"/>
Letargie, Inapetență	<input type="checkbox"/>
Deplasare cu greutate	<input type="checkbox"/>
Diaree intens sanguinolentă	<input type="checkbox"/>
Febră (40,5 - 42 <sup>0</sup> C)	<input type="checkbox"/>
Tahipnee și puls accelerat	<input type="checkbox"/>
Piele congestionată apoi cianoză (extremitati, abdomen)	<input type="checkbox"/>
Decubit în zone întunecoase	<input type="checkbox"/>
Pierdere in greutate	<input type="checkbox"/>
Avorturi în orice stadiu de gestație	<input type="checkbox"/>
Mulți purcei fătați morți	<input type="checkbox"/>
Mulți purcei fătați cu anomalii	<input type="checkbox"/>
Vomă sanguinolentă, constipație, durere abdominală	<input type="checkbox"/>

Alte constatări: .....

.....

.....

Leziuni notate in timpul examinării necropsice:

.....

.....

.....  
 .....  
 .....  
 .....  
**5. Hrănire cu resturi menajere din gospodărie?** Da  Nu

Numele .....

Adresa persoanei .....

**6. Se practică inseminarea artificială?** Da  Nu

Numele .....

Adresa persoanei .....

**7. Activitatea veterinarului din fermă**

	<b>D</b>	<b>N</b>
	<b>A</b>	<b>U</b>
Sunt completate zonele din registrul cu inspecțiile zilnice?.....		
Este o evidență a mortalității zilnice?.....		
Este o reactualizare exactă a tratamentelor și consultațiilor? .....		
Este mortalitatea mai ridicată decât pierderile comune? .....		
Dacă DA, au fost efectuate investigații în măsura să determine cauza?.....		
Este nr. de purcei nou născuți în acord cu parametrii tehnologici? .....		
Este nr. de purcei înțărcați în acord cu parametrii tehnologici? .....		
Tratament cu antibiotice:.....		
Durata tratamentului		
Tipul antibioticului		
Eficiența la tratamentul aplicat?.....		
Vaccinările de urgență sunt înregistrate în registrul epidemiologic .....		

**8. Rezultatele investigațiilor de laborator**

<b>Data</b>	<b>Nr. de grajduri</b>	<b>Nr. de porci</b>	<b>Tipul investigațiilor</b>	<b>Țesuturi</b>	<b>Sânge</b>	<b>Rezultat</b>


**9. Mutarea porcilor în interiorul fermei în ultimele 2 luni**

Detaliați.....  
.....  
.....

**10. Mutarea porcilor din fermă în ultimele 2 luni**

Detaliați.....  
.....  
.....

**11. Lista cu vizitatorii fermei: veterinari, mașini pentru transport furaje etc.**

Detaliați.....  
.....  
.....

**12. Rozătoare/insecte: sunt probleme in fermă cu rozătoarele/ insectele?**

Detaliați.....  
.....

**13. Alte comentarii:**

.....  
.....  
.....

Data \_\_\_/\_\_\_/\_\_\_\_\_ si durata inspecției .....

Numele cu litere mari .....

Semnătura \_\_\_\_\_

\_\_\_\_\_

**Formular nr. S.9 Act de necropsie**

Direcția Sanitară Veterinară și pentru Siguranța Alimentelor .....

Circumscripția Sanitară Veterinară .....

Nr. .... data \_\_\_/\_\_\_/\_\_\_

**ACT DE NECROPSIE**

Subsemnatul ..... dr. medic veterinar asistat de  
 ..... am procedat la necropsia unui cadavru – specia  
 ..... proprietatea ..... din localitatea .....

Necropsia a fost efectuată în locul ..... în data de \_\_\_/\_\_\_/\_\_\_

**CONSTATĂRI:**

**IDENTIFICAREA ANIMALULUI**

Specia ..... rasa ..... sexul ..... vârsta ..... culoarea .....  
 semne particulare .....

**DATE ANAMNETICE**

Animalul s-a îmbolnăvit la data \_\_\_/\_\_\_/\_\_\_ cu următoarele  
 simptome.....

A fost prezentat la medicul veterinar ..... de la (circumscripția, clinica, spitalul )  
 ..... la data \_\_\_/\_\_\_/\_\_\_ stabilindu-se diagnosticul.....  
 ..... și tratamentul .....  
 ..... înscris în registrul de consultații și tratamente sub nr \_\_\_\_\_/\_\_\_\_\_/\_\_\_\_\_/\_\_\_\_\_  
 Animalul a murit la data de \_\_\_/\_\_\_/\_\_\_ locul .....

**EXAMENUL EXTERIOR AL CADAVRULUI**

Starea de întreținere.....  
 Modificări observate la examenul exterior al cadavrului  
 .....  
 .....

**EXAMENUL CAVITĂȚILOR SI MODIFICĂRILE ANATOMOPATOLOGICE**

Cavitatea bucală.....  
 .....

Cavitatea toracică.....  
 .....

Cavitatea abdominală.....  
 .....

Cavitatea pelvină.....  
 .....

Craniul.....  
.....  
.....  
Aparatul locomotor.....  
.....  
.....

PROBE RECOLTATE ȘI EXAMENELE DE LABORATOR SOLICITATE

.....  
.....  
.....

REZULTATUL EXAMENELOR DE LABORATOR

Anatomopatologic.....  
.....  
Bacteriologic.....  
.....  
Virusologic.....  
.....  
Parazitologic.....  
.....  
Histologic.....  
.....  
Toxicologic.....  
.....  
Alte examene.....

CAUZA MORȚII

.....  
.....  
.....

CONCLUZII SI OBSERVAȚII

.....  
.....  
.....

Asistenți

.....  
.....

Medic Veterinar

.....  
semnătura si parafa

Proprietar

.....

**Formular nr. S.10 Ancheta epidemiologică inițială + finală**

Direcția Sanitară Veterinară și pentru Siguranța Alimentelor jud.....  
 Serviciul Sănătatea Animalelor.....  
 Medic veterinar oficial zonal, dr.....

**ANCHETA EPIDEMIOLOGICĂ INIȚIALĂ**

**A. Investigații epidemiologice pentru pesta porcină africană**

1. Data vizitei \_\_\_/\_\_\_/\_\_\_\_ (zi/lună/an)

2. Durata vizitei: ..... Ore

1. Raport de vizită compus din: .....
- 2.

4. Exploatația vizitată de autoritatea veterinară competentă (proprietar, adresă, telefon, nr. unic, cod)

.....  
.....

5. Coordonatele exploatației:

.....

**B. Declarație privind statusul exploatației vizitate**

1. exploatația este  suspectată  infectată

8. Exploatația a fost declarată suspectată/infectată pe baza:

inspecției clinice efectuate la data de \_\_\_/\_\_\_/\_\_\_\_ (zi/lună/an) Durata: ..... Ore

confirmării prin buletin de laborator emis la data: \_\_\_/\_\_\_/\_\_\_\_ (zi/lună/an) Durata: ..... Ore

9. Suspiciunea de infectare/infectarea cu virusul pestei porcine africane s-a realizat pe baza:

notificării oficiale  trasabilității

anchetei epidemiologice  altele .....

de către:

proprietar  medic veterinar de liberă practică împuternicit

medic veterinar oficial  comerciant de animale

laborator  altele

5. Dacă proprietarul de porcine deține exploatații cu alte locații

Adresă: .....

6. Tipul exploatației

a) Prezența altor specii de animale în exploatație:

da  nu

Se specifică specia și numărul de animale .....

b) Pentru exploatațile profesionale, prezența altor utilități:

depozit de furaje

centrul de carantină pentru import

centrul de colectare pentru export

altele .....

centru de creștere a vierilor

alte dependențe .....

c) Prezența următoarelor specii și categorii de animale:

păsări domestice

păsări ouătoare

broileri

curcani

struți

alte animale de fermă

animale sălbatice de captivitate

alte animale .....

D. Localizarea geografică a exploatației

Exploatația este localizată în:

zona arondată circumscripției sanitare veterinară de asistență:

zona de protecție: .....

zona de supraveghere: .....

zona de vaccinare: .....

E. Existența altor exploatații de porcine sau fonduri de vânătoare în care există mistreți, pe o rază de 1 km în jurul exploatației suspectate/infectate

da  nu

Adresa exploatației/exploatațiilor de proximitate .....

.....

.....

.....

F. Evoluția bolii în exploatație

Se întocmește o hartă referitoare la adăposturile pentru porcine existente în exploatație și diagrama fluxului de producție. Adăposturile pentru porcine și compartimentele acestora, drumurile interioare, precum și drumurile de acces la exploatație, locuințele muncitorilor care activează în exploatație și care au localizare în incinta acestora și exploatațiile din jurul celei în cauză, trebuie identificate prin numere.

*G. Rezultatul examinărilor clinice*

*Pentru fiecare adăpost/compartiment/padoc cu porcine suspectate și infectate se precizează*

*Categoria de porcine* .....

*Numărul și vârsta medie a porcinelor* .....

*Semne clinice depistate* .....

*Numărul și vârsta porcinelor afectate* .....

*Numărul și vârsta porcinelor suspecte de contaminare* .....

*Numărul și felul probelor prelevate pentru examenele de laborator* .....

*H. Date anamnetice privind apariția bolii*

*1. La ce dată au apărut primele semne clinice? \_\_\_/\_\_\_/\_\_\_ (ziua/luna/anul)*

*2. În care adăpost/compartiment/padoc?.....*

*3. Descrierea evoluției bolii în ultimele zile (istoricul bolii)* .....

*4. Dacă porcinele au fost supuse unor tratamente medicamentoase în ultimele 21 de zile?*

*da*     *nu*

*5. Ce medicamente și regimuri de administrare* .....



6. Efectul administrării medicamentelor: .....

1. Rezultatul diagnosticului diferențial (dacă a fost făcut) .....

G. Examenele de laborator pentru porcinele de la care s-au prelevat probe și evaluarea rezultatului acestora .....

1. Numărul total de porcine din exploatație .....

2. Categoria de porcine .....

3. Nr. de identificare a porcinelor (se completează pentru exploatațiile profesionale)  
...../...../...../.....  
...../...../...../.....

4. Localizarea acestora în exploatație, cu precizarea adăpostului/compartimentului/padocului  
.....  
.....

5. Dacă au fost prelevate, în ultima lună, probe pentru examene de laborator

da     nu

6. Data \_\_\_/\_\_\_/\_\_\_\_ (ziua/luna/anul)

7. Dacă au fost animalele bolnave și/sau suspecte:

izolate     nu au fost izolate

8. Evoluția mortalității înainte de notificarea suspiciunii sau a bolii

Se specifică numărul de porcine care au murit, în ultimele 4 săptămâni, în exploatație.

H. Porcine prezente în exploatație

Scroafe.....

Vieri.....

Purcei sugari.....

Porcine tineret.....

Porcine la îngrășat.....

*I. Numărul de porcine bolnave, pe categorii de producție*

.....  
.....  
.....

*J. Alte specii de animale prezente în exploatație și numărul acestora*

- 1. Bovine Da/nu.....
- 2. Ovine Da/nu.....
- 3. Caprine Da/nu.....
- 4. Cabaline Da/nu.....
- 5. Păsări Da/nu.....
- 6. Câini Da/nu.....
- 7. Pisici Da/nu.....
- 8. Iepuri Da/nu.....
- 9. Altele Da/nu.....

*K. Date privind furajarea porcinelor*

.....  
.....

1. Sunt porcinele furajate cu resturi menajere de origine animală provenite din alte exploatații?

da  nu

2. Numele persoanelor de la care s-au preluat resturile menajere de origine animală?

.....  
.....

3. Sunt porcinele furajate cu resturi menajere de origine animală provenite din exploatația proprie?

da  nu

*L. Date privind relațiile epidemiologice cu alte porcine*

.....

1. Există contacte cu animale din exploatațiile din vecinătate?

da  nu

2. Numele și adresa exploatațiilor de contact:

.....  
.....  
.....

*M. Date privind introducerea de porcine în exploatație*

.....  
.....  
.....

1. Au fost introduse porcine sau animale din alte specii, în exploatație, în ultimele 6 săptămâni?

da  nu

2. Numărul și originea acestora:

.....  
.....  
.....

3. Animalele introduse provin dintr-o exploatație în care se cresc și porcine?

da  nu

4. Numele și adresa persoanei care a transportat porcinele sau alte specii de animale în exploatație?

.....  
.....

5. Transportul porcinelor sau al altor specii de animale în exploatație s-a efectuat cu un vehicul al proprietarului/deținătorului exploatației?

da  nu

6. A fost acest vehicul de transport împrumutat altor persoane?

da  nu

7. Vehiculul utilizat a fost supus dezinfecției înainte de transport?

da  nu

N. Date privind porcinele livrate din exploatații

1. Au fost livrate porcine din exploatație în ultimele 6 săptămâni?

da  nu

Data livrării, numărul de porcine livrate și destinația acestora \_\_\_/\_\_\_/\_\_\_\_; .....

.....  
.....

2. Dacă nu au fost transportate cu un vehicul ce aparține proprietarului exploatației, se specifică numărul de identificare al vehiculului și numele persoanei care a efectuat transportul

.....  
.....

3. Livrarea porcinelor la destinație a fost efectuată?

de către proprietarul care a livrat porcinele, fără a transporta și alte specii de animale în același transport;

de către proprietarul care a livrat animalele, împreună cu alte specii de animale;

de către un transportator autorizat, cu precizarea numelui și a numărului de autorizare al acestuia.

5. Informații privind destinația porcinelor livrate din exploatație

a) Adresa destinației de livrare .....

b. Dacă până la destinația de livrare, porcinele au trecut prin alte exploatații de porcine sau centre de colectare pentru porcine .....

.....

O. Date privind modalități de transmitere indirectă a pestei porcine clasice

.....

1. Există unelte, mașini agricole, materiale deținute de proprietarul exploatației suspecte/infectate, împrumutate altor persoane?

da  nu

2. Identificarea persoanelor cărora le-au fost împrumutate cele menționate la pct. 1

.....  
.....  
.....

3. A preluat exploatarea gunoi de grajd de la alte exploatarea de porcine aflate pe o rază de 200 de metri de exploatarea suspectă/infectată?

da  nu

4. A fost livrat gunoi de grajd din exploatarea suspectă/infectată în ultimele 4 săptămâni?

da  nu

5. Date privind destinația gunoiului livrat:

Denumirea și nr. unic al exploatarea .....  
.....

Adresa exploatarea .....  
.....

Data livrării (ziua/luna/anul) \_\_\_ / \_\_\_ / \_\_\_\_\_

6. A fost livrat gunoi către exploatarea suspectă/infectată în ultimele 4 săptămâni?

da  nu

7. Informații despre originea gunoiului:

Denumirea și nr. unic al exploatarea .....  
.....

Adresa exploatarea .....  
.....

Data livrării (ziua/luna/anul) \_\_\_ / \_\_\_ / \_\_\_\_\_

P. Date privind persoanele care au avut acces în exploatarea

1. Numele și adresa persoanelor care au vizitat exploatarea suspectă/infectată în ultimele 4 săptămâni:

.....  
.....  
.....  
.....  
.....  
.....  
.....

2. Medici veterinari, cu excepția celor angajați de proprietarul exploatarea, medici veterinari de liberă practică împuterniciți și medici veterinari oficiali care au în responsabilitate exploatarea.....  
.....  
.....

3. Persoane care se ocupă cu transportul sau comercializarea de porcine

.....  
.....  
.....  
.....

4. Persoane care se ocupă cu transportul sau comercializarea de produse sau subproduse provenite de la porcine

.....  
.....  
.....

5. Persoane deținătoare de porcine

.....  
.....  
.....

6. Persoane ce aparțin unor societăți al căror obiect de activitate este colectarea, transportul și procesarea gunoiului de grajd

.....  
.....

7. Persoane care lucrează în exploatații profesionale de porcine

.....  
.....

8. Transportatori de animale

.....

R. Persoane care nu au venit în contact cu porcine, dar au vizitat exploatația suspectă/infectată

Numele și adresa/Data \_\_\_/\_\_\_/\_\_\_/Scopul vizitei

.....  
.....  
.....

S. Date privind ecarisarea și procesarea porcinelor moarte

.....  
.....  
.....

Ș. Comentarii suplimentare

.....  
.....

Director Executiv Adjunct

Șef serviciu SCOSBA

.....  
.....

.....  
.....

Responsabil specie suine

Medic veterinar oficial

.....  
.....

.....  
.....

**Formular nr. S.10 Ancheta epidemiologică finală**

Directia Sanitara Veterinara si pentru Siguranta Alimentelor jud.....  
Serviciul Sanatatea Animalelor.....  
Medic veterinar oficial zonal, dr.....

**ANCHETA EPIDEMIOLOGICĂ FINALĂ**

efectuata in focarul de PPA.....din exploatația.....satul.....  
.....comuna.....judetul.....  
intocmita la data de \_\_\_\_ / \_\_\_\_ / \_\_\_\_

**A. Identificarea si localizarea focarului**

a. *Date topografice ale locului unde evolueaza boala :*

.....  
.....  
.....  
.....  
.....  
.....

b. *Căi de comunicatie:*

.....  
.....  
.....  
.....  
.....  
.....

c. *Particularități climatice:*

.....  
.....  
.....  
.....  
.....  
.....

d. *Prezentarea efectivului de animale pe categorii :*

.....  
.....  
.....  
.....  
.....  
.....  
.....









.....  
.....  
.....  
.....

c. *Măsuri de profilaxie generală și profilaxie specifică* : .....  
.....  
.....  
.....

d. *Măsuri de natură organizatorică și responsabilitățile* : .....  
.....  
.....  
.....

Director Executiv Adjunct  
.....  
.....

Șef serviciu SCOSBA  
.....  
.....

Responsabil specie suine  
.....  
.....

Medic veterinar oficial  
.....  
.....

## **C. DOCUMENTE PENTRU CONFIRMARE PPA**

### **ÎN EXPLOATAȚIE NON-PROFESIONALĂ**

- Raport de notificare de confirmare (formular C.1);
- Act sanitar veterinar de declarare a focarului de boală (formular C.2)
- Fișe de evaluare și documente privind despăgubirea (formular C.3)
- Decizie de ucidere în caz de confirmare a pestei porcine africane (formular C4);
- Act sanitar veterinar de stingere a focarului de boală (formularul C.5);
- Notificare de instaurare a zonelor de protecție și supraveghere și de instituire a măsurilor în aceste zone (formularul C.6);
- Decizie de distrugere a carcaselor și cadavrelor de suine prin metode alternative incinerare/îngropare (formularul C.7);
- Act de dezinfecție, dezinfecție și deratizare (formularul C.8)

### **ÎN EXPLOATAȚIE COMERCIALĂ**

- Raport de notificare pentru confirmare (formular C.1);
- Act sanitar veterinar de declarare a focarului de boală (formular C.2);
- Fișe de evaluare și documente privind despăgubirea (formular C.3)
- Decizie de ucidere în caz de confirmare a pestei porcine africane (formular C.4);
- Act sanitar veterinar de stingere oficială a focarului de boală (formularul C.5);
- Decizie de instaurare a zonelor de protecție și supraveghere (formularul C.6 bis);
- Decizie de distrugere a carcaselor și cadavrelor de suine prin metode alternative de incinerare/îngropare (formularul C.7);
- Act de dezinfecție, dezinfecție și deratizare (formularul C.8).

**Formular nr. C.1: Raport de notificare pentru confirmare**

DSVSA jud. \_\_\_\_\_  
Nr. /

**RAPORT DE NOTIFICARE INTERNĂ A BOLILOR  
CONFIRMARE**

| \_\_\_\_\_ | \_\_\_\_\_ | \_\_\_\_\_ |  
Ziua Luna Anul

I \_\_\_\_\_ I  
1. Denumirea bolii

I \_\_\_\_\_ I \_\_\_\_\_ I  
2. Tipul focarului: Primar Secundar

I \_\_\_\_\_ I \_\_\_\_\_ I \_\_\_\_\_ I \_\_\_\_\_<sup>2</sup>I  
3. Localizarea geografică a focarului (focarelor)  
Județul Localitatea Longitudine Latitudine

I \_\_\_\_\_ I  
4. Numele și funcția persoanei care notifică

I \_\_\_\_\_ I  
5. Datele de contact ale persoanei care notifică (e-mail, telefon)

I \_\_\_\_\_ I  
6. Laboratorul unde a fost stabilit diagnosticul și metoda de diagnostic folosită (B.A. nr.)

I \_\_\_\_\_ I \_\_\_\_\_ I \_\_\_\_\_ I \_\_\_\_\_ I \_\_\_\_\_ I \_\_\_\_\_ I \_\_\_\_\_ I \_\_\_\_\_ I \_\_\_\_\_ I  
7. Data estimativă a infectării 8. Data primei modificări a statusului de sănătate 9. Data diagnosticării în laborator

**10\*). Detalii referitoare la focar/focare**

Specia	Date privind proprietarul (adresa, cod exploatație)	Nr. de animale receptive existente în focar	Nr. de animale afectate	Nr. animale cu semne clinice	Din care:		
					Moarte	Ucise	Sacrificate

11. Numerele de identificare ale animalelor diagnosticate pozitive.....

.....  
.....  
.....



**Formular nr. C.2 : Act sanitar veterinar de declarare a focarului de boală**

**DIRECȚIA SANITAR-VETERINARĂ ȘI  
PENTRU SIGURANȚA ALIMENTELOR**  
Circumscripția Sanitar-Veterinară Zonală .....

**ACT SANITAR VETERINAR DE DECLARAREA FOCARULUI DE BOALĂ**  
Nr.....din.....

1. Denumirea bolii.....  
2. Speciile de animale afectate.....  
3. Data apariției bolii .....BA. nr.....  
4. Localitatea....., județul.....  
5. Exploatațiile sau locurile contaminate (denumirea exploatației, codul exploatației, fondului de vânătoare, numele și adresa proprietarului/administratorului) .....

6. Efectivele de animale receptive existente în exploatație/ zona infectată sau în locurile contaminate:

Specia	Categoria	Numărul de animale

7. Numărul de animale bolnave....., sacrificate .....,  
moarte.....ucise.....

8. Originea bolii (surse și mod de contaminare)

9. Măsurile și restricțiile sanitare veterinare stabilite în focarul de boală/zona infectată și în localitate

Medic veterinar oficial,  
L.S.  
(semnătura și parafa)

Am luat la cunostință  
și am primit un exemplar  
Primar

**Formular nr. C.3: Fișe de evaluare și documente privind despăgubirea**

Anexa Nr. 4

**FIȘĂ DE EVALUARE**

Subsemnații:....., reprezentantul direcției sanitar-veterinare și pentru siguranța alimentelor județene, respectiv a municipiului București; ....., reprezentantul Ministerului Agriculturii, Pădurilor și Dezvoltării Rurale; ....., reprezentantul Unității locale de decizie din cadrul Centrului local de combatere a bolilor, desemnat de prefect .....;....., reprezentantul Unității locale de sprijin din cadrul Centrului Local de Combatere a Bolilor, respectiv primarul localității sau reprezentantul desemnat de către acesta .....; ....., reprezentantul poliției locale

Astăzi, ....., întruniți în comisie, am examinat animalul/animalele din specia ....., cauza examinării ....., proprietatea ....., codul exploatației ....., în localitatea ...../(satul/comuna/orașul/municipiul) ....., județul ....., pentru boala confirmată prin Buletinul de analiză nr. .... din ....., eliberat de .....

Identitatea animalului:

Codul exploatației:	
Nr. de identificare:	
Sexul:	
Vârsta:	
Greutatea:	
Starea fiziologică:	
Valoarea de ameliorare globală:	
Prețul estimativ al pieței - lei:	
Prețul de despăgubire - lei:	

În urma examinării, am stabilit că valoarea de plată a animalului/animalelor, în conformitate cu prevederile Hotărârii Guvernului nr. .... / ....., este de ..... lei.

În conformitate cu prevederile Ordonanței Guvernului nr. 42/2004 privind organizarea activității sanitar-veterinare și pentru siguranța alimentelor, aprobată cu modificări și completări prin Legea nr. 215/2004, cu modificările și completările ulterioare, pentru animalul/animalele mai sus menționat/menționate se vor lua următoarele măsuri:

Uciderea animalului:	
Sacrificarea - tăierea animalului:	
Efectuarea curățeniei mecanice și dezinfecției:	

Reprezentantul direcției sanitar-veterinare și pentru siguranța alimentelor, .....	Reprezentantul Ministerului Agriculturii, Dezvoltării Rurale (Oficiul pentru Ameliorare și Reproducție	Reprezentantul Unității locale de decizie din cadrul Centrului local de combatere a bolilor,	Reprezentantul Unității locale de sprijin din cadrul Centrului local de combatere a bolilor,	Proprietarul animalului,
--	--	--	--	--------------------------

în Zootehnie), .....  
 .....  
 .....

Anexa Nr. 5  
 la normele metodologice

DECONTUL pentru stabilirea și plata despăgubirilor ce se cuvin proprietarilor de animale tăiate, ucise sau altfel afectate

DIRECȚIA SANITAR-VETERINARĂ ȘI PENTRU SIGURANȚA ALIMENTELOR

Județul .....

Localitatea .....  
 (comuna, orașul, municipiul)

Nr. ....din.....

Director coordonator,  
 .....  
 (numele și prenumele)  
 L.S.

Director coordonator adjunct sanitar-  
 veterinar,  
 .....  
 (numele și prenumele)  
 L.S.

Se aprobă  
 Director coordonator adjunct  
 economic,  
 .....  
 (numele și prenumele)  
 L.S.

Legendă:

Semnificația coloanelor din tabel  
 este următoarea:

A = Numele și prenumele proprietarului sau denumirea persoanei juridice

B = Localitatea

C = Nr. de identificare

D = Documentul în baza căruia s-a  
 stabilit valoarea

E = Prin valorificarea cărnii - lei -

F = Prin valorificarea pielii - lei -

G = Diferența de despăgubit - lei -

H = Semnătura de primire sau nr. chitanței de transmitere

Nr. crt.	A	B	Str. nr.	C	Sex animal /e	Vârsta animal /e	Greutatea în viu/kg	Denumirea bolii	Măsura dispusă	D	Valoarea stabilită - lei -	E	F	Prin stabilirea pagubelor colaterale - lei -	Total - lei -	G	H	Observații

Întocmit  
 Rezentantul  
 Ministerului  
 Agriculturii,  
 Pădurilor și

Vizat  
 Rezentantul  
 direcției sanitar-  
 veterinar și pentru  
 siguranța

Director\*),  
 Contabil-șef\*),  
 .....

Vizat  
 Rezentantul  
 Unității locale de  
 decizie din cadrul  
 Centrului local de

Vizat  
 Rezentantul  
 Unității locale de  
 sprijin din cadrul  
 Centrului local de



Dezvoltării Rurale (Oficiul pentru Ameliorare și Reproducție în Zootehnie), ....., ..... (semnătura)	alimentelor județene, respectiv a municipiului București, ....., ..... (semnătura)	..... (numele și prenumele) L.S.	..... (numele și prenumele) L.S.	combateră a bolilor, ..... L.S.	combateră a bolilor, ..... Primar/ Reprezentantul acestuia, ..... L.S.
---	--	---	---	--	---

\*) În cazul unităților cu personalitate juridică.

Anexa Nr. 6  
la normele metodologice

#### PROCES-VERBAL

pentru despăgubirea pagubelor colaterale apărute în cazul epizootiilor  
Încheiat astăzi, .....

Numele și prenumele proprietarului .....

Adresa .....

Codul exploatației .....

Animale afectate .....

Specia .....

Rasa .....

Categoria .....

Vârsta .....

Produse și subproduse de origine animală .....

Denumirea produsului .....

Cantitatea .....

Valoarea .....

Produse de origine nonanimală .....

Denumirea produsului .....

Cantitatea .....

Valoarea .....

Documentul și data confiscării/distrugerii produselor/subproduselor .....

Destinația .....

Semnătura proprietarului

.....

Comisia de evaluare\*)

\*) Întocmit.

1. Reprezentantul direcției sanitar-veterinare și pentru siguranța alimentelor județene, respectiv a municipiului București .....

2. Reprezentantul teritorial al Ministerului Agriculturii, Pădurilor și Dezvoltării Rurale cu atribuții în stabilirea valorii genetice a animalelor (Oficiul pentru Ameliorare și Reproducție în Zootehnie)  
.....

3. Reprezentantul Unității locale de decizie din cadrul Centrului local de combatere a bolilor

4. Reprezentantul Unității locale de sprijin, respectiv primarul localității sau reprezentantul desemnat de către acesta .....

**NOTĂ:**

Organizarea activității de evaluare revine prefectului, la solicitarea scrisă a direcției sanitar-veterinare și pentru siguranța alimentelor județene, respectiv a municipiului București.

Direcția sanitar-veterinară și pentru siguranța alimentelor județeană, respectiv a municipiului București verifică documentația privind efectuarea plăților, răspunde de acordarea despăgubirilor, răspunde și controlează modul de desfășurare a acțiunilor de depistare a bolilor transmisibile la animale, de lichidare a focarelor și de combatere a epizootiilor.

Anexa Nr. 7  
la normele metodologice

**DECLARAȚIE PE PROPRIA RĂSPUNDERE**

Subsemnatul/a ....., identificat/ă cu actul de identitate B.I./C.I. seria ..... nr. ...., eliberat/ă de ..... la data de ....., CNP ....., cu domiciliul în localitatea ....., str. .... nr. ...., ap. ...., bl. ...., sc. ...., sectorul/județul ....., în calitate de ..... al ....., declar pe propria răspundere, cunoscând prevederile legale referitoare la falsul în declarații (art. 292 din Codul penal), că nu am a fost sancționat/ă contravențional conform prevederilor art. 9 din Hotărârea Guvernului nr. 1.214/2009 privind metodologia pentru stabilirea și plata despăgubirilor ce se cuvin proprietarilor de animale tăiate, ucise sau altfel afectate în vederea lichidării rapide a focarelor de boli transmisibile ale animalelor.

Înțeleg că orice omisiune sau incorectitudine în prezentarea informațiilor în scopul de a obține avantaje patrimoniale sau de orice altă natură este pedepsită conform legii.

Data

Semnătura

.....

.....

Anexa Nr. 8  
la normele metodologice

DIRECȚIA SANITAR-VETERINARĂ ȘI PENTRU SIGURANȚA ALIMENTELOR .....  
Nr. .... / .....

**CENTRALIZATORUL DECONTURILOR**

pentru stabilirea și plata despăgubirilor ce se cuvin proprietarilor de animale

Nr. crt.	Categoría de animale	Denumirea bolii	Valoarea stabilită de comisie pentru animale (mii lei)	Valoarea stabilită de comisie pentru pagube colaterale (mii lei)			Sumele recuperate			Diferența de despăgubit (mii lei)
				Produse și subproduse de origine animală	Produse de origine nonanimală	Prin valorificarea carnii	Prin valorificarea pielii	Total		

--	--	--	--	--	--	--	--	--	--

Director coordonator,  
.....

Director coordonator adjunct  
sanitar-veterinar,  
.....

Director coordonator adjunct  
economic,  
.....

**Vizat CFP**

Anexa Nr. 9  
la normele metodologice

**AUTORITATEA NAȚIONALĂ SANITARĂ VETERINARĂ ȘI  
PENTRU SIGURANȚA ALIMENTELOR**

Se aprobă.

Ordonator principal de credite,  
.....

**CENTRALIZATORUL DECONTURILOR**

pentru stabilirea și plata despăgubirilor ce se cuvin proprietarilor de animale

Nr. crt.	Județul	Categorია de animale	Denumirea bolii	Valoarea stabilită de comisie (mii lei)	Valoarea stabilită de comisie pentru pagube colaterale (mii lei)		Sumele recuperate			Diferența de despăgubit (mii lei)
					Produse și subproduse de origine animală	Produse de origine nonanimală	Prin valorificarea cărnii	Prin valorificarea pielii	Total	

Vizat CFP

Direcția economică și financiar-contabilă  
Director,  
.....

Director adjunct,  
.....

**Formular nr. C.4 Decizie de ucidere în caz de confirmare a pestei porcine africane**

**CLCB Județul.....**

**Data /Nr**

***Decizie de ucidere în caz de confirmare a pestei porcine africane  
cu confirmare de trimitere / cu confirmare de primire***

**Proprietar.....Adresa.....**  
.....

*Stimate domnule/doamna,*

*Ca urmare a constatării oficiale a izbucnirii focarului de pestă porcina africană în efectivul dvs. de porcine, Centrul Local de Combatere a Bolilor din județul ....., eliberează următoarea*

***Decizie***

*Având în vedere că în data de \_\_\_/\_\_\_/\_\_\_ la efectivul de porcine din exploatarea dumneavoastră se confirmă evoluția pestei porcine africane și pentru a reduce pericolul de răspândire a acestei boli în efectivele de porcine învecinate, prin prezenta dispoziție se ordonă uciderea imediată și distrugerea porcilor care se află în exploatarea / la adresa dvs. precum și a carcaselor, și furajelor provenite de la acestea.*

*Porcinele din efectivul dumneavoastră vor fi evaluate și veți fi compensat la prețul pieței din ziua uciderei. Plata se va face în decurs de 90 de zile calendaristice.*

*Executarea măsurilor ordonate este realizată de angajați sau persoane însărcinate de DSVSA a Județului....., de Consiliul Local al Primăriei..... respectiv de autoritățile poliției locale.*

*Toate spațiile și adăposturile în care au fost ținute animale bolnave sau suspecte de boala precum și obiectele de orice fel care ar putea fi purtătoare de agenți patogeni, inclusiv vehiculele care au intrat în contact cu aceste animale vor fi obligatoriu curățate și dezinfectate, conform indicațiilor medicului veterinar oficial.*

*Furajele și așternutul animalelor potențial purtătoare de agenți patogeni trebuie arse sau ambalate la un loc cu gunoiul.*

*Gunoiul va fi depozitat pe o platformă sigură, dezinfectat conform indicațiilor medicului veterinar oficial și menținut acolo cel puțin trei săptămâni ; scurgerile lichide din adăposturile de porcine sau din alte locuri în care au fost ținute porcinele trebuie dezinfectate conform indicațiilor medicului veterinar oficial.*

*Violările acestei dispoziții reprezintă încălcări ale legii și pot fi sancționate cu amenzi până la ..... lei.*

*Cu stima,*

*Numele și semnatura Conducătorului CLCB județean*

**Formular nr. C.5 Act sanitar veterinar de stingere oficială a focarului de boală**

**DIRECȚIA SANITAR-VETERINARĂ ȘI PENTRU SIGURANȚA ALIMENTELOR**  
Circumscripția Sanitar-Veterinară Zonală.....

**ACT SANITAR-VETERINAR DE STINGERE OFICIALĂ A FOCARULUI DE BOALĂ**  
Nr.....din.....

1. Denumirea bolii.....
2. Speciile de animale afectate.....
3. Data declarării bolii.....
4. Localitatea.....proprietarul .....,cod exploatație.....
5. Situația centralizată a datelor la sfârșitul evoluției bolii:
  - a) numărul de animale receptive existente la data declarării bolii.....
  - b) numărul de animale îmbolnăvite.....
  - c) nr. de animale sacrificate.....
  - g nr de animale ucise.....
  - h) nr. de animale vaccinate.....
  - i) numărul de animale moarte .....
6. Constatări privind:
  - a) absența bolii în exploatație.....
  - b) perioada scursă de la ultimul caz de boală.....
  - c) rezultatele examenelor de laborator BA nr.....
  - d) realizarea măsurilor stabilite.....
7. Data ridicării măsurilor și restricțiilor sanitar veterinar.....

Medic veterinar oficial

LS

Semnătura și ștampila

Am luat la cunoștință  
și am primit un exemplar  
Primar

**Formular nr. C.6 Notificare de instaurare a zonelor de protecție și supraveghere și de instituire a măsurilor în aceste zone**

DSVSA Județul.....

Data /nr.

**Notificare de instaurare a zonelor de protecție și supraveghere**

Ca urmare a confirmării oficiale a bolii „pesta porcină africană” în data de.....exploatația cod.....,proprietar .....adresa.....localitatea ..... , s-au întreprins următoarele măsuri: ..... (ucidere , ecarisare , dezinfecție etc) și se propune / instaurează zonele de protecție și supraveghere după cum urmează:

- o zona de protecție in jurul focarului, de minim 3 km, pe raza localității/localităților:

.....  
.....

- o zonă de supraveghere în jurul focarului, de minim 10 km, care include și zona de protecție, pe raza localităților:.....

.....  
.....

In aceste zone, instituțiile parte a CLCB cu atribuții în controlul bolii vor aplica măsurile stabilite in legislația comunitară specifică: Directiva Consiliului de stabilire a dispozițiilor specifice de combatere a pestei porcine africane și de modificare a Directivei 2002/60/CE a Consiliului de stabilire a dispozițiilor specifice de combatere a pestei porcine africane, transpusă în legislația națională prin Ordinul ANSVSA nr. nr. 99/2006, modificat prin Ordinul ANSVSA 7/2010 dupa cum urmeaza:

-**Mișcarea animalelor din zona de protecție** este restricționată astfel: deplasarea și transportul porcilor pe drumuri publice sau private sunt interzise, cu excepția cazului în care sunt avizate de autoritatea veterinară locală. Această interdicție nu trebuie aplicată tranzitului porcilor pe șosea sau pe calea ferată dacă tranzitul se face fără descărcare sau oprire; poate fi acordată o derogare în cazul porcilor destinați tăierii, care provin din exteriorul zonei de protecție și se îndreaptă spre un abator situat în zona menționată anterior pentru tăiere imediată.

Nici un animal domestic nu poate intra sau părăsi o exploatație fără autorizarea autorității veterinare locale.

-Animalele din zona de protecție sunt supuse supravegherii clinice cu echipe constituite din medici veterinari oficiali in fiecare echipa si / sau personal auxiliar; echipele de inspecție vor fi suplimentate în funcție de necesitate cu reprezentanți ai ULS, personal auxiliar și medici veterinari oficiali;

-**Mișcarea animalelor din zona de supraveghere** este restricționată astfel: deplasarea și transportul porcilor pe drumuri publice sau private sunt interzise, cu excepția cazului în care sunt avizate de autoritatea veterinară locală. Această interdicție nu trebuie aplicată tranzitului porcilor pe șosea sau pe calea ferată dacă tranzitul se face fără descărcare sau oprire; poate fi acordată o derogare în cazul porcilor destinați tăierii, care provin din exteriorul zonei de protecție și se îndreaptă spre un abator situat în zona menționată anterior pentru tăiere imediată.

Nici un animal domestic nu poate intra sau ieși dintr-o exploatație în cursul primelor șapte zile fără autorizarea autorității veterinare locale.

*Director executiv DSVSA*  
*Semnătură*

*Elaborat.....*  
*Semnătura*

**Formularul nr. C.6 Bis Decizie de instaurare a zonelor de protecție și supraveghere**

CLCB Județul.....

Data /nr.

**Decizie de instaurare a zonelor de protecție și supraveghere  
cu confirmare de trimitere / cu confirmare de primire**

Ca urmare a confirmării oficiale a bolii „pesta porcină africană” în exploatarea/fondul de vânătoare nr. cod.....,proprietar/administrator..... adresa.....localitatea....., Centrul Local de Combatere a Bolilor (CLCB) din județul.....decide:

**Decizie**

Având în vedere că în data de ....., la efectivul de porci din exploatarea .....din localitatea.....,adresa.....județul.....s-a confirmat boala pesta porcină africană, se instituie în jurul focarului o zonă de protecție de 3 km, pe raza localității/localităților.....

De asemenea, pe o rază de 10 km în jurul focarului, se instituie o zonă de supraveghere, care include și zona de protecție, pe raza localităților:.....

In aceste zone, instituțiile parte a CLCB cu atribuții în controlul bolii vor aplica măsurile stabilite în legislația comunitară specifică: Directiva Consiliului de stabilire a dispozițiilor specifice de combatere a pestei porcine africane și de modificare a Directivei 92/119/CEE în ceea ce privește boala Teschen și pesta porcină africană, transpusă în legislația națională prin Ordinul ANSVSA nr. nr. 99/2006, modificat prin Ordinul ANSVSA 7/2010.

Instituția însărcinată cu dirijarea, monitorizarea măsurilor de control și raportarea periodică în CLCB a progreselor obținute este Direcția Sanitară Veterinară și pentru Siguranța Alimentelor, prin Directorul executiv.

Nerespectarea acestei dispoziții reprezintă încălcarea legii și se sancționează în conformitate cu prevederile H.G. 984/2005 cu modificările ulterioare.

Nume.....

Funcție: Conducătorul CLCB

**Semnătură**



**Formular nr. C.7 Decizie de distrugere a carcaselor și cadavrelor de suine prin metode alternative incinerare/îngropare**

Centrul Local de Combatere a Bolilor  
Județul .....

Instituția Prefectului

Nr..... data.....

**Decizie de distrugere a carcaselor si cadavrelor de suine prin metode alternative incinerare/îngropare**

Centrul Local de Combatere a Bolilor din judetul ....., eliberează următoarea

**Decizie**

Având în vedere că în data de \_\_\_/\_\_\_/\_\_\_\_, la efectivul de porcine din exploatația .....sau Fondul de vânatoare ..... gestionar.....se suspectează/confirmă evoluția pestei porcine africane si pentru a reduce pericolul de răspândire a acestei boli in efectivele de porcine învecinate, datorită faptului că Regulamentul CE 1069/2009 permite utilizarea unor metode alternative de neutralizare prin prezenta dispoziție se ordonă distrugerea carcaselor , cadavrelor , si a altor materiale posibil contaminate prin metode alternative incinerare / îngropare

Parcela de pământ unde se face incinerarea / îngroparea are următoarele date de identificare și coordonate (proprietar , adresa , coordonate geografice).....

Observații

ULS .....

DSVSA .....

Primar\* .....

Director Executiv .....

APM .....

DSP .....

SGA.....

Director Executiv\*

Director Executiv\*

Director Executiv\*

\*sau reprezentantul desemnat

**Formular nr. C.8 Act de dezinfecție, dezinsecție și deratizare**

DSVSA.....  
CSVZ.....

**Act de dezinfecție, dezinsecție și deratizare**

Nr.....data.....

Subsemnatul.....funcția.....am efectuat  
la.....

.....  
din  
localitatea.....strada.....  
.....nr.....județul.....următoarele operațiuni:

Operațiunea	Felul și numărul obiectivelor	Suprafața (m <sup>2</sup> )	Produsele folosite	Concentrația %	Temperatura (C°)
Dezinfecția 1					
Dezinfecția 2					
Dezinfecția 3					
Dezinsecție					
Deratizare					

La data efectuării operațiunii, temperatura mediului a fost de.....C°

Nr. crt.	Materiale consumate	U/M	Cantitatea	Valoarea	Gestiunea

Valoarea materialelor lei.....factura/chitanța

nr.....

Data.....recomandări.....  
.....  
.....  
.....

Semnătura.....

Gestionar.....